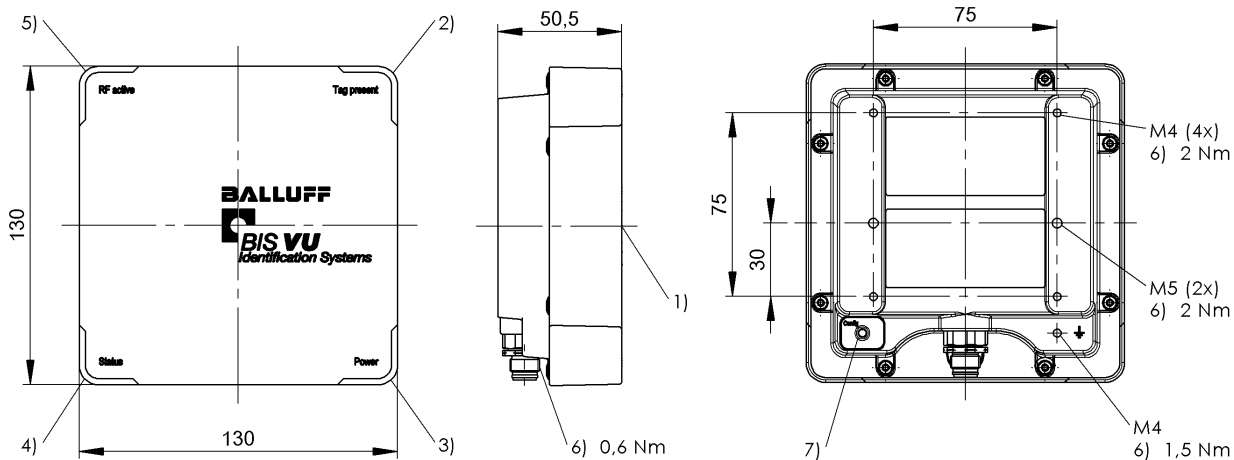


Сверхвысокие частоты (860...960 МГц)

BIS VU-320-C0-S4

Код заказа: BIS015Z

BALLUFF



1) Активная поверхность 2) СИД (присутствует тэг) 3) СИД (питание) 4) СИД (состояние) 5) СИД (RF актив.) 6) Момент затяжки 7) Кнопка (конфиг.)



Display/Operation

Индикация функций	Присутствует тэг, СИД желтый Питание, СИД зеленый RF актив., СИД синий Статус, СИД красный
-------------------	---

Electrical data

EN 61000-4-2/3/4/5/6	Четкость 2B/2A/2A/-/3A
Возможно несколько меток	да
Выходная мощность регулируется	5 дБм...24 дБм (3,2 мВт...250 мВт)
Допустимая рассеиваемая мощность	≤ 320 мВт ERP
Номинальное напряжение	24 VDC
Остаточная волнистость, макс.	10 %
Поляризация	циркулярная
Потребление тока, макс. (при 24 В=)	200 mA
Рабочая частота	EC 865...868 МГц
Рабочее напряжение Ub	24 V DC LPS Класс 2
Соотношение "прям./обратн."	типов.10 дБ

Environmental conditions

EN 60068-2-27 Удар	да
EN 60068-2-6 Вибрация	да
Длительная ударная нагрузка	да
Степень защиты IEC 60529	IP67
Температура окружающей среды	-20...55 °C
Температура хранения	-25...70 °C

Functional safety

EN 60068-2-32 Свободное падение	да
---------------------------------	----

MTTF (40°C)

110 a

General data

EN 55022	Gr.1,KI.B
Разрешение на эксплуатацию / конформность	CE ETSI EN 302 208
Стандарты	EPCglobal™ класс 1, покол. 2 ISO 18000-6C

Material

Материал корпуса	PC ABS цинк Литье под давлением, (Штекер)
Материал корпуса, защита поверхности	с покрытием

Mechanical data

Снаряженная масса	850.00 g
-------------------	----------

Output/Interface

Интерфейс	RS485
-----------	-------

Range/Distance

Соотношение осей	типов. 2 дБ
------------------	-------------

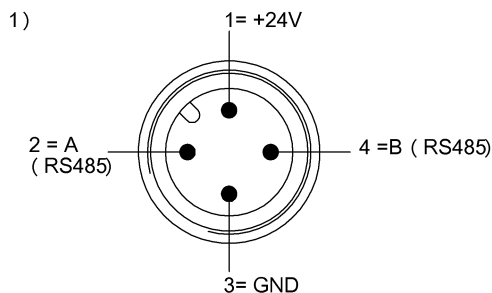
Remarks

Эксплуатация разрешается только в странах ЕС.
При монтаже соблюдайте действующие в вашей стране технические стандарты и предписания.
Значения, если не указано иное, приведены для нормальных условий.

Дополнительная информация по МТТФ или В10d содержится в сертификате МТТФ / В10d

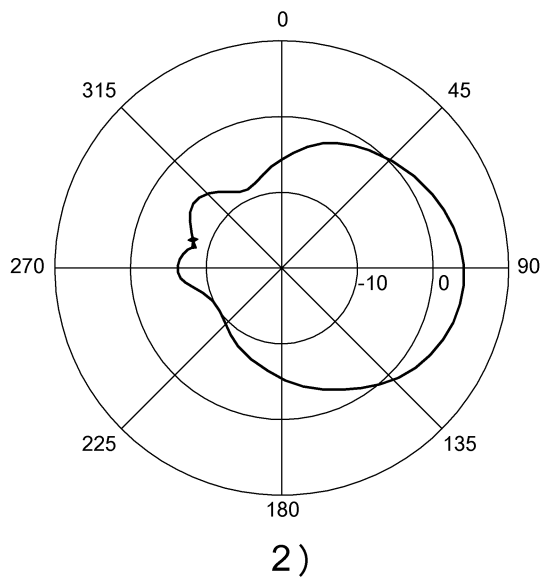
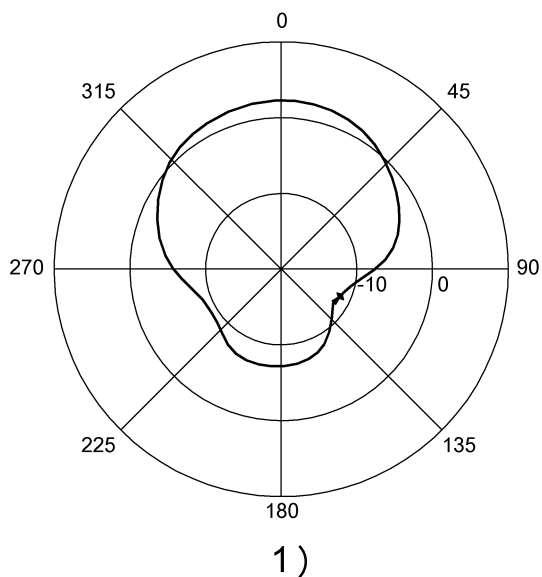
Указанное значение МТТФ / В10d не гарантирует каких-либо свойств и/или срока службы; речь идет только об экспериментальных данных, не имеющих обязательного характера. Эти данные не продлевают срок давности по гарантийным претензиям и не влияют на него каким-либо иным образом.

Connector view



1) Вид в направлении вставки

Diagram



1) Диаграмма излучений, горизонт. 2) Диаграмма излучений, вертикал.