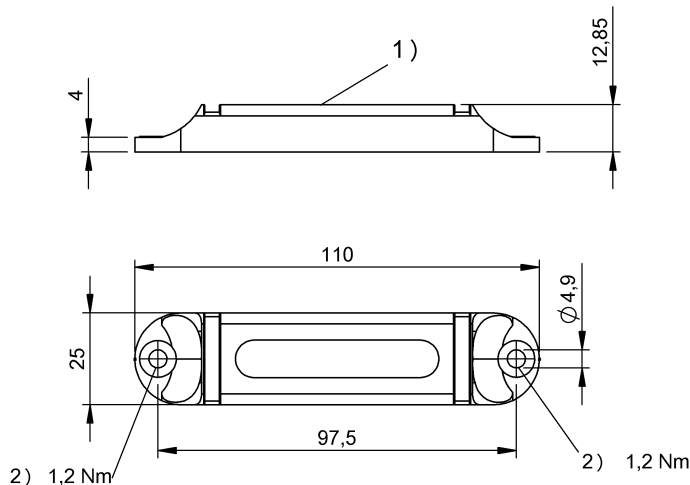


Сверхвысокие частоты (860...960 МГц)

BIS U-103-M2/CAM

Код заказа: BIS0174

BALLUFF



1) Активная поверхность 2) Момент затяжки



Electrical data

| | |
|--|-------------------|
| Длительность хранения данных / лет | ≥ 50 |
| Объем памяти | 128 Bit EPC |
| Объем памяти, считывание | 32 Bit TID |
| Поляризация | линейная |
| Предпочтительная область использования | 860–940 МГц |
| Рабочая частота | 860–940 МГц |
| Циклы считывания | неограниченно |
| Число циклов программирования | до 55 °C: 100,000 |

Environmental conditions

| | |
|------------------------------|---------------|
| EN 60068-2-27 Удар | MIL STD 810-F |
| Степень защиты IEC 60529 | IP68 |
| Температура окружающей среды | -40...85 °C |
| Температура хранения | -40...85 °C |

General data

| | |
|---------------------|---------|
| Данные пользователя | 512 Bit |
|---------------------|---------|

Разрешение на эксплуатацию /
конформность

Стандарты

CE
RoHS
EPCglobal™ класс 1, покол. 2
ISO 18000-6C

Material

| | |
|------------------|-----|
| Материал корпуса | ABS |
|------------------|-----|

Mechanical data

| | |
|-------------------|---------------------|
| Размеры | 25 x 12.85 x 110 mm |
| Снаряженная масса | 26.00 g |

Remarks

Значения, если не указано иное, приведены для нормальных условий.
для аппликации на металл