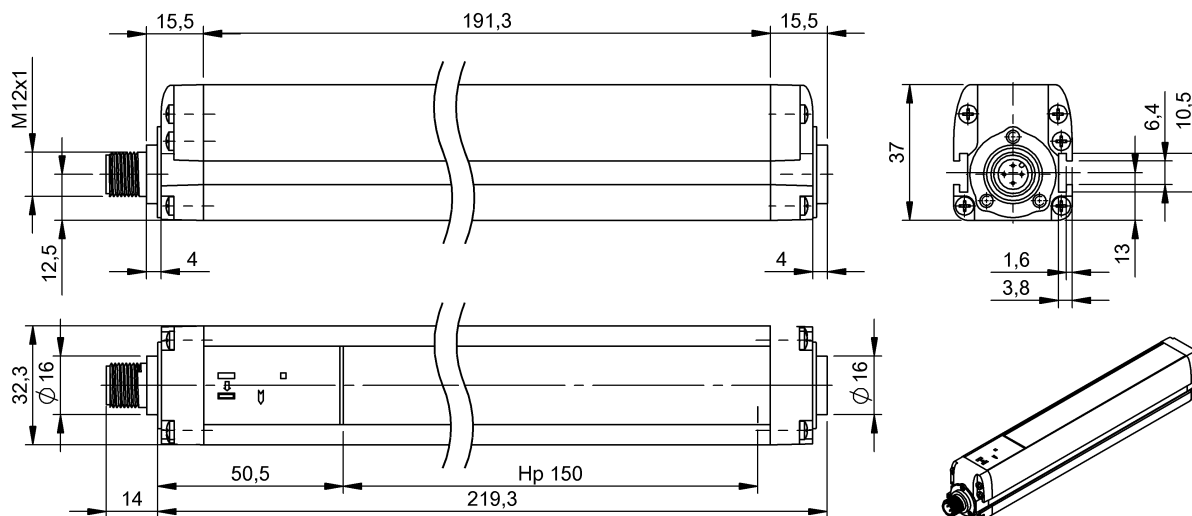


Оптоэлектронное защитное устройство
 BLG 4A-015-19X-030-001-SX
 Код заказа: BLG000T

BALLUFF



Electrical connection

Разъем 1	Передатчик: M12x1-Прочие, А-с кодированием
Разъем 2	Приемник: M12x1-Прочие, А-с кодированием
С защитой от неправильного подключения	да

Electrical data

IVW (выброс тока)	2 кВ (EN 61000-4-5)
Вспышка	2 кВ (EN 61000-4-4)
Выходной ток, макс.	500 mA
Ёмкость нагрузки, макс., при Ue	2.2 µF
Защита от перегрузки	1,4 А, макс.
Защита от переплюсовки	да
Класс защиты	III
Наведенные помехи	30 В/м (EN 61000-4-6)
Рабочее напряжение Ub	19.2...28.8 VDC
Радиопомехи	30 В/м (EN 61000-4-3)
Радиопомехи 2000...3000 МГц	3 В/м (EN 61000-4-3)
Расчетное рабочее напряжение Ue=	24 V
Стат. электричество (ESD)	8 кВ контакт, 15 кВ воздух
Эмиссия	EN 55022, класс А

Environmental conditions

EN 60068-2-27, ударная нагрузка	16 мс (10 G) 1000 ударов на ось
EN 60068-2-6, вибрация	Амплитуда 0,35 мм Частота 10...55 Гц
Относительная влажность воздуха	15-95%, без конденсации
Степень защиты IEC 60529	IP65
Температура окружающей среды	0...55 °C
Температура хранения	-25...70 °C

Functional safety

HFT - аппаратная отказоустойчивость (EN 62061)	1
SIL (IEC 61508)	3
SIL CL (EN 62061)	3
Длительность эксплуатации	20 а
Категория безопасности (EN ISO 13849-1)	4
Тип BWS (бесконтактное защитное устройство)	4
Тип устройства (VDMA 66413)	1
Уровень производительности	e

General data

Базовый стандарт	IEC 61496-2
Исполнение	Защитная световая завеса
Комплект поставки	1 передатчик + 1 приемник Крепежный материал
Разрешение на эксплуатацию/конформность	TÜV cULus LISTED CE
Серия	BLG 4A ...-030-...
Форма	прямоугольн.

Material

Активная поверхность, материал	PMMA
Защита поверхности	окрашен., желтый (RAL 1003)
Материал корпуса	Алюминий

Mechanical data

Вес	0.30 kg
Крепление	отдельный держатель
Размеры	32.3 x 233.3 x 37 mm

Optical data

Вид излучения	Инфракрасный
Длина волны	950 nm
Посторонний свет	IEC 61496-2
Светодиодная группа по IEC 62471	Свободная группа
Траектории лучей, количество	8
Характеристика струи	расхождение

Range/Distance

Время реакции, макс.	9 ms
Высота защитного поля (H _p)	150 mm
Способность к распознаванию	30 mm

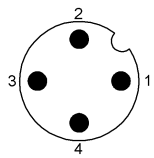
Remarks

Температурный класс: T6 (TX/RX)
 Ток утечки: 2 mA
 SELV/PELV необходим блок питания
 Защита рук

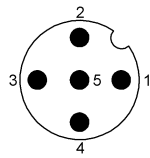
Output/Interface

Переключающий выход 2x PNP OSSD

Connector view



Конт. 1: +24 В Конт. 2: размыкающий Конт. 3: 0 В
 Конт. 4: размыкающий



Конт. 1: +24 В Конт. 2: OSSD1 Конт. 3: 0 В Конт.
 4: OSSD2 Конт. 5: размыкающий

Wiring Diagram

