

1) Оптическая ось 2) Панель индикации и управления 3) Поворачивается на 270°



Display/Operation

Возможность регулировки	Режим запоминания нормальный/точный Включение при освещении / затемнении Функция времени ВКЛ/ВЫКЛ
Задатчик	Кнопка (1 шт.)
Индикация	Функция выхода – СД ЖЕЛ Ошибка - СИД КР+ЗЕЛ, попер. Стабильность - СИД ЗЕЛ

Защита от переплюсовки	да
Категория применения	DC-13
Класс защиты	II
Остаточная волнистость, макс. (% от Ue)	15 %
Остаточный ток I _r , макс.	10 µA
Падение напряжения U _d , макс., при I _e	2 V
Рабочее напряжение U _b	10...30 VDC
Расчетное рабочее напряжение U _e =	24 V
Расчетный рабочий ток I _e	100 mA
Степень загрязнения	3
Ток холостого хода I _o , макс. при U _e	30 mA
Частота переключения	2000 Hz

Electrical connection

Защита от короткого замыкания	да
Контакты, защита поверхности	позолоченный
Разъем	M12x1-Прочие, 4--конт., А-с кодированием
С защитой от неправильного подключения	да

Environmental conditions

Степень защиты IEC 60529	IP67
Температура окружающей среды	-10...55 °C

Electrical data

Ёмкость нагрузки, макс., при U _e	1 µF
Задержка включения T _{on} , макс.	0,25 мс
Задержка выключения t _{off} , макс.	0,25 мс
Задержка готовности T _v , макс.	200 ms

Functional safety

MTTF (40°C)	289 a
-------------	-------

General data

Базовый стандарт	IEC 60947-5-2
Разрешение на эксплуатацию/ конформность	cULus CE
Серия	21M
Форма	квадр. Разъем поворотный

Material

Активная поверхность, материал	Стекло
Защита поверхности	с порошковым покрытием
Материал корпуса	цинк, Литье под давлением Алюминий

Mechanical data

Крепление	Винт М4
Размеры	12 x 50 x 42.5 mm

Optical data

Вид излучения	Ультрафиолетовый свет
Длина волны	370 nm
Оптическая особенность	Коаксиальная оптика
Посторонний свет, макс.	10000 Lux
Размер светового пятна	Ø 1.5 mm при 10 mm
Характеристика струи	сфокусированный

Output/Interface

Переключающий выход	PNP Замыкающий контакт/ размыкающий контакт (NO/NC)
Функция времени, длительность	20 мс
Функция входа	Блокировка кнопок ВКЛ/ВЫКЛ Запоминание, контраст (точка переключения)

Range/Distance

Дальность действия	0...40 mm
Диапазон измерения	0...40 mm

Remarks

Не нажимайте кнопку острыми инструментами.
 Подробная информация: см. Руководство по эксплуатации.
 Принадлежности заказываются отдельно.
 Базовый объект (измерительная пластина): люминесцентный лист, 87 x 56, цвет LOW №1, осевое приближение.
 После устранения перегрузки датчик снова готов к работе.
 Только для областей применения по NFPA 79 (машины с напряжением питания до 600 В). Для подключения устройства нужно использовать кабель R/C (CYJV2) с подходящими характеристиками.

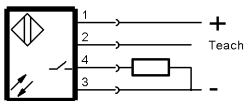
Дополнительная информация по MTTF или B10d содержится в сертификате MTTF / B10d

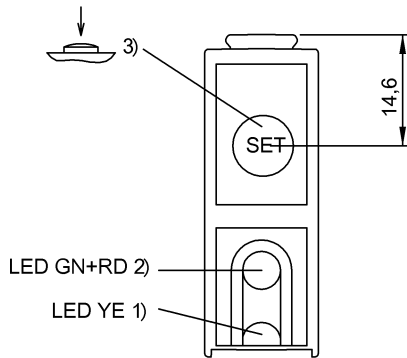
Указанное значение MTTF / B10d не гарантирует каких-либо свойств и/или срока службы; речь идет только об экспериментальных данных, не имеющих обязательного характера. Эти данные не продлевают срок давности по гарантийным претензиям и не влияют на него каким-либо иным образом.

Connector view



Wiring Diagram





1) Функция выхода 2) Стабильность / сбой 3) Sp, светло/темно, Т ВКЛ/ВЫКЛ

Symbols for Optoelectronic Sensors

