

## Display/Operation

Индикатор питания модуля	СД зеленый
Индикатор связи через модуль IO-Link	СД зеленый

## Electrical connection

Диаметр кабеля D	3.4 mm
Длина кабеля	0.3 m
Разъем	M12x1-Прочие, 4--конт., А-с кодированием
Тип разъема	Кабель со штекерным разъемом, 0.30 m, PUR

## Electrical data

ЗУ данных	1 kB
Рабочее напряжение U <sub>b</sub>	18...30.2 VDC
Расчетное рабочее напряжение U <sub>e</sub>	24 V
Функция IO-Link	IO-Link, ЗУ

## Environmental conditions

Степень защиты IEC 60529	IP67 в перевернутом состоянии
Температура окружающей среды	-25...70 °C
Температура хранения	-25...85 °C

## Functional safety

MTTF (40°C)	98 a
-------------	------

## General data

Комплект поставки	Держатель (1 шт.) Краткое руководство
-------------------	--

## Material

Материал корпуса	PP
Материал оболочки	PUR

## Mechanical data

Момент затяжки	0,2 Nm
----------------	--------

## Output/Interface

Версия IO-Link	1.1
----------------	-----

## Remarks

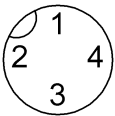
Указания по монтажу	см. краткое руководство
---------------------	-------------------------

Дополнительная информация по MTTF или B10d содержится в сертификате MTTF / B10d

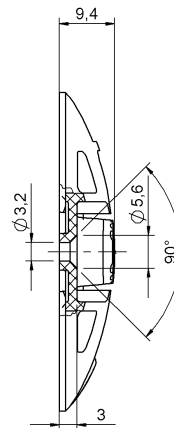
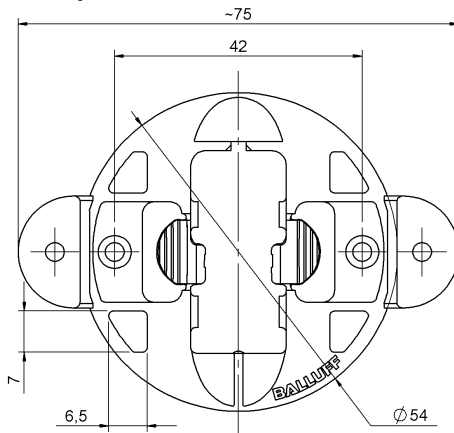
Указанное значение MTTF / B10d не гарантирует каких-либо свойств и/или

срока службы; речь идет только об экспериментальных данных, не имеющих обязательного характера. Эти данные не продлевают срок давности по гарантийным претензиям и не влияют на него каким-либо иным образом.

## Connector view



### Zubehör - Halter Accessories - Mounting frame



Werkstoff Halter: PP  
 Material mounting frame: PP