

1) Опорная кромка 2) Функциональный индикатор FD/FE/LL 3) Противокристаллизационный толкатель



## Display/Operation

|                   |  |
|-------------------|--|
| Индикация функций | 1-2. Точка переключения: FD - 6...60 В |
|-------------------|--|

## Electrical connection

|             |   |
|-------------|---|
| Разъем      | M12x1-Фланцевый штекер, 5-конт.         |
| Тип разъема | 1. Точка переключения: Штекерный разъем |

## Electrical data

|                                    |   |
|------------------------------------|---|
| Длительный ток                     | 1-2. Точка переключения: 4 А  |
| Расчетное рабочее напряжение Ue    | 1-2. Точка переключения: 6-60 В   |
| Функция переключения, механическая | Двойное прерывание с гальванической развязкой один замыкатель и один размыкатель<br>Двухконтурный переключатель |
| Частота переключения               | 1-2. Точка переключения: 300/мин  |

## Environmental conditions

|                              |            |
|------------------------------|------------|
| Степень защиты IEC 60529     | IP67       |
| Температура окружающей среды | -5...85 °C |

## Functional safety

|                       |  |
|-----------------------|--|
| V10d (EN ISO 13849-1) | BSE 30,0: 30 миллионов циклов переключения |
|-----------------------|--|

## General data

|   |                                       |
|---|---------------------------------------|
| Исполнение                              | Щелчковый контакт                     |
| Принцип действия                        | 1-2. Точка переключения: механический |
| Разрешение на эксплуатацию/конформность | CE<br>CCC                             |

## Material

|                                      |  |
|--------------------------------------|--|
| Материал контактов                   | 1-2. Точка переключения: Чистое серебро,позолоч. |
| Материал корпуса                     | Алюминий   |
| Материал корпуса, защита поверхности | анодир.  |
| Материал толкателя                   | 1-2. Точка переключения: 1.4034                  |

## Mechanical data

|   |   |
|---|---|
| Количество точек переключения           | 2x Крыша - E                                      |
| Направление приближения                 | продольно, параллельно привинчиваемой поверхности |
| Переключающий элемент                   | 1-2. Точка переключения: BSE 30,0                 |
| Расстояние от кулачка до опорной кромки | 1-2. Точка переключения: 4.50...5.00 mm           |
| Скорость трогания с места               | 1-2. Точка переключения: 30 m/min                 |
| Срок службы, механич.                   | 1-2. Точка переключения: 30 млн. переключений     |
| Усилие переключения                     | 1-2. Точка переключения: 20 N                     |
| Установка                               | вертикально                                       |
| Фланец, ввод                            | нет   |
| Форма толкателя                         | 1-2. Точка переключения: Крыша - E                |

Range/Distance

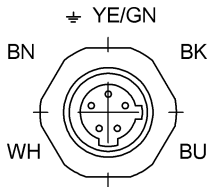
Воспроизводимость 1-2. Точка переключения:  
 $\pm 0.002 \text{ mm}$

Указанное значение МТТФ / В10d не гарантирует каких-либо свойств и/или срока службы; речь идет только об экспериментальных данных, не имеющих обязательного характера. Эти данные не продлевают срок

давности по гарантийным претензиям и не влияют на него каким-либо иным образом.

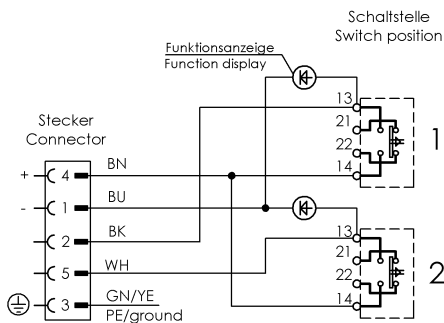
Следует особо отметить, что указанные здесь продукты не являются элементами обеспечения безопасности в смысле Директивы 2006/42/ЕС ст. 2с. Тем не менее, двухканальная схема использования продукции позволяет реализовать структуры, соответствующие стандарту EN 13849-1, с высоким уровнем производительности.

Connector view



Вид в сторону штекера

Wiring Diagram



PE mit Gehäuse verbunden  
 ground connected to housing

Кулачковые выключатели  
BNS 819-B02-E12-61-12-10-FD-S80R  
Код заказа: BNS04UN

**BALLUFF**