

1) Оптическая ось, передатчик 2) Оптическая ось, приемник 3) Панель индикации и управления 4) Поворачивается на 270°



IND. CONT. EQ
 8112
 for use in the secondary of
 a class 2 source of supply
 Environmental - Type 1 Enclosure

Display/Operation

Возможность регулировки	Дальность срабатывания (Sn)
Задатчик	Потенциометр 4-ходовой (2 шт.)
Индикация	Функция выхода – СД ЖЕЛ Готовность - СИД ЗЕЛ Ошибка - СИД КР

Electrical connection

Защита от короткого замыкания	да
Контакты, защита поверхности	позолоченный
Разъем	M12x1-Прочие, 8--конт., А-с кодированием

Electrical data

Выходная характеристика	линейно нарастающий
Гистерезис H, макс. (% от Sr)	0.5 %
Длительность импульса t, макс.	0.007 µs
Ёмкость нагрузки, макс., при Ue	0.47 µF
Задержка включения Top, макс.	2 мс
Задержка выключения toff, макс.	2 мс
Задержка готовности Tv, макс.	20 ms

Защита от переплюсовки	да
Категория применения	DC-13
Класс защиты	II
Остаточная волнистость, макс. (% от Ue)	15 %
Остаточный ток I _r , макс.	10 µA
Падение напряжения U _d , макс., при Ie	2 V
Рабочее напряжение U _b	15...30 VDC
Расчетное напряжение изоляции U _i	75 V DC
Расчетное рабочее напряжение U _e =	24 V
Расчетный рабочий ток I _e	200 mA
Сопротивление нагрузки R _L , макс. (аналог. I)	500 Ом
Средний срок службы	100000 ч, 25 °C
Стабильность повторяемости, макс. (% от Sr)	0.3 %
Степень загрязнения	3
Ток холостого хода I _o , макс. при U _e	75 mA
Частота переключения	250 Hz

Environmental conditions

Степень защиты IEC 60529	IP67
Температура окружающей среды	-10...60 °C

General data

Базовый стандарт	IEC 60947-5-2, IEC 60947-5-7
Область применения	Измерение расстояния
Разрешение на эксплуатацию/ конформность	CE cULus
Серия	63M
Форма	квадр. Разъем поворотный

Material

Активная поверхность, материал	Стекло
Защита поверхности	окрашен.
Материал корпуса	Алюминий, Литые под давлением

Mechanical data

Крепление	Винт M5 Винт M4
Размеры	35 x 70 x 90 mm

Optical data

Вид излучения	Лазер Красный свет
Длина волны	660 nm
Класс лазера по IEC 60825-1	2
Посторонний свет, макс.	10000 Lux
Размер светового пятна	Ø 9 mm при 2 м
Средняя мощность P ₀ , макс.	1 mW
Характеристика струи	с коллимацией

Output/Interface

Аналоговый выход	аналог., ток, 4...20 mA
Дополнительный выход	Выход ошибок NPN
Переключающий выход	2x NPN Замыкающий контакт (NO)
Функция входа	Эмиттер ВКЛ/ВЫКЛ
Функция переключения, дополнительный выход	Размыкающий контакт (NC)

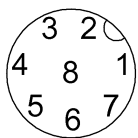
Range/Distance

Воспроизводимость	±2 mm
Дальность действия	200...2000 mm
Диапазон измерения	200...2000 mm
Отклонение расстояния 18%, макс. (% от Sr)	2 %
Разрешение	≤ 1.0 mm
Температурный дрейф, макс. (% от Sr)	1.1 %
Точность	±2 % FS
Условное расстояние переключения sp	2 m, регулир.

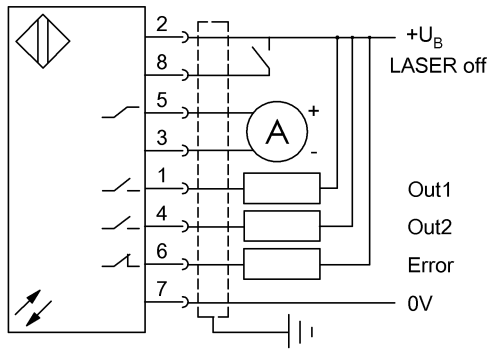
Remarks

Подробная информация: см. Руководство по эксплуатации.
 Принадлежности заказываются отдельно.
 Только для областей применения по NFPA 79 (машины с напряжением питания до 600 В). Для подключения устройства нужно использовать кабель R/C (CYJV2) с подходящими характеристиками.
 После устранения перегрузки датчик снова готов к работе.
 Базовый объект (измерительная пластина): серый лист, 200 x 200, 90% отражение, осевое приближение.
 Полная точность после фазы прогрева.

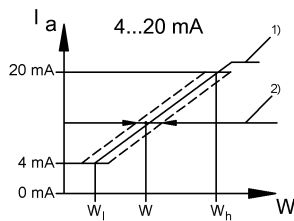
Connector view



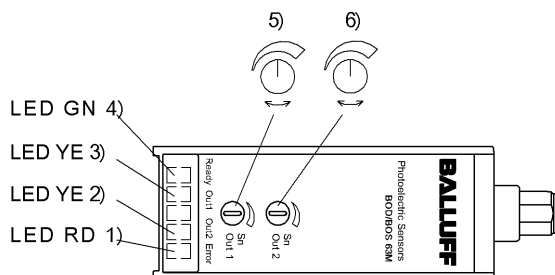
Wiring Diagram



Diagram

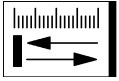


1) Характеристика аналог. выхода 2) Отклонение характеристики

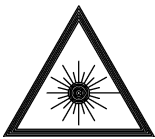


1) Стабильность 2) Функция выхода 3) Функция выхода 4) Напряжение питания 5) Sn Out1 6) Sn Out2

Symbols for Optoelectronic Sensors



Warning Symbols



ЛАЗЕРНОЕ ИЗЛУЧЕНИЕ – НЕ СМОТРЕТЬ НА ЛУЧ!

КЛАСС ЛАЗЕРА 2 по IEC60825-1: 2003-10