

1) Оптическая ось 2) Съемная крышка



LISTED
 IND. CONT. ED.
 9L77



LR 703249

Display/Operation

Возможность регулировки	Чувствительность (Sn) Включение при освещении / затемнении
Задатчик	Потенциометр 5-ходовой (1 шт.) Сдвижной переключатель (1 шт.)
Индикация	Функция выхода – СД ЖЕЛ СИД ЗЕЛ: рабочее напряжение Короткое замыкание – СД ОРЖ, мигает Стабильность - СИД ОРЖ

Electrical connection

Длина кабеля	0.2 м
Защита от короткого замыкания	да
Разъем	1/2"-20 UNF-Прочие
С защитой от неправильного подключения	да
Тип разъема	Кабель со штекерным разъемом, 0.20 м, PVC
Электрическое исполнение	2-проводн.

Electrical data

Задержка включения T_{on} , макс.	8.3 мс
Задержка выключения t_{off} , макс.	8.3 мс
Защита от переплюсовки	да
Класс защиты	II
Падение напряжения U_d , макс., при I_e	8 V
Рабочее напряжение U_b	22...250 VDC/22...250 VAC
Расчетное напряжение изоляции U_i	300 V AC
Расчетное рабочее напряжение $U_e \sim$	115 V
Расчетное рабочее напряжение $U_e =$	24 V
Расчетный рабочий ток I_e	100 mA
Ток холостого хода I_o , макс. при U_e	25 mA
Частота переключения	60 Hz

Environmental conditions

Степень защиты IEC 60529	IP67 1200psi мокрая очистка
Температура окружающей среды	-20...70 °C

General data

Базовый стандарт	IEC 60947-5-2
------------------	---------------

Оптоэлектронные датчики
BOS 16K-AU-0QB-00.2-S21
 Код заказа: BOS00NW

BALLUFF

Разрешение на эксплуатацию/ конформность	CSA UL Listed CE
Серия	16K
Форма	квадр. Разъем прямой

Характеристика струи расхождение

Output/Interface

Переключающий выход	поляриз. Замыкающий контакт/размыкающий контакт (NO/NC)
---------------------	---

Material

Активная поверхность, материал	PMMA
Материал корпуса	PPE
Материал оболочки	PVC

Range/Distance

Дальность действия	0...2 m
Диапазон измерения	0...2 m
Условное расстояние переключения sp	2 m, регулир.

Mechanical data

Крепление	Гайка M18x1 Винт M3
Макс. момент затяжки	1.1 Nm
Размеры	12.7 x 30.7 x 76.5 mm
Слепая зона	25 mm

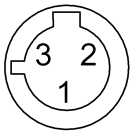
Remarks

После устранения перегрузки датчик снова готов к работе.
 Только для областей применения по NFPA 79 (машины с напряжением питания до 600 В). Для подключения устройства нужно использовать кабель R/C (CYJV2) с подходящими характеристиками.
 Поляризационные фильтры предотвращают ошибочные включения у деталей с зеркальной и блестящей поверхностью.
 Подробная информация: см. Руководство по эксплуатации.
 Принадлежности заказываются отдельно.
 Управляющий объект (измерительная пластина): серый лист, 200 x 200, отражение 90%, боковое приближение, направление перемещения вертикально относительно осей линз.

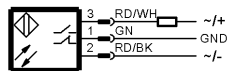
Optical data

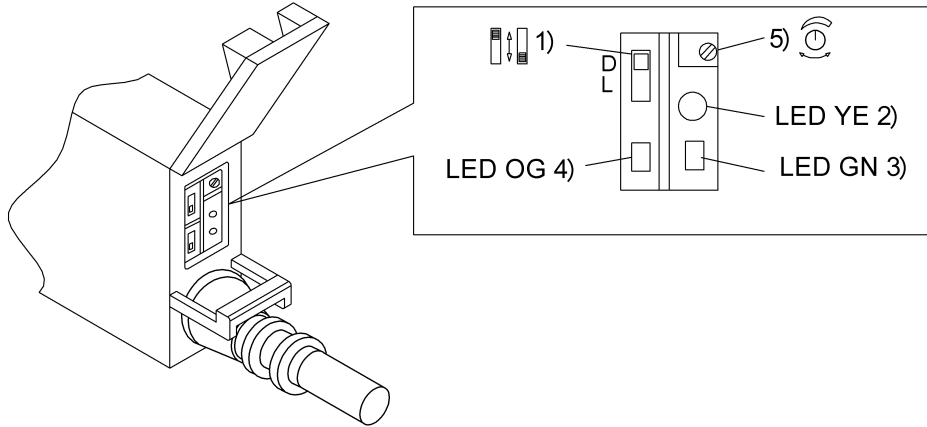
Вид излучения	СИД Красный свет
Длина волны	660 nm
Поляризационный фильтр	да
Размер светового пятна	34 x 34 mm при 100 mm

Connector view



Wiring Diagram





1) Включение при освещении / затемнении 2) Функция выхода 3) Напряжение питания 4) Стабильность / короткое замыкание 5) Sn

Symbols for Optoelectronic Sensors

