

1) Оптическая ось 2) Съемная крышка



LISTED
 IND. CONT. EQ
 9L77



LR 703249

Display/Operation

Возможность регулировки	Включение при освещении / затемнении
	Чувствительность (Sn)
Задатчик	Потенциометр 5-ходовой (1 шт.)
	Сдвигной переключатель (1 шт.)
Индикация	Функция выхода – СД ЖЕЛ
	СИД ЗЕЛ: рабочее напряжение
	Короткое замыкание – СД ОРЖ, мигает
	Стабильность - СИД ОРЖ

Electrical data

Задержка включения T_{on} , макс.	8.3 мс
Задержка выключения t_{off} , макс.	8.3 мс
Защита от переплюсовки	да
Класс защиты	II
Падение напряжения U_d , макс., при I_e	8 V
Рабочее напряжение U_b	22...250 VDC/22...250 VAC
Расчетное напряжение изоляции U_i	300 V AC
Расчетное рабочее напряжение $U_e \sim$	115 V
Расчетное рабочее напряжение $U_e =$	24 V
Расчетный рабочий ток I_e	100 mA
Ток холостого хода I_o , макс. при U_e	25 mA
Частота переключения	60 Hz

Electrical connection

Диаметр кабеля D	6.50 mm
Длина кабеля	2 m
Защита от короткого замыкания	да
Количество проводников	2
С защитой от неправильного подключения	да
Сечение проводника	0.13 mm ²
Тип разъема	Кабель, 2.00 m, PVC
Электрическое исполнение	2-проводн.

Environmental conditions

Степень защиты IEC 60529	IP67 1200psi мокрая очистка
Температура окружающей среды	-20...70 °C

General data

Базовый стандарт	IEC 60947-5-2
------------------	---------------

Оптоэлектронные датчики
BOS 16K-AU-0QB-02
 Код заказа: BOS00NY

BALLUFF

Разрешение на эксплуатацию/
 конформность

UL Listed
 CSA
 CE

Размер светового пятна
 Характеристика струи

34 x 34 mm при 100 mm
 расхождение

Серия
 Форма

16K
 квадр.
 Разъем прямой

Output/Interface

Переключающий выход

поляриз. Замыкающий
 контакт/размыкающий контакт
 (NO/NC)

Material

Активная поверхность, материал
 Материал корпуса
 Материал оболочки

PMMA
 PPE
 PVC

Range/Distance

Дальность действия

0...2 m

Диапазон измерения

0...2 m

Условное расстояние переключения sn

2 m, регулир.

Mechanical data

Крепление

Гайка M18x1
 Винт M3

Макс. момент затяжки

1.1 Nm

Размеры

12.7 x 30.7 x 76.5 mm

Слепая зона

25 mm

Optical data

Вид излучения

СИД Красный свет

Длина волны

660 nm

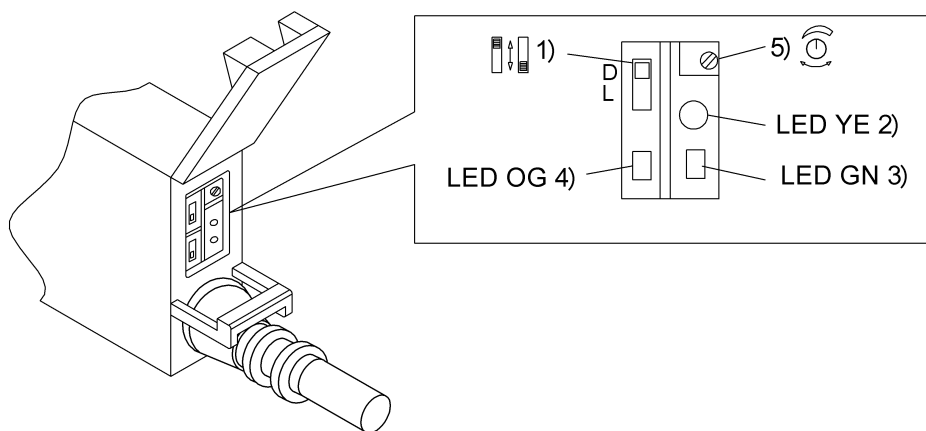
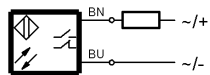
Поляризационный фильтр

да

Remarks

Поляризационные фильтры предотвращают ошибочные включения у деталей с зеркальной и блестящей поверхностью.
 После устранения перегрузки датчик снова готов к работе.
 Подробная информация: см. Руководство по эксплуатации.
 Принадлежности заказываются отдельно.
 Управляющий объект (измерительная пластина): серый лист, 200 x 200, отражение 90%, боковое приближение, направление перемещения вертикально относительно осей линз.

Wiring Diagram



1) Включение при освещении / затемнении 2) Функция выхода 3) Напряжение питания 4) Стабильность / короткое замыкание 5) Sn

Оптоэлектронные датчики
BOS 16K-AU-0QB-02
Код заказа: BOS00NY

BALLUFF

Symbols for Optoelectronic Sensors

