

1) Оптическая ось 2) Съемная крышка



LISTED
 IND. CONT. EQ
 9L77



LR 703249

Display/Operation

Возможность регулировки	Включение при освещении / затемнении Чувствительность (Sn)
Задатчик	Потенциометр 5-ходовой (1 шт.) Сдвижной переключатель (1 шт.)
Индикация	Функция выхода – СД ЖЕЛ СИД ЗЕЛ: рабочее напряжение Короткое замыкание – СД ОРЖ, мигает Стабильность - СИД ОРЖ

Electrical connection

Длина кабеля	0.2 m
Защита от короткого замыкания	да
Разъем	1/2"-20 UNF-Прочие
С защитой от неправильного подключения	да
Тип разъема	Кабель со штекерным разъемом, 0.20 m, PVC
Электрическое исполнение	2-проводн.

Electrical data

Задержка включения T_{on} , макс.	8.3 мс
Задержка выключения t_{off} , макс.	8.3 мс
Защита от переплюсовки	да
Класс защиты	II
Падение напряжения U_d , макс., при I_e	8 V
Рабочее напряжение U_b	22...250 VDC/22...250 VAC
Расчетное напряжение изоляции U_i	300 V AC
Расчетное рабочее напряжение $U_e \sim$	115 V
Расчетное рабочее напряжение $U_e =$	24 V
Расчетный рабочий ток I_e	100 mA
Ток холостого хода I_o , макс. при U_e	25 mA
Частота переключения	60 Hz

Environmental conditions

Степень защиты IEC 60529	IP67 1200psi мокрая очистка
Температура окружающей среды	-20...70 °C

General data

Базовый стандарт	IEC 60947-5-2
------------------	---------------

Оптоэлектронные датчики
BOS 16K-AU-0ZD-00.2-S21
 Код заказа: BOS00NZ

BALLUFF

Разрешение на эксплуатацию/ конформность	CE UL Listed CSA
Серия	16K
Форма	квадр. Разъем прямой

Размер светового пятна	70 x 70 mm при 2,5 м
Характеристика струи	расхождение

Output/Interface

Переключающий выход	поляриз. Замыкающий контакт/размыкающий контакт (NO/NC)
---------------------	---

Range/Distance

Дальность действия	0...5 m
Диапазон измерения	0...5 m
Условное расстояние переключения sn	5 m, регулир.

Remarks

Принадлежности заказываются отдельно.
 Подробная информация: см. Руководство по эксплуатации.
 Только для областей применения по NFPA 79 (машины с напряжением питания до 600 В). Для подключения устройства нужно использовать кабель R/C (CYJV2) с подходящими характеристиками.
 После устранения перегрузки датчик снова готов к работе.
 Управляющий объект (измерительная пластина): серый лист, 200 x 200, отражение 90%, боковое приближение, направление перемещения вертикально относительно осей линз.

Material

Активная поверхность, материал	PMMA
Материал корпуса	PPE
Материал оболочки	PVC

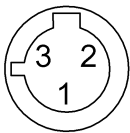
Mechanical data

Крепление	Винт M3 Гайка M18x1
Макс. момент затяжки	1.1 Nm
Размеры	12.7 x 30.7 x 76.5 mm
Слепая зона	25 mm

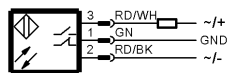
Optical data

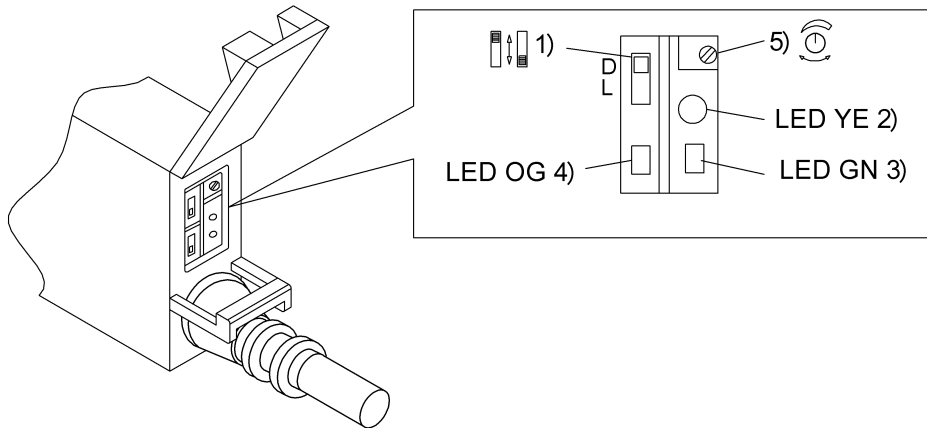
Вид излучения	СИД Красный свет
Длина волны	660 nm
Поляризационный фильтр	нет

Connector view



Wiring Diagram





1) Включение при освещении / затемнении 2) Функция выхода 3) Напряжение питания 4) Стабильность / короткое замыкание 5) Sn

Symbols for Optoelectronic Sensors

