

1) Оптическая ось 2) Съёмная крышка



LISTED  
 IND. CONT. EQ  
 9L77



LR 703249

## Display/Operation

Возможность регулировки	Чувствительность (Sn) Включение при освещении / затемнении
Задатчик	Потенциометр 5-ходовой (1 шт.) Сдвижной переключатель (1 шт.)
Индикация	Функция выхода – СД ЖЕЛ СИД ЗЕЛ: рабочее напряжение Короткое замыкание – СД ОРЖ, мигает Стабильность - СИД ОРЖ

## Electrical connection

Диаметр кабеля D	6.50 mm
Длина кабеля	2 m
Защита от короткого замыкания	да
Количество проводников	2
С защитой от неправильного подключения	да
Сечение проводника	0.13 mm <sup>2</sup>
Тип разъема	Кабель, 2,00 m, PVC
Электрическое исполнение	2-проводн.

## Electrical data

Задержка включения $T_{on}$ , макс.	8.3 мс
Задержка выключения $t_{off}$ , макс.	8.3 мс
Защита от переплюсовки	да
Класс защиты	II
Падение напряжения $U_d$ , макс., при $I_e$	8 V
Рабочее напряжение $U_b$	22...250 VDC/22...250 VAC
Расчетное напряжение изоляции $U_i$	300 V AC
Расчетное рабочее напряжение $U_e \sim$	115 V
Расчетное рабочее напряжение $U_e =$	24 V
Расчетный рабочий ток $I_e$	100 mA
Ток холостого хода $I_o$ , макс. при $U_e$	25 mA
Частота переключения	60 Hz

## Environmental conditions

Степень защиты IEC 60529	IP67 1200psi мокрая очистка
Температура окружающей среды	-20...70 °C

## General data

Базовый стандарт	IEC 60947-5-2
------------------	---------------

Оптоэлектронные датчики  
**BOS 16K-AU-0ZD-02**  
 Код заказа: BOS00P0

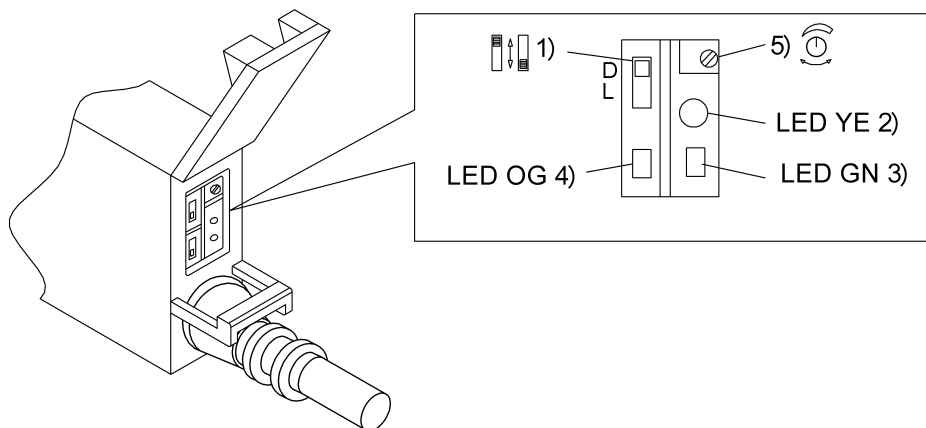
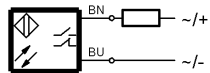
# BALLUFF

Разрешение на эксплуатацию/ конформность	CE CSA UL Listed	Поляризационный фильтр	нет
Серия	16K	Размер светового пятна	70 x 70 mm при 2,5 м
Форма	квадр. Разъем прямой	Характеристика струи	расхождение

<b>Material</b>		<b>Output/Interface</b>	
Активная поверхность, материал	PMMA	Переключающий выход	поляриз. Замыкающий контакт/размыкающий контакт (NO/NC)
Материал корпуса	PPE	<b>Range/Distance</b>	
Материал оболочки	PVC	Дальность действия	0...5 m
<b>Mechanical data</b>		Диапазон измерения	0...5 m
Крепление	Винт M3 Гайка M18x1	Условное расстояние переключения sp	5 m, регулир.
Макс. момент затяжки	1.1 Nm	<b>Remarks</b>	
Размеры	12.7 x 30.7 x 76.5 mm	Принадлежности заказываются отдельно. Подробная информация: см. Руководство по эксплуатации. После устранения перегрузки датчик снова готов к работе. Управляющий объект (измерительная пластина): серый лист, 200 x 200, отражение 90%, боковое приближение, направление перемещения вертикально относительно осей линз.	
Слепая зона	25 mm		
<b>Optical data</b>			
Вид излучения	СИД Красный свет		
Длина волны	660 nm		

## Wiring Diagram



1) Включение при освещении / затемнении 2) Функция выхода 3) Напряжение питания 4) Стабильность / короткое замыкание 5) Sp

Оптоэлектронные датчики  
BOS 16K-AU-0ZD-02  
Код заказа: BOS00P0

# BALLUFF

## Symbols for Optoelectronic Sensors

