

1) Оптическая ось 2) Съемная крышка



LISTED
 IND. CONT. ED.
 9L77



LR 703249

Display/Operation

Возможность регулировки	Чувствительность (Sn) Включение при освещении / затемнении
Задатчик	Потенциометр 5-ходовой (1 шт.) Сдвижной переключатель (1 шт.)
Индикация	Функция выхода – СД ЖЕЛ СИД ЗЕЛ: рабочее напряжение Короткое замыкание – СД ОРЖ, мигает Стабильность - СИД ОРЖ

Electrical connection

Длина кабеля	0.2 m
Защита от короткого замыкания	да
Разъем	M12x1-Прочие, 4--конт., А-с кодированием
С защитой от неправильного подключения	да
Тип разъема	Кабель со штекерным разъемом, 0.20 m, PVC

Electrical data

Задержка включения T_{on} , макс.	1 мс
Задержка выключения t_{off} , макс.	1 мс
Защита от переплюсовки	да
Класс защиты	II
Остаточный ток I_r , макс.	100 μ A
Падение напряжения U_d , макс., при I_e	0.7 V
Рабочее напряжение U_b	11...30 VDC
Расчетное напряжение изоляции U_i	300 V AC
Расчетное рабочее напряжение $U_e =$	24 V
Расчетный рабочий ток I_e	100 mA
Ток холостого хода I_o , макс. при U_e	35 mA
Частота переключения	500 Hz

Environmental conditions

Степень защиты IEC 60529	IP67 1200psi мокрая очистка
Температура окружающей среды	-20...70 °C

General data

Базовый стандарт	IEC 60947-5-2
------------------	---------------

Оптоэлектронные датчики
BOS 16K-UU-1ZD-00.2-S4
 Код заказа: BOS00PL

Разрешение на эксплуатацию/ конформность	CE CSA UL Listed
Серия	16K
Форма	квадр. Разъем прямой

Material

Активная поверхность, материал	PMMA
Материал корпуса	PPE
Материал оболочки	PVC

Mechanical data

Крепление	Винт M3 Гайка M18x1
Макс. момент затяжки	1.1 Nm
Размеры	12.7 x 30.7 x 63.8 mm
Слепая зона	25 mm

Optical data

Вид излучения	СИД Красный свет
Длина волны	660 nm
Поляризационный фильтр	нет
Размер светового пятна	70 x 70 mm при 2,5 м

Характеристика струи расхождение

Output/Interface

Переключающий выход	NPN Замыкающий контакт/ размыкающий контакт (NO/ NC) PNP Замыкающий контакт/ размыкающий контакт (NO/ NC)
---------------------	--

Range/Distance

Дальность действия	0...5 m
Диапазон измерения	0...5 m
Условное расстояние переключения sp	5 m, регулир.

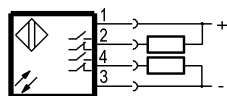
Remarks

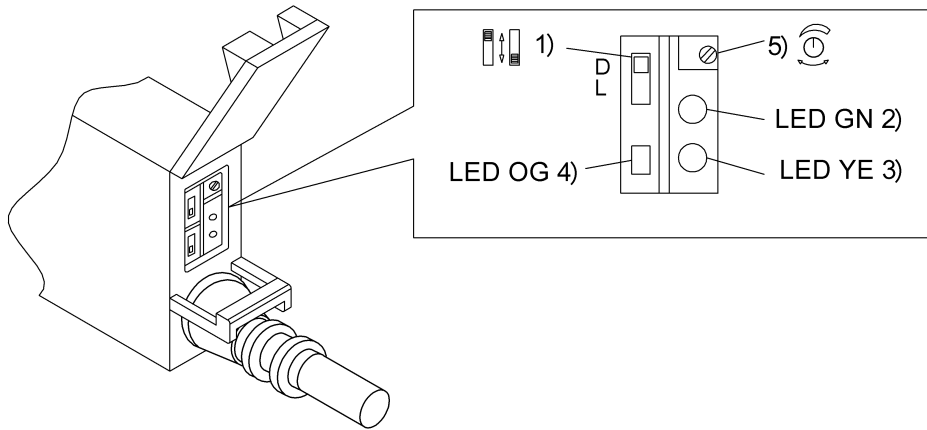
После устранения перегрузки датчик снова готов к работе. Только для областей применения по NFPA 79 (машины с напряжением питания до 600 В). Для подключения устройства нужно использовать кабель R/C (CYJV2) с подходящими характеристиками. Принадлежности заказываются отдельно. Подробная информация: см. Руководство по эксплуатации. Управляющий объект (измерительная пластина): серый лист, 200 x 200, отражение 90%, боковое приближение, направление перемещения вертикально относительно осей линз.

Connector view



Wiring Diagram





1) Включение при освещении / затемнении 2) Напряжение питания 3) Функция выхода 4) Стабильность / короткое замыкание 5) Sn

Symbols for Optoelectronic Sensors

