

1) Оптическая ось 2) Съемная крышка



LISTED
 IND. CONT. EQ
 9L77



LR 703249

Display/Operation

Возможность регулировки	Включение при освещении / затемнении Чувствительность (Sn)
Задатчик	Потенциометр 5-ходовой (1 шт.) Сдвижной переключатель (1 шт.)
Индикация	Функция выхода – СД ЖЕЛ СИД ЗЕЛ: рабочее напряжение Короткое замыкание – СД ОРЖ, мигает Стабильность - СИД ОРЖ

Electrical connection

Диаметр кабеля D	6.50 mm
Длина кабеля	2 m
Защита от короткого замыкания	да
Количество проводников	4
С защитой от неправильного подключения	да
Сечение проводника	0.13 mm ²
Тип разъема	Кабель, 2.00 m, PVC

Electrical data

Задержка включения T _{on} , макс.	1 мс
Задержка выключения t _{off} , макс.	1 мс
Защита от переплюсовки	да
Класс защиты	II
Остаточный ток I _r , макс.	100 µA
Падение напряжения U _d , макс., при I _e	0.7 V
Рабочее напряжение U _b	11...30 VDC
Расчетное напряжение изоляции U _i	300 V AC
Расчетное рабочее напряжение U _e	24 V
Расчетный рабочий ток I _e	100 mA
Ток холостого хода I _o , макс. при U _e	35 mA
Частота переключения	500 Hz

Environmental conditions

Степень защиты IEC 60529	IP67 1200psi мокрая очистка
Температура окружающей среды	-20...70 °C

General data

Базовый стандарт	IEC 60947-5-2
------------------	---------------

Оптоэлектронные датчики
BOS 16K-UU-1ZD-02
 Код заказа: BOS00PM

BALLUFF

Разрешение на эксплуатацию/ конформность	CE CSA UL Listed	Размер светового пятна	70 x 70 mm при 2,5 м
Серия	16K	Характеристика струи	расхождение
Форма	квадр. Разъем прямой		

Material

Активная поверхность, материал	PMMA
Материал корпуса	PPE
Материал оболочки	PVC

Mechanical data

Крепление	Винт M3 Гайка M18x1
Макс. момент затяжки	1.1 Nm
Размеры	12.7 x 30.7 x 63.8 mm
Слепая зона	25 mm

Optical data

Вид излучения	СИД Красный свет
Длина волны	660 nm
Поляризационный фильтр	нет

Output/Interface

Переключающий выход	NPN Замыкающий контакт/ размыкающий контакт (NO/ NC) PNP Замыкающий контакт/ размыкающий контакт (NO/ NC)
---------------------	--

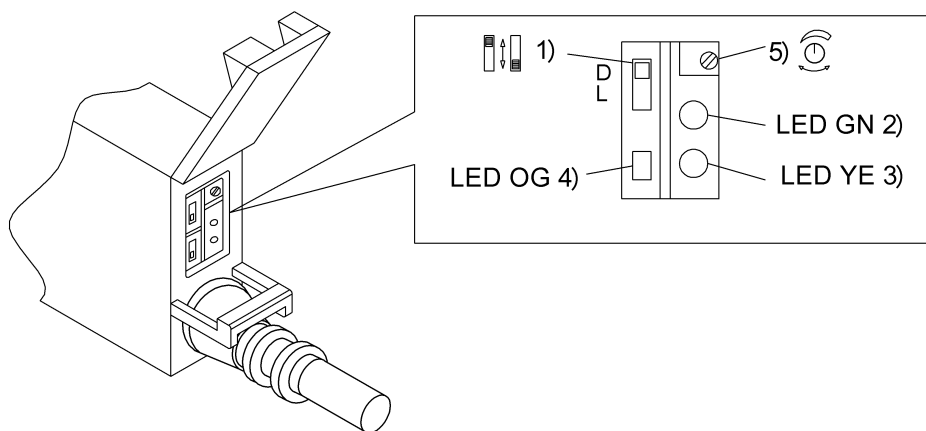
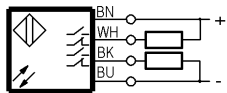
Range/Distance

Дальность действия	0...5 m
Диапазон измерения	0...5 m
Условное расстояние переключения sn	5 m, регулир.

Remarks

Принадлежности заказываются отдельно.
 Подробная информация: см. Руководство по эксплуатации.
 После устранения перегрузки датчик снова готов к работе.
 Управляющий объект (измерительная пластина): серый лист, 200 x 200,
 отражение 90%, боковое приближение, направление перемещения
 вертикально относительно осей линз.

Wiring Diagram



1) Включение при освещении / затемнении 2) Напряжение питания 3) Функция выхода 4) Стабильность / короткое замыкание 5) Sn

Оптоэлектронные датчики
BOS 16K-UU-1ZD-02
Код заказа: BOS00PM

BALLUFF

Symbols for Optoelectronic Sensors

