

1) Оптическая ось 2) Съемная крышка



LISTED  
 IND. CONT. ED.  
 9L77



LR 703249

## Display/Operation

Возможность регулировки	Чувствительность (Sn) Включение при освещении / затемнении
Задатчик	Потенциометр 5-ходовой (1 шт.) Сдвижной переключатель (1 шт.)
Индикация	Функция выхода – СД ЖЕЛ СИД ЗЕЛ: рабочее напряжение Короткое замыкание – СД ОРЖ, мигает Стабильность - СИД ОРЖ

## Electrical connection

Длина кабеля	0.2 м
Защита от короткого замыкания	да
Разъем	M12x1-Прочие, 4--конт., А-с кодированием
С защитой от неправильного подключения	да
Тип разъема	Кабель со штекерным разъемом, 0.20 м, PVC

## Electrical data

Задержка включения $T_{on}$ , макс.	0,3 мс
Задержка выключения $t_{off}$ , макс.	0,3 мс
Защита от переплюсовки	да
Класс защиты	II
Остаточный ток $I_r$ , макс.	100 $\mu$ A
Падение напряжения $U_d$ , макс., при $I_e$	0.7 V
Рабочее напряжение $U_b$	11...30 VDC
Расчетное напряжение изоляции $U_i$	300 V AC
Расчетное рабочее напряжение $U_e =$	24 V
Расчетный рабочий ток $I_e$	100 mA
Ток холостого хода $I_o$ , макс. при $U_e$	35 mA
Частота переключения	1666 Hz

## Environmental conditions

Степень защиты IEC 60529	IP67 1200psi мокрая очистка
Температура окружающей среды	-20...70 °C

## General data

Базовый стандарт	IEC 60947-5-2
------------------	---------------

Оптоэлектронные датчики  
**BOS 16K-VU-1QA-00.2-S4**  
 Код заказа: BOS00R3

# BALLUFF

Разрешение на эксплуатацию/ конформность	CE CSA UL Listed
Серия	16K
Форма	квадр. Разъем прямой

## Material

Активная поверхность, материал	PMMA
Материал корпуса	PPE
Материал оболочки	PVC

## Mechanical data

Крепление	Винт M3 Гайка M18x1
Макс. момент затяжки	1.1 Nm
Размеры	12.7 x 30.7 x 63.8 mm
Слепая зона	25 mm

## Optical data

Вид излучения	СИД Красный свет
Длина волны	660 nm
Поляризационный фильтр	да
Размер светового пятна	34 x 34 mm при 100 mm
Характеристика струи	расхождение

## Output/Interface

Переключающий выход	NPN Замыкающий контакт/ размыкающий контакт (NO/ NC) PNP Замыкающий контакт/ размыкающий контакт (NO/ NC)
---------------------	--

## Range/Distance

Дальность действия	0...1 m
Диапазон измерения	0...1 m
Условное расстояние переключения sp	1 m, регулir.

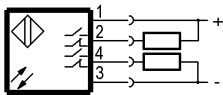
## Remarks

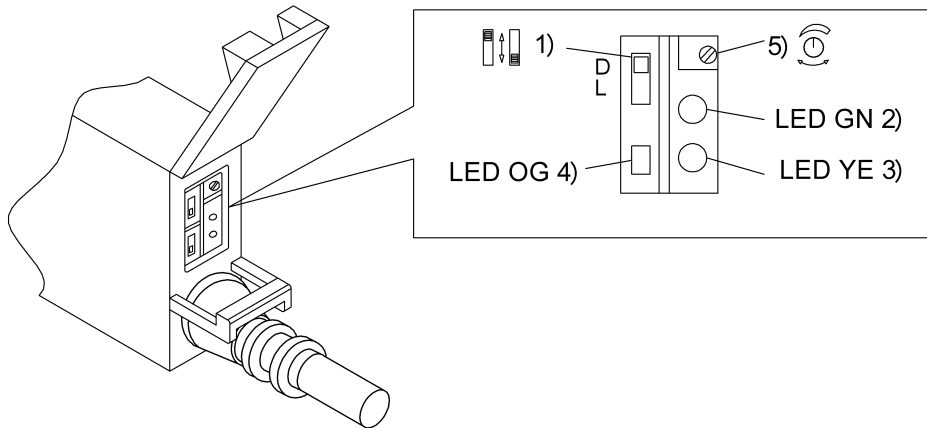
Поляризационные фильтры предотвращают ошибочные включения у деталей с зеркальной и блестящей поверхностью.  
 Подробная информация: см. Руководство по эксплуатации.  
 Принадлежности заказываются отдельно.  
 Только для областей применения по NFPA 79 (машины с напряжением питания до 600 В). Для подключения устройства нужно использовать кабель R/C (CYJV2) с подходящими характеристиками.  
 После устранения перегрузки датчик снова готов к работе.  
 Управляющий объект (измерительная пластина): серый лист, 200 x 200, отражение 90%, боковое приближение, направление перемещения вертикально относительно осей линз.

## Connector view



## Wiring Diagram





1) Включение при освещении / затемнении 2) Напряжение питания 3) Функция выхода 4) Стабильность / короткое замыкание 5) Sn

## Symbols for Optoelectronic Sensors

