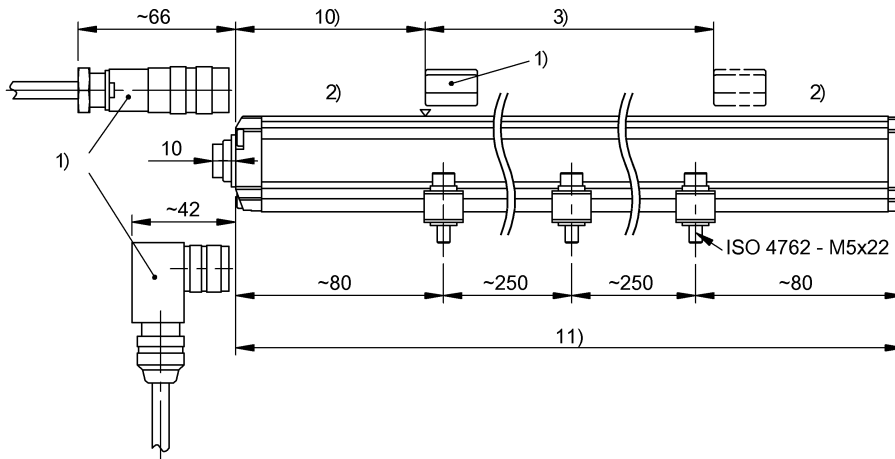


Магнитострикционные датчики  
**BTL5-E17-M1500-P-S32**  
 Код заказа: BTL02MH

# BALLUFF



1) Не входит в комплект поставки 2) неиспользуемая область 3) Номинальная длина = измеряемая длина 10) Нулевая точка 11) Монтажная длина



## Display/Operation

|                            |          |
|----------------------------|----------|
| Сигнал сбоя Ia затухающий  | ≤ 3,2 mA |
| Сигнал сбоя Ua затухающий  | ≤ 0 V    |
| Сигнал сбоя Ua нарастающий | ≥ 10,2 V |

## Electrical connection

|                    |        |
|--------------------|--------|
| Разъем, исполнение | осевой |
|--------------------|--------|

## Electrical data

|                                       |               |
|---------------------------------------|---------------|
| Защита от переплюсовки                | да            |
| Защита от сверхвысокого напряжения    | да            |
| Пиковый ток включения                 | ≤ 3A / 0,5 мс |
| Потребление тока, макс., при 24 В=    | 150 mA        |
| Прочность на пробой до (GND – корпус) | 500 V DC      |
| Рабочее напряжение Ub                 | 20...28 VDC   |
| Разделение потенциалов                | да            |
| Сопrotивление нагрузки RL, макс.      | 500 Ohm       |

## Environmental conditions

|  |                    |
|--|--------------------|
| EN 55016-2-3, излучение                    | Промышленная сфера |
| EN 60068-2-27, длительная ударная нагрузка | 100 г, 2 мс        |
| EN 60068-2-27, ударная нагрузка            | 100 г, 6 мс        |
| EN 60068-2-6, вибрация                     | 12 г, 10...2000 Гц |
| EN 61000-4-2 ESD                           | Четкость 3         |
| EN 61000-4-3, радиопомехи                  | Четкость 3         |
| EN 61000-4-4, вспышка                      | Четкость 3         |
| EN 61000-4-5, броски напряжения            | Четкость 2         |
| EN 61000-4-6, высокочастотные поля         | Четкость 3         |
| EN 61000-4-8, магнитные поля               | Четкость 4         |

|                                   |  |
|-----------------------------------|--|
| Относительная влажность воздуха   | ≤ 90%, без конденсации                               |
| Степень защиты IEC 60529          | IP67 со штекерным разъемом                           |
| Температура окружающей среды      | -40...85 °C  |
| Температура хранения              | -40...100 °C   |
| Температурный коэффициент, типов. | ≤ 35 промилле/К при 50 % от номинальной длины 500 мм |

## Functional safety

|             |      |
|-------------|------|
| MTTF (40°C) | 77 a |
|-------------|------|

## General data

|  |             |
|--|-------------|
| Датчик положения, количество (заводская настройка) | 1           |
| Датчик положения, количество, макс.                | 1           |
| Разрешение на эксплуатацию/конформность            | CE<br>cULus |

## Material

|                                      |          |
|--------------------------------------|----------|
| Материал корпуса                     | Алюминий |
| Материал корпуса, защита поверхности | анодир.  |

## Mechanical data

|               |                  |
|---------------|------------------|
| Крепление     | Крепежные зажимы |
| Нулевая точка | 73.0 mm          |

## Range/Distance

|                                 |           |
|---------------------------------|-----------|
| Воспроизводимость               | ≤4 μm     |
| Отклонение от линейности, макс. | ±0,02% FS |
| Разрешение                      | ≤ 0.2 μA  |

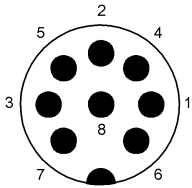
Магнитострикционные датчики  
BTL5-E17-M1500-P-S32  
Код заказа: BTL02MH

**BALLUFF**

Скорость измерения в зависимости от длины 1 кГц, стандарт  
Точность воспроизведения  $\leq \pm 0.2 \mu\text{A}$   
Дополнительная информация по MTTF или B10d содержится в сертификате MTTF / B10d

Указанное значение MTTF / B10d не гарантирует каких-либо свойств и/или срока службы; речь идет только об экспериментальных данных, не имеющих обязательного характера. Эти данные не продлевают срок давности по гарантийным претензиям и не влияют на него каким-либо иным образом.

### Connector view



### Wiring Diagram

| Pin |            |
|-----|------------|
| 1   | 4...20 mA  |
| 2   | GND output |
| 3   | NC         |
| 4   | NC         |
| 5   | NC         |
| 6   | GND        |
| 7   | +24 V DC   |
| 8   | NC         |