

1) Панель индикации и управления

Electrical connection

Защита от короткого замыкания	да
Разъем	M12x1-Прочие, 4--конт.
С защитой от неправильного подключения	да

Electrical data

Время цикла, мин.	8 ms
Гистерезис H, макс.	1 °C
Ёмкость нагрузки, макс., при Ue	70 nF
Задержка готовности Tv, макс.	3.5 s
Защита от переплюсовки	да
Класс защиты	II
Остаточная волнистость, макс. (% от Ue)	15 %
Остаточный ток Ir, макс.	10 µA
Рабочее напряжение Ub	10...30 VDC
Расчетное напряжение изоляции Ui	250 V AC
Расчетное рабочее напряжение Ue=	24 V
Расчетный рабочий ток Ie	100 mA
Частота переключения	100 Hz

Environmental conditions

Относительная влажность воздуха	95%, без конденсации
Степень защиты IEC 60529	IP65/IP67
Температура окружающей среды	-5...65 °C
Температура хранения	-25...70 °C

Functional safety

MTTF (40°C)	92 a
-------------	------

General data

Разрешение на эксплуатацию/конформность	CE
Серия	M30E0

Material

Активная поверхность, материал	Боросиликатный кронглас (N-BK7), с покрытием
Материал корпуса	1.4404, Stainless steel (1.4404) алюминий, черный анодированный, Aluminium (3.3206)

Mechanical data

Вес	300 g
Крепление	Гайка M30x1,5
Макс. момент затяжки	80 Nm
Размеры	Ø 30 x 190 mm

Output/Interface

Версия IO-Link	1.1
Интерфейс	IO-Link

Переключающий выход

2x PNP Замыкающий контакт/
 размыкающий контакт (NO/
 NC)

Range/Distance

Воспроизводимость	±1 °C
Диапазон измерения	250...1250 °C

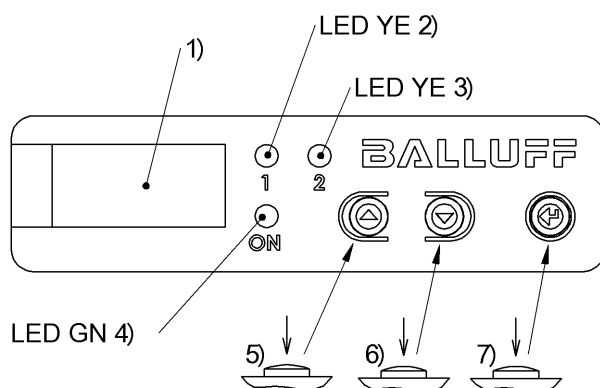
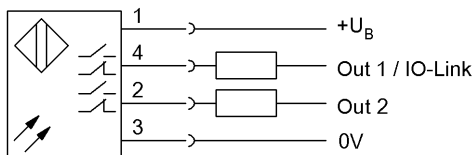
Дополнительная информация по MTTF или B10d содержится в сертификате MTTF / B10d

Указанное значение MTTF / B10d не гарантирует каких-либо свойств и/или срока службы; речь идет только об экспериментальных данных, не имеющих обязательного характера. Эти данные не продлевают срок давности по гарантийным претензиям и не влияют на него каким-либо иным образом.

Connector view



Wiring Diagram



1) Дисплей 2) Активен выход 1 3) Активен выход 2 4) Раб. напряжение/IO-Link актив. 5) перелистать / повысить значение 6) перелистать / понизить значение 7) Меню / подтверждение выбора