

1) Запоминание эталонного изображения 2) Напряжение питания 3) Активный выход 1 4) Активный выход 2 5) Соединение с ПК 6) Четкость изображения



## Display/Operation

Возможность регулировки	Запоминание эталонного изображения Четкость изображения
Задатчик	Установочное кольцо (1 шт.) Кнопка (1 шт.)

## Electrical connection

Защита от короткого замыкания	да
Контакты, защита поверхности	позолоченный
Разъем 1	M12x1-Прочие, 8-конт., A-с кодированием
Разъем 2	M12x1-Прочие, 4-конт., D-с кодированием

## Electrical data

Задержка готовности Tv макс.	10 ms
Защита от переплюсовки	да
Наведенные помехи	3A
Остаточная волнистость, макс. (в % от Ue)	10 %
Падение напряжения Ud макс. (при Ie)	1.8 V
Рабочее напряжение Ub	22...26 VDC
Расчетное рабочее напряжение Ue=	24 V
Расчетный рабочий ток Ie	100 mA
Ток холостого хода Io, макс. (при Ue)	200 mA

## Environmental conditions

EN 60068-2-27 Удар	Полусинус, 30 гп, 11 мс, 3x6 Полусинус, 100 гп, 2 мс, 3x8000
--------------------	---

EN 60068-2-6 Вибрация

55 Гц, 1 мм амплитуда, 3x30 мин  
 10...2000 Гц, 1 мм амплитуда, 30 гп, 3x5 ч  
 IP54  
 -10...55 °C

Степень защиты IEC 60529

Температура окружающей среды

## Functional Characteristics

Атрибутов на осмотр, количество, макс.	255
Осмотры, количество, макс.	20
Частота распознавания типов.	3...50 Гц

## Functional safety

MTTF (40°C)	127 a
-------------	-------

## General data

Дополнительные свойства	Распознавание повернутого положения
Разрешение на эксплуатацию / конформность	cULus CE
Форма	квадр. Разъем 90°

## Material

Активная поверхность, материал	PMMA
Защита поверхности	окрашен.
Материал корпуса	Алюминий, Литье под давлением ABS
Материал корпуса, защита поверхности	окрашен.

## Mechanical data

Крепление	Винт M4
Размеры	51.5 x 70 x 40 mm

## Optical data

Вид излучения	СИД Красный свет
Длина волны	630 nm
Оптическая особенность	Отражённый свет, отключаемый
Поле зрения мин.	16 x 12 mm
Поле зрения, макс.	320 x 240 mm
Светодиодная группа по IEC 62471	Свободная группа
Тип датчика Vision	Черно-белый КМОП-датчик изображения
Фокусное расстояние	12.0 mm
Четкость изображения	VGA 640 x 480 пикс.

## Output/Interface

Дополнительный выход	Триггерный выход PNP
Интерфейс	Ethernet 10/100 Base T
Переключающий выход	3x PNP Замыкающий контакт (NO)
Функция времени	Задержка включения и выключения Отдельный импульс

Функция времени, длительность

Импульс 1...1000 мс или бесконеч.

Функция входа

Выбор программы  
Триггер

## Range/Distance

Рабочее расстояние	50...1000 mm
--------------------	--------------

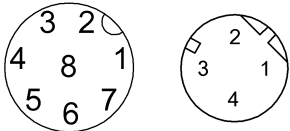
## Remarks

Не нажимайте кнопку острыми инструментами.  
 Частота распознавания зависит от функции анализа результатов.  
 Не используйте датчик там, где объект подвержен сильному стороннему освещению.  
 При рабочем расстоянии 300 мм и более рекомендуется использовать внешнее освещение.  
 Только для областей применения по NFPA 79 (машины с напряжением питания до 600 В). Подходящие штекерные соединители при необходимости можно заказать в Balluff.  
 Если соединительный штекер не используется, то защищайте его от пыли, грязи и жидкости. Защитный колпачок входит в комплект поставки. Подробная информация: см. Руководство по эксплуатации. Принадлежности заказываются отдельно.

Дополнительная информация по MTTF или B10d содержится в сертификате MTTF / B10d

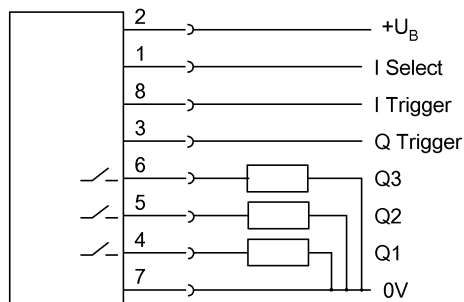
Указанное значение MTTF / B10d не гарантирует каких-либо свойств и/или срока службы; речь идет только об экспериментальных данных, не имеющих обязательного характера. Эти данные не продлевают срок давности по гарантийным претензиям и не влияют на него каким-либо иным образом.

## Connector view



## Wiring Diagram

Conn. "PWR IO"



Conn. "To PC"

