

1) Запоминание эталонного изображения 2) Напряжение питания 3) Активен выход 1 4) Активен выход 2 5) Соединение с ПК 6) Четкость изображения



Display/Operation

| | |
|-------------------------|--|
| Возможность регулировки | Запоминание эталонного изображения Четкость изображения |
| Задатчик | Установочное кольцо (1 шт.) Кнопка (1 шт.) |

Electrical connection

| | |
|-------------------------------|---|
| Защита от короткого замыкания | да |
| Контакты, защита поверхности | позолоченный |
| Разъем 1 | M12x1-Прочие, 8-конт., A-с кодированием |
| Разъем 2 | M12x1-Прочие, 4-конт., D-с кодированием |

Electrical data

| | |
|---|-------------|
| Задержка готовности Tv макс. | 10 ms |
| Защита от переплюсовки | да |
| Наведенные помехи | 3A |
| Остаточная волнистость, макс. (в % от Ue) | 10 % |
| Падение напряжения Ud макс. (при Ie) | 1.8 V |
| Рабочее напряжение Ub | 22...26 VDC |
| Расчетное рабочее напряжение Ue= | 24 V |
| Расчетный рабочий ток Ie | 100 mA |
| Ток холостого хода Io, макс. (при Ue) | 200 mA |

Environmental conditions

| | |
|--------------------|---|
| EN 60068-2-27 Удар | Полусинус, 30 gn, 11 мс, 3x6 Полусинус, 100 gn, 2 мс, 3x8000 |
|--------------------|---|

EN 60068-2-6 Вибрация

55 Гц, 1 мм амплитуда, 3x30 мин
 10...2000 Гц, 1 мм амплитуда, 30 gn, 3x5 ч
 Степень защиты IEC 60529 IP54
 Температура окружающей среды -10...55 °C

Степень защиты IEC 60529

Температура окружающей среды

Functional Characteristics

| | |
|--|-----------|
| Атрибутов на осмотр, количество, макс. | 255 |
| Осмотры, количество, макс. | 20 |
| Частота распознавания типов. | 3...50 Гц |

Functional safety

| | |
|-------------|-------|
| MTTF (40°C) | 127 a |
|-------------|-------|

General data

| | |
|---|-------------------------------------|
| Дополнительные свойства | Распознавание повернутого положения |
| Разрешение на эксплуатацию / конформность | cULus CE |
| Форма | квадр. Разъем 90° |

Material

| | |
|--------------------------------------|--------------------------------------|
| Активная поверхность, материал | PMMA |
| Защита поверхности | окрашен. |
| Материал корпуса | Алюминий, Литье под давлением ABS |
| Материал корпуса, защита поверхности | окрашен. |

Mechanical data

| | |
|-----------|-------------------|
| Крепление | Винт M4 |
| Размеры | 51.5 x 70 x 40 mm |

Optical data

| | |
|----------------------------------|-------------------------------------|
| Вид излучения | СИД Красный свет |
| Длина волны | 630 nm |
| Оптическая особенность | Отражённый свет, отключаемый |
| Поле зрения мин. | 24 x 18 mm |
| Поле зрения, макс. | 480 x 360 mm |
| Светодиодная группа по IEC 62471 | Свободная группа |
| Тип датчика Vision | Черно-белый КМОП-датчик изображения |
| Фокусное расстояние | 8.0 mm |
| Четкость изображения | VGA 640 x 480 пикс. |

Output/Interface

| | |
|----------------------|--|
| Дополнительный выход | Триггерный выход NPN (TTL) |
| Интерфейс | Ethernet 10/100 Base T |
| Переключающий выход | 3x NPN Замыкающий контакт (NO) |
| Функция времени | Задержка включения и выключения Отдельный импульс |

Функция времени, длительность

Импульс 1...1000 мс или бесконеч.

Функция входа

Выбор программы
Триггер

Range/Distance

| | |
|--------------------|--------------|
| Рабочее расстояние | 50...1000 mm |
|--------------------|--------------|

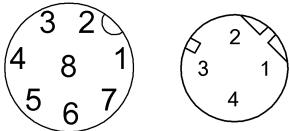
Remarks

Не нажимайте кнопку острыми инструментами.
 Частота распознавания зависит от функции анализа результатов.
 Не используйте датчик там, где объект подвержен сильному стороннему освещению.
 При рабочем расстоянии 300 мм и более рекомендуется использовать внешнее освещение.
 Только для областей применения по NFPA 79 (машины с напряжением питания до 600 В). Подходящие штекерные соединители при необходимости можно заказать в Balluff.
 Если соединительный штекер не используется, то защищайте его от пыли, грязи и жидкости. Защитный колпачок входит в комплект поставки. Подробная информация: см. Руководство по эксплуатации. Принадлежности заказываются отдельно.

Дополнительная информация по MTTF или B10d содержится в сертификате MTTF / B10d

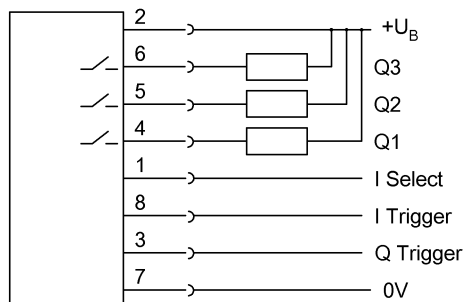
Указанное значение MTTF / B10d не гарантирует каких-либо свойств и/или срока службы; речь идет только об экспериментальных данных, не имеющих обязательного характера. Эти данные не продлевают срок давности по гарантийным претензиям и не влияют на него каким-либо иным образом.

Connector view



Wiring Diagram

Conn. "PWR IO"



Conn. "To PC"

