

1) Запоминание эталонного изображения 2) Напряжение питания 3) Активный выход 1 4) Активный выход 2 5) Соединение с ПК 6) Четкость изображения



Display/Operation

Возможность регулировки	Запоминание эталонного изображения Четкость изображения
Задатчик	Установочное кольцо (1 шт.) Кнопка (1 шт.)

Electrical connection

Защита от короткого замыкания	да
Контакты, защита поверхности	позолоченный
Разъем 1	M12x1-Прочие, 8-конт., A-с кодированием
Разъем 2	M12x1-Прочие, 4-конт., D-с кодированием

Electrical data

Задержка готовности Tv макс.	10 ms
Защита от переплюсовки	да
Наведенные помехи	3A
Остаточная волнистость, макс. (в % от Ue)	10 %
Падение напряжения Ud макс. (при Ie)	1.8 V
Рабочее напряжение Ub	22...26 VDC
Расчетное рабочее напряжение Ue=	24 V
Расчетный рабочий ток Ie	100 mA
Ток холостого хода Io, макс. (при Ue)	200 mA

Environmental conditions

EN 60068-2-27 Удар	Полусинус, 30 гп, 11 мс, 3x6 Полусинус, 100 гп, 2 мс, 3x8000
--------------------	---

EN 60068-2-6 Вибрация

55 Гц, 1 мм амплитуда, 3x30 мин
10...2000 Гц, 1 мм амплитуда, 30 гп, 3x5 ч

Степень защиты IEC 60529

IP54

Температура окружающей среды

-10...55 °C

Functional Characteristics

Атрибутов на осмотр, количество, макс.	255
Осмотры, количество, макс.	20
Частота распознавания типов.	3...50 Гц

Functional safety

MTTF (40°C)	127 a
-------------	-------

General data

Дополнительные свойства	Распознавание повернутого положения
Разрешение на эксплуатацию / конформность	cULus CE
Форма	квадр. Разъем 90°

Material

Активная поверхность, материал	PMMA
Защита поверхности	окрашен.
Материал корпуса	Алюминий, Литье под давлением ABS
Материал корпуса, защита поверхности	окрашен.

Mechanical data

Крепление	Винт M4
Размеры	51.5 x 70 x 40 mm

Optical data

Вид излучения	СИД Красный свет
Длина волны	630 nm
Оптическая особенность	Отражённый свет, отключаемый
Поле зрения мин.	34 x 25 mm
Поле зрения, макс.	676 x 507 mm
Светодиодная группа по IEC 62471	Свободная группа
Тип датчика Vision	Черно-белый КМОП-датчик изображения
Фокусное расстояние	6.0 mm
Четкость изображения	VGA 640 x 480 пикс.

Output/Interface

Дополнительный выход	Триггерный выход NPN (TTL)
Интерфейс	Ethernet 10/100 Base T
Переключающий выход	3x NPN Замыкающий контакт (NO)
Функция времени	Задержка включения и выключения Отдельный импульс

Функция времени, длительность Импульс 1...1000 мс или бесконеч.

Функция входа Выбор программы
Триггер

Range/Distance

Рабочее расстояние 50...1000 mm

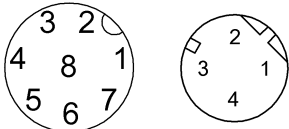
Remarks

Не нажимайте кнопку острыми инструментами.
 Частота распознавания зависит от функции анализа результатов.
 Не используйте датчик там, где объект подвержен сильному стороннему освещению.
 При рабочем расстоянии 300 мм и более рекомендуется использовать внешнее освещение.
 Только для областей применения по NFPA 79 (машины с напряжением питания до 600 В). Подходящие штекерные соединители при необходимости можно заказать в Balluff.
 Если соединительный штекер не используется, то защищайте его от пыли, грязи и жидкости. Защитный колпачок входит в комплект поставки.
 Подробная информация: см. Руководство по эксплуатации.
 Принадлежности заказываются отдельно.

Дополнительная информация по MTTF или B10d содержится в сертификате MTTF / B10d

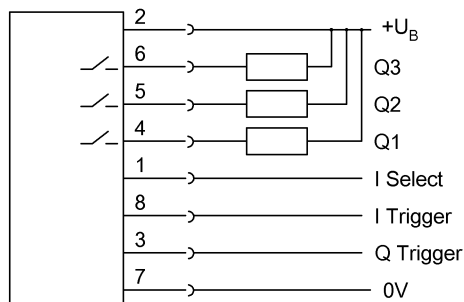
Указанное значение MTTF / B10d не гарантирует каких-либо свойств и/или срока службы; речь идет только об экспериментальных данных, не имеющих обязательного характера. Эти данные не продлевают срок давности по гарантийным претензиям и не влияют на него каким-либо иным образом.

Connector view



Wiring Diagram

Conn. "PWR IO"



Conn. "To PC"

