

1) Запоминание эталонного изображения 2) Напряжение питания 3) Активный выход 1 4) Активный выход 2 5) Соединение с ПК 6) Четкость изображения



## Display/Operation

Возможность регулировки	Запоминание эталонного изображения Четкость изображения
Задатчик	Установочное кольцо (1 шт.) Кнопка (1 шт.)

## Electrical connection

Защита от короткого замыкания	да
Контакты, защита поверхности	позолоченный
Разъем 1	M12x1-Прочие, 8--конт., A-с кодированием
Разъем 2	M12x1-Прочие, 4--конт., D-с кодированием

## Electrical data

Задержка готовности Tv макс.	10 ms
Защита от переплюсовки	да
Остаточная волнистость, макс. (в % от Ue)	10 %
Падение напряжения Ud макс. (при Ie)	1.8 V
Рабочее напряжение Ub	22...26 VDC
Расчетное рабочее напряжение Ue=	24 V
Расчетный рабочий ток Ie	100 mA
Ток холостого хода Io, макс. (при Ue)	200 mA

## Environmental conditions

EN 60068-2-27 Удар	Полусинус, 100 gn, 2 мс, 3x8000 Полусинус, 30 gn, 11 мс, 3x6
--------------------	---

EN 60068-2-6 Вибрация

55 Гц, 1 мм амплитуда, 3x30 мин  
10...2000 Гц, 1 мм амплитуда, 30 gn, 3x5 ч

Степень защиты IEC 60529

IP54

Температура окружающей среды

-10...55 °C

## Functional Characteristics

Атрибутов на осмотр, количество, макс.	255
Осмотры, количество, макс.	20
Частота распознавания типов.	3...40 Гц

## Functional safety

MTTF (40°C)	195 a
-------------	-------

## General data

Разрешение на эксплуатацию / конформность	cULus CE
Форма	квадр. Разъем 90°

## Material

Активная поверхность, материал	PMMA
Защита поверхности	окрашен.
Материал корпуса	Алюминий, Литые под давлением ABS
Материал корпуса, защита поверхности	окрашен.

## Mechanical data

Крепление	Винт M4
-----------	---------

Оптическое распознавание  
**BVS ID-3-107-E**  
 Код заказа: BVS001E

# BALLUFF

Размеры 51.5 x 70 x 40 mm

Функция времени, длительность

Импульс 1...1000 мс или бесконеч.

Функция входа

Триггер

### Optical data

Вид излучения	Инфракрасный
Длина волны	870 nm
Оптическая особенность	Отражённый свет, отключаемый Фильтр пропускания ИК-лучей, 830 nm
Поле зрения мин.	55 x 42 mm
Поле зрения, макс.	240 x 180 mm
Светодиодная группа по IEC 62471	Свободная группа
Тип датчика Vision	Черно-белый КМОП-датчик изображения
Фокусное расстояние	16.0 mm
Четкость изображения	VGA 640 x 480 пикс.

### Range/Distance

Рабочее расстояние 230...1000 mm

### Remarks

Не нажимайте кнопку острыми инструментами.  
 Принадлежности заказываются отдельно.  
 Подробная информация: см. Руководство по эксплуатации.  
 Только для областей применения по NFPA 79 (машины с напряжением питания до 600 В). Подходящие штекерные соединители при необходимости можно заказать в Balluff.  
 При рабочем расстоянии 300 мм и более рекомендуется использовать внешнее освещение.  
 Частота распознавания зависит от функции анализа результатов.  
 Если соединительный штекер не используется, то защитите его от пыли, грязи и жидкости. Защитный колпачок входит в комплект поставки.

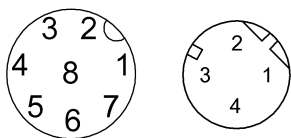
Дополнительная информация по MTTF или B10d содержится в сертификате MTTF / B10d

Указанное значение MTTF / B10d не гарантирует каких-либо свойств и/или срока службы; речь идет только об экспериментальных данных, не имеющих обязательного характера. Эти данные не продлевают срок давности по гарантийным претензиям и не влияют на него каким-либо иным образом.

### Output/Interface

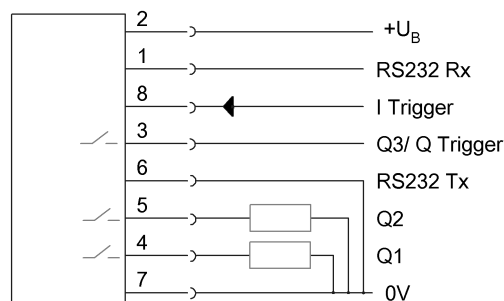
Дополнительный выход	Триггерный выход PNP
Интерфейс	Ethernet 10/100 Base T
Переключающий выход	3x PNP Замыкающий контакт (NO)
Функция времени	Задержка включения и выключения Отдельный импульс

### Connector view



### Wiring Diagram

Conn. "PWR IO"



Conn. "To PC"

