



Электропривод для управления воздушными заслонками, выполняющими охранные функции в системах вентиляции и кондиционирования воздуха зданий

- Для управления воздушными заслонками площадью approx. до 2,0 м²
- Крутящий момент 10 Нм
- Номинальное напряжение 24 В ~/=
- Управление : 0...10 В=
- Обратная связь: 2..10 В=



Технические данные

Электрические параметры	Номинальное напряжение	24 В ~ 50/60 Гц; 24 В=
	Диапазон номинального напряжения	19,2...28,8 В ~ / 21,6 ...28,8 В=
	Расчетная мощность	5,5 ВА
	Потребляемая мощность: во время вращения в состоянии покоя	3,5 Вт 2,5 Вт
Функциональные данные	Соединение:	Кабель: 1 м, 4 x 0,75 мм ²
	Крутящий момент:	двигатель Мин. 10 Нм при номинальном напряжении пружина Мин. 10 Нм
	Управление:	управляющий сигнал Y 0...10 В=, типовое входное сопротивление 100 кОм рабочий диапазон 2...10 В=
	Сигнал обратной связи (измеряемое напряжение U)	2...10 В=, макс 0,5 А
	Точность позиционирования	±5%
	Направление вращения	двигатель Меняется переключателем  пружина Выбирается установкой L/R
	Ручное управление	С помощью ручного ключа с блокировкой
	Угол поворота	Макс. 95°  , (может быть ограничен с любой стороны с помощью встроенного механического упора)
	Время поворота:	двигатель ≤150 с (0...10 Нм) пружина ≤20 с при -20...+50°C / max. 60 с при -30 °C
	Срок службы	Минимум 60000 охранных положений
Безопасность	Уровень шума:	двигатель ≤ 40 дБ пружина ≤ 62 дБ
	Индикация положения	Механическая
	Класс защиты	III (для низких напряжений)
	Степень защиты корпуса	IP54
	Температура окружающей среды	-30° ... +50 °C
Размеры / вес	Температура хранения	-40° ... +80 °C
	Техническое обслуживание	Не требуется
	Размеры	См. на след. стр.
Вес	1800 г	

Замечания по безопасности



- Не разрешается применение электропривода в областях, выходящие за рамки указанные в спецификации, особенно для применения на воздушных судах.
- Устройство может быть вскрыто только на заводе-изготовителе. Оно не содержит частей, которые могут быть переустановлены или отремонтированы эксплуатационными службами.
- Кабель не может быть отсоединен от устройства.
- При расчете крутящего момента необходимо учитывать данные изготовителя заслонки (площадь поперечного сечения, конструкцию, объект установки), а также условия воздушного потока.
- Устройство содержит электрические и электронные компоненты, в связи с чем недопустима утилизация вместе с бытовыми отходами. Необходимо соблюдать все действующие правила и инструкции, относящиеся к данной конкретной местности.

Особенности изделия

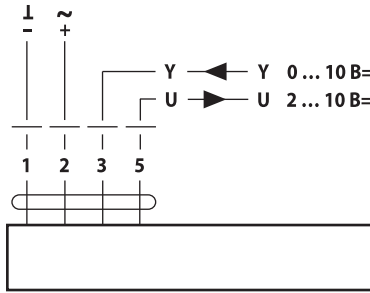
- Принцип действия** Привод управляется стандартным сигналом 0...10 В=. При перемещении привода в нормальное рабочее положение взводится возвратная пружина. При прекращении подачи питания Энергия, запасенная в пружине, возвращает заслонку в охранное положение.
- Простая установка** Простая установка непосредственно на вал заслонки при помощи универсального захвата, снабжается фиксатором, предотвращающим вращение корпуса электропривода.
- Высокая функциональная надежность** Электропривод защищен от перегрузки, не требует конечных выключателей и останавливается автоматически при достижении конечных положений.
- Ручное управление** Ручное управление осуществляется при помощи ручного поворотного ключа. Привод можно заблокировать при помощи ключа в любой точке угла поворота. Блокировка снимается вручную или при подаче питания на привод.
- Настройка угла поворота** Угол поворота настраивается при помощи механических упоров.

Электрическое подключение

Схема электрических соединений

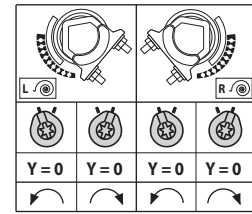
Внимание! Соединять через изолированный трансформатор!

- Возможно параллельное подключение других электроприводов с учетом мощностей



Цвет кабелей
 1 = черный
 2 = красный
 3 = белый
 5 = оранжевый

Направление вращения



Габаритные размеры, мм

Вариант 1а:

3/4"-крепеж вала (со встроенной вставкой)

Вал заслонки	Длина	⊙ I	⊠ I	◇ I
	≥85	10 ...22	10	14 ...25,4
	≥15			

Вариант 1b:

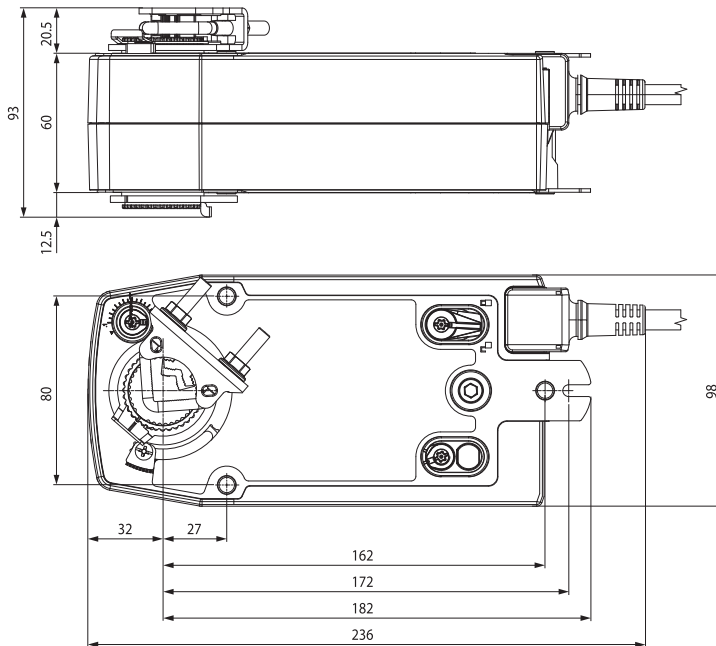
1"-крепеж вала (без встроенной вставки)

Вал заслонки	Длина	⊙ I	⊠ I
	≥85	19 ...25,4 (26,7)	12 ...18
	≥15		

Вариант 2:

1/2"-крепеж вала (опционально через конфигурирование)

Вал заслонки	Длина	⊙ I	◇ I
	≥85	10 ...19	14 ...20
	≥15		



Дополнительные варианты моделей приводов

		NF24A-SR-S2	NF24A-SZ	NF24A-SZ-S2	NF24A-MF
Тип управления	Плавное	•	•	•	
	Многофункциональное				•
Питание	24 В =/~	•	•	•	•
Время срабатывания двигателя	150 с	•	•	•	
	150 с настраиваемое				•
Пружины	< 20 с	•	•	•	•
Управление	0...10 В=	•	•	•	
	0...10 В= настраивается				•
Рабочий диапазон	0...10 В=		•	•	
	2...10 В=	•			
	2...10 В= настраивается				•