

Электропривод с плавной регулировкой для управления воздушными заслонками, выполняющими охранные функции в системах вентиляции и кондиционирования воздуха зданий (например защита от замораживания)

- Для управления воздушными заслонками площадью approx. до 0,5 м<sup>2</sup>
- Крутящий момент 2,5 Нм
- Номинальное напряжение 24 В~/=
- Управление : 0...10 В=
- Обратная связь 2...10 В=



## Технические данные

<b>Электрические параметры</b>	Номинальное напряжение	24 В~ 50/60 Гц, 24 В=
	Диапазон номинального напряжения	19,2...28,8 В~ 21,6...26,4 В=
	Расчетная мощность	4 ВА
	Потребляемая мощность:	Во время вращения 2,5 Вт
		В состоянии покоя 1 Вт
	Соединительный кабель	Длина 1 м, 4 x 0,75 мм <sup>2</sup>
	Управляющий сигнал	0...10 В= при входном сопротивлении 100 кОм
	Рабочий диапазон	2...10 В=
	Напряжение обр. связи U	2...10 В= (макс. 0,5 мА)
	<b>Функциональные данные</b>	Крутящий момент:
Направление вращения		двигатель Выбирается переключателем пружина Выбирается установкой L/R
Угол поворота		Макс. 95°↔, (ограничение 37 ...100%↔ с помощью механического упора)
Время поворота:		двигатель <150 с / 90°↔ пружина <25 с / 90°↔
Уровень шума:		двигатель Макс. 35 дБ
<b>Безопасность</b>		Класс защиты
	Степень защиты корпуса	IP42
	Температура окружающей среды	-30° ... +50 °С
	Температура хранения	-40° ... +80 °С
<b>Размеры / вес</b>	Техническое обслуживание	Не требуется
	Размеры	См. на след. стр.
	Вес	≈ 600 г

## Замечания по безопасности



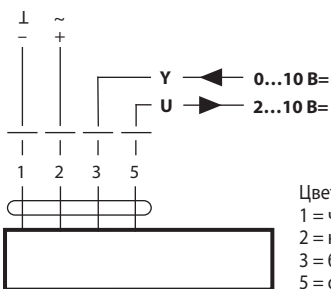
- Не разрешается применение электропривода в областях, выходящие за рамки указанные в спецификации, особенно для применения на воздушных судах.
- Устройство может быть вскрыто только на заводе-изготовителе. Оно не содержит частей, которые могут быть переустановлены или отремонтированы эксплуатационными службами.
- Кабель не может быть отсоединен от устройства.
- При расчете крутящего момента необходимо учитывать данные изготовителя заслонки (площадь поперечного сечения, конструкцию, объект установки), а также условия воздушного потока.
- Устройство содержит электрические и электронные компоненты, в связи с чем недопустима утилизация вместе с бытовыми отходами. Необходимо соблюдать все действующие правила и инструкции, относящиеся к данной конкретной местности.

Особенности изделия

- Принцип действия** При перемещении привода в нормальное рабочее положение взводится возвратная пружина. При прекращении подачи питания Энергия, запасенная в пружине, возвращает заслонку в охранное положение.
- Простая установка** Простая установка непосредственно на вал заслонки при помощи универсального захвата, снабжается фиксатором, предотвращающим вращение корпуса электропривода.
- Высокая функциональная надежность** Электропривод защищен от перегрузки, не требует конечных выключателей и останавливается автоматически при достижении конечных положений.
- Электрические приспособления** SG...24 позиционеры.

Электрическое подключение

Схема электрических соединений

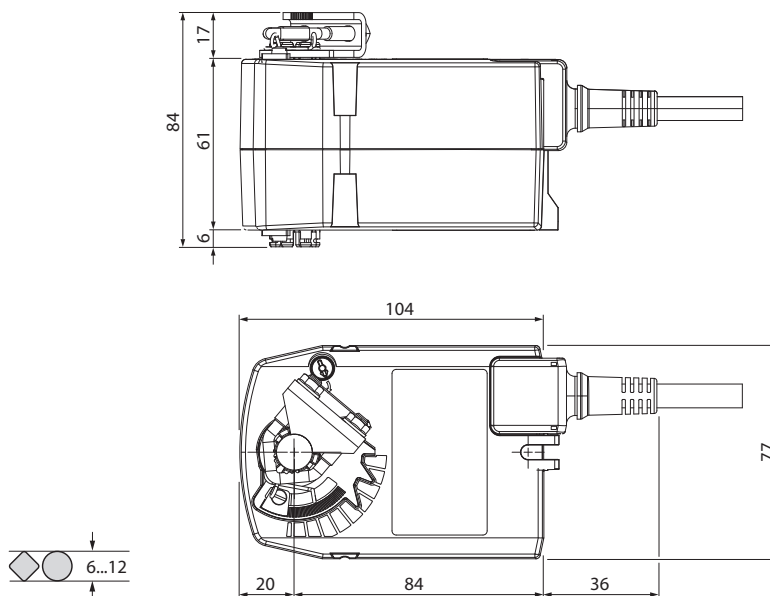


Примечание

• Подключение через изолированный трансформатор



Габаритные размеры, мм



Дополнительные варианты моделей приводов

		TF24-MFT	TF230-SR
Тип управления	Плавное		•
	Многофункциональное	•	
Питание	24 В =/~	•	
	230 В ~		•
Время срабатывания двигателя	150 с		•
	150 с настраиваемое	•	
пружины	< 25 с	•	•
Управление	0...10 В=		•
	0...10 В= настраивается	•	
Рабочий диапазон	2...10 В=		•
	2...10 В= настраивается	•	