

Induktive Sensoren DéTECTEURS inductifs Inductive sensors DW - AS - 703 - M8 - 673



| | | | | | |
|-------------------------------------|-----------|---|-------------|-------------------------------|--|
| Durchmesser Diamètre Diameter | M8 | Schaltabstand Portée Operating distance | 3 mm | Einbau Montage Mounting | bündig noyable embeddable |
|-------------------------------------|-----------|---|-------------|-------------------------------|--|

Schweissfester Ganzmetall-Sensor mit grossem Schaltabstand

- Wichtigste Eigenschaften:
- Grosser Schaltabstand: 3 mm auf Stahl und Aluminium
 - Resistent gegen 50 Hz elektromagnetische Felder bis 40 mT
 - Schweisssspritzerbeständig
 - Extrem robust: Edelstahlgehäuse aus einem Stück, inklusive Stirnfläche
 - Betriebsspannung 10 ... 30 VDC, Ausgangsstrom 200 mA
 - MF (Strom bis 15 kA)
 - "Quicktube" kompatibel

DéTECTEUR tout-métal à longue portée résistant à la soudure

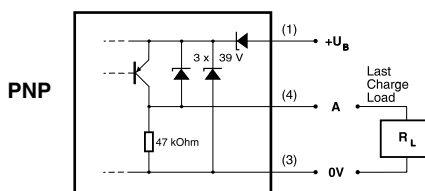
- Caractéristiques principales:
- Portée élevée: 3 mm sur acier et aluminium
 - Résistant aux champs électromagnétiques 50 Hz jusqu'à 40 mT
 - Résistant aux étincelles de soudure
 - Extrêmement robuste: boîtier en acier inox en une seule pièce, face avant incluse
 - Tension de service 10 ... 30 VDC, courant à la sortie 200 mA
 - MF (courant jusqu'à 15 kA)
 - "Quicktube" compatible

Weld-immune full-metal sensor with long operating distance

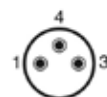
- Main features:
- Long operating distance: 3 mm on steel and aluminum
 - Resistant to electromagnetic 50 Hz fields up to 40 mT
 - Resistant to welding spatter
 - Extremely robust: one-piece stainless steel housing, including sensing face
 - Supply voltage 10 ... 30 VDC, output current 200 mA
 - MF (current up to 15 kA)
 - "Quicktube" compatible

| Technische Daten: (gemäss IEC 60947-5-2) | Caractéristiques techniques: (selon CEI 60947-5-2) | Technical data: (according to IEC 60947-5-2) | |
|---|---|---|---|
| Bemessungsschaltabstand s_n | Portée nominale s_n | Rated operating distance s_n | 3 mm |
| Hysteresis | Hystérèse | Hysteresis | $\leq 15\% s_r$ |
| Normmessplatte | Cible normalisée | Standard target | 9 x 9 x 1 mm, FE 360 |
| Wiederholgenauigkeit | Reproductibilité | Repeat accuracy | 0,15 mm ($U_B = 20 \dots 30$ VDC, $T_A = 23 \text{ °C} \pm 5 \text{ °C}$) |
| Betriebsspannungsbereich U_B | Tension de service U_B | Supply voltage range U_B | 10 ... 30 VDC |
| Zulässige Restwelligkeit | Ondulation admissible | Max. ripple content | $\leq 20\% U_B$ |
| Ausgangsstrom | Courant de sortie | Output current | ≤ 200 mA |
| Spannungsabfall an Ausgängen | Chute de tension aux sorties | Output voltage drop | $\leq 2,0$ V bei / à / at 200 mA |
| Leerlaufstrom | Courant hors-charge | No-load supply current | ≤ 10 mA |
| Sperrstrom der Ausgänge | Courant résiduel | Leakage current | $\leq 0,1$ mA |
| Schaltfrequenz | Fréquence de commutation | Switching frequency | ≤ 15 Hz |
| Bereitschaftsverzögerung | Retard à la disponibilité | Time delay before availability | ≤ 50 msec. |
| LED (0 ... s_r) | LED (0 ... s_r) | LED (0 ... s_r) | an / allumée / on |
| Umgebungstemperaturbereich T_A | Plage de température ambiante T_A | Ambient temperature range T_A | -25 ... + 85 °C |
| Temperaturdrift von s_r | Dérive en température de s_r | Temperature drift of s_r | $\leq 10\%$ |
| Druckfestigkeit im Bereich "P" | Résistance à la pression, zone "P" | Pressure resistance in "P" area | 80 bar max. |
| Kurzschlusschutz | Protection contre les courts-circuits | Short-circuit protection | eingebaut / intégrée / built-in |
| Verpolungsschutz | Protection contre les inversions | Voltage reversal protection | eingebaut / intégrée / built-in |
| Induktionsschutz | Protection contre tensions induites | Induction protection | eingebaut / intégrée / built-in |
| Schocken und Schwingen | Chocs et vibrations | Shocks and vibration | IEC 60947-5-2 / 7.4 |
| Leitungslänge | Longueur du câble | Cable length | 300 m max. |
| Gewicht | Poids | Weight | 15 g |
| Schutzart | Protection | Degree of protection | IP 68 & IP 69K |
| EMV-Schutz: IEC 60947-5-2 (7.2.3.1) | Protection CEM: CEI 60947-5-2 (7.2.3.1) | EMC protection: IEC 60947-5-2 (7.2.3.1) | 1 kV |
| IEC 61000-4-2 | CEI 61000-4-2 | IEC 61000-4-2 | Level 3 |
| IEC 61000-4-3 | CEI 61000-4-3 | IEC 61000-4-3 | Level 3 |
| IEC 61000-4-4 | CEI 61000-4-4 | IEC 61000-4-4 | Level 3 |
| Material Gehäuse und aktive Fläche | Matériau du boîtier et de la face sensible | Housing and sensing face material | Edelstahl / acier inox / stainless steel (V2A / 1.4305 / AISI 303) |
| Wandstärke der aktiven Fläche | Épaisseur paroi de la face sensible | Sensing face thickness | 0,25 mm |
| Anschlussstecker | Raccordement | Connection | S8 |

Anschlusschema / Schéma de raccordement / Wiring diagram

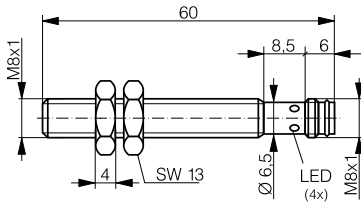


Steckerbelegung (Sicht auf Gerät) Attribution des pins (vue sur appareil) Pin assignment (view onto device)

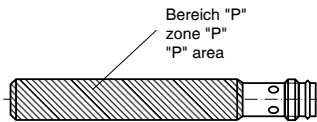


S8

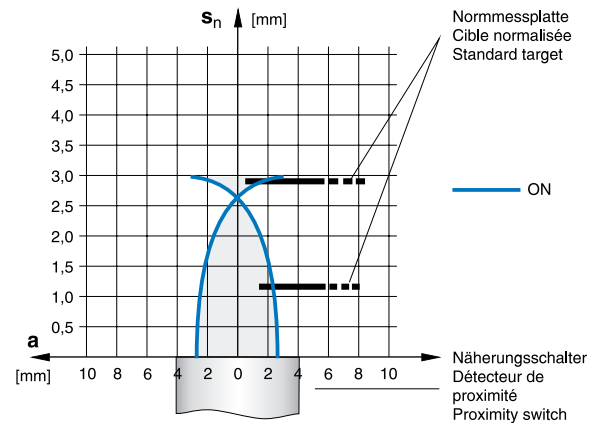
Abmessungen / Dimensions / Dimensions:



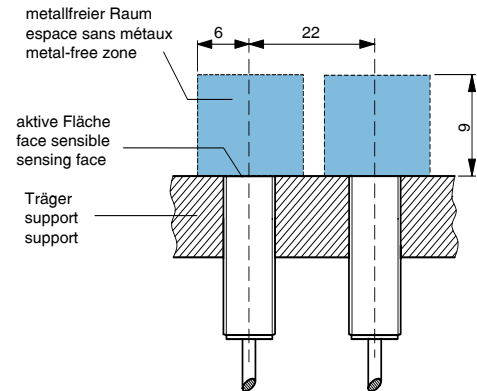
DW-AS-703-M8-673



Ansprechkurve* / Courbe de réponse* / Response diagram*:



Einbau / Montage / Installation (Fig. 1):



* typische Werte / valeurs typiques / typical values

Reduktionsfaktoren für Messplatte aus* / Coefficients de réduction pour cible en* / Correction factors for target of*:

| | | | | |
|--------------|--------|-----------|---------|---------------------------------|
| Stahl FE 360 | Kupfer | Aluminium | Messing | Edelstahl 1mm / 2mm dick |
| Acier FE 360 | civre | aluminium | laiton | acier INOX épaisseur 1mm / 2mm |
| Steel FE 360 | copper | aluminum | brass | stainless steel 1mm / 2mm thick |
| | 1,0 | 1,0 | 1,3 | 0,4 / 0,7 |

Reduktionsfaktoren für bündigen Einbau (Fig. 1) in Träger aus* / Coefficients de réduction pour montage noyé (Fig. 1) dans support en* / Correction factors for embeddable mounting (Fig. 1) in support of*:

| | | | | |
|--------------|-----------|---------|-----------------|-------------|
| Stahl FE 360 | Aluminium | Messing | Edelstahl | "Quicktube" |
| Acier FE 360 | aluminium | laiton | acier INOX | "Quicktube" |
| Steel FE 360 | aluminum | brass | stainless steel | "Quicktube" |
| | 0,9 | 1,0 | 0,85 | 0,85 |

Typenspektrum / Types disponibles / Available types:

| Artikelnummer | Typenbezeichnung | Schaltung | Anschluss | Ausgang |
|------------------|------------------|-----------|-------------------------------------|---------------------------------|
| Numéro d'article | désignation | polarité | raccordement | sortie |
| Part number | part reference | polarity | connection | output |
| 320 420 680 | DW-AS-703-M8-673 | PNP | Stecker / connecteur / connector S8 | Schliesser / à fermeture / N.O. |

Der Einsatz dieser Geräte in Anwendungen, wo die **Sicherheit von Personen** von deren Funktion abhängt, ist **unzulässig**. Änderungen und Liefermöglichkeiten vorbehalten. Ces détecteurs **ne peuvent être utilisés** dans des applications où la **protection** ou la **sécurité** de **personnes** est concernée. Sous réserve de modifications et de possibilités de livraison. These proximity switches **must not be used** in applications where the **safety of people** is dependent on their functioning. Terms of delivery and rights to change design reserved.