

Kapazitiver Näherungsschalter

Détecteur de proximité capacitif

Capacitive proximity switch

CSK - 1120 - 20 □



Durchmesser Diamètre Diameter	M12	Schaltabstand Portée Operating distance	2 mm	Einbau Montage Mounting	bündig noyable embeddable
-------------------------------------	------------	---	-------------	-------------------------------	--

Norm-Ausführung Gehäuse zylindrisch M12

Wichtigste Eigenschaften:

- Gehäuse zylindrisch M12, Länge 50 mm, Material PPO
- Betriebsspannung 10 ... 35 VDC, Ausgangsstrom max. 2 x 250 mA
- LED, Kurzschlusschutz, Induktionsschutz, Verpolungsschutz eingebaut
- PNP- und NPN-Ausführung, antivalent

Appareil selon norme Boîtier cylindrique M12

Caractéristiques principales:

- Boîtier, longueur 50 mm, cylindrique M12, PPO
- Tension de service 10 ... 35 VDC, courant de sortie max. 2 x 250 mA
- LED, protections contre les courts-circuits, les surtensions induites et l'inversion de tension incorporées
- Disponible en PNP, NPN, antivalent

Standard model M12 cylindrical housing

Main features:

- Housing length 50 mm, cylindrical M12, PPO
- Supply voltage 10 ... 35 VDC, max. output current 2 x 250 mA
- LED, protections against short-circuits, induced overvoltages and voltage reversal built-in
- PNP and NPN executions, changeover outputs

Technische Daten:

(gemäss IEC 60947-5-2)

Bemessungsschaltabstand s_n	Schaltabstand min./max. einstellbar	Normmessplatte	Betriebsspannungsbereich U_B	Zulässige Restwelligkeit	Ausgangsstrom	Spannungsabfall an Ausgängen	Leerlaufstrom	Schaltfrequenz	LED
-------------------------------	-------------------------------------	----------------	--------------------------------	--------------------------	---------------	------------------------------	---------------	----------------	-----

Caractéristiques techniques:

(selon CEI 60947-5-2)

Portée nominale s_n	Portée min./max. réglable	Cible normalisée	Tension de service U_B	Ondulation admissible	Courant de sortie	Chute de tension aux sorties	Courant hors-charge	Fréquence de commutation	LED
-----------------------	---------------------------	------------------	--------------------------	-----------------------	-------------------	------------------------------	---------------------	--------------------------	-----

Technical data:

(according to IEC 60947-5-2)

Rated operating distance s_n	Min./max. adjustable op. distance	Standard target	Supply voltage range U_B	Max. ripple content	Output current	Output voltage drop	No-load supply current	Switching frequency	LED
--------------------------------	-----------------------------------	-----------------	----------------------------	---------------------	----------------	---------------------	------------------------	---------------------	-----

Umgebungstemperaturbereich T_A

Kurzschlusschutz

Verpolungsschutz

Induktionsschutz

Schocken und Schwingen

Gewicht

Schutzart

EMV-Schutz:

IEC 60947-5-2

IEC 61000-4-2

IEC 61000-4-3

IEC 61000-4-4

Material Gehäuse

Aktive Fläche

Endstück

Anschlusskabel (andere Längen auf Anfrage)

Anzugsmoment

Plage de température ambiante T_A

Protection contre les courts-circuits

Protection contre les inversions

Protection contre tensions induites

Chocs et vibrations

Poids

Indice de protection

Protection CEM:

CEI 60947-5-2

CEI 61000-4-2

CEI 61000-4-3

CEI 61000-4-4

Matériau du boîtier

Face sensible

Fermeture arrière

Câble de raccordement (autres longueurs sur demande)

Couple de serrage

Ambient temperature range T_A

Short-circuit protection

Voltage reversal protection

Induction protection

Shocks and vibration

Weight

Degree of protection

EMC protection:

IEC 60947-5-2

IEC 61000-4-2

IEC 61000-4-3

IEC 61000-4-4

Housing material

Sensing face

Rear cap

Connection cable (other lengths on request)

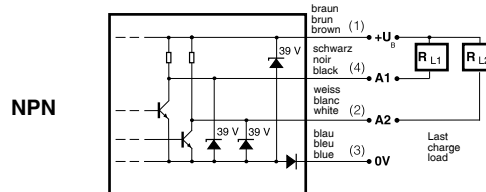
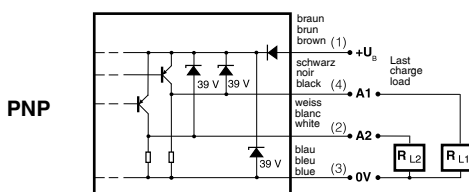
Tightening torque

2 mm	0,5 ... 5 mm	12 x 12 x 1 mm	10 ... 35 VDC	$\leq 10\% U_B$	$\leq 2 \times 250 \text{ mA}$	$\leq 2,0 \text{ V}$ bei / à / at 250 mA	$\leq 15 \text{ mA}$	$\leq 500 \text{ Hz}$	grün, gelb / verte, jaune / green, yellow
------	--------------	----------------	---------------	-----------------	--------------------------------	--	----------------------	-----------------------	---

-25 ... +70 °C	eingebaut / intégrée / built-in	eingebaut / intégrée / built-in	eingebaut / intégrée / built-in	IEC 60947-5-2 / 7.4
----------------	---------------------------------	---------------------------------	---------------------------------	---------------------

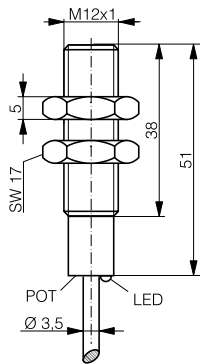
45 g	IP 67	5 kV	Level 2	Level 3	Level 3	PPO	PPO	PA	PUR 4 x 0,14 mm ² Ø / 2 m	1 Nm
------	-------	------	---------	---------	---------	-----	-----	----	--------------------------------------	------

Anschlussschemen / Schémas de raccordement / Wiring diagrams

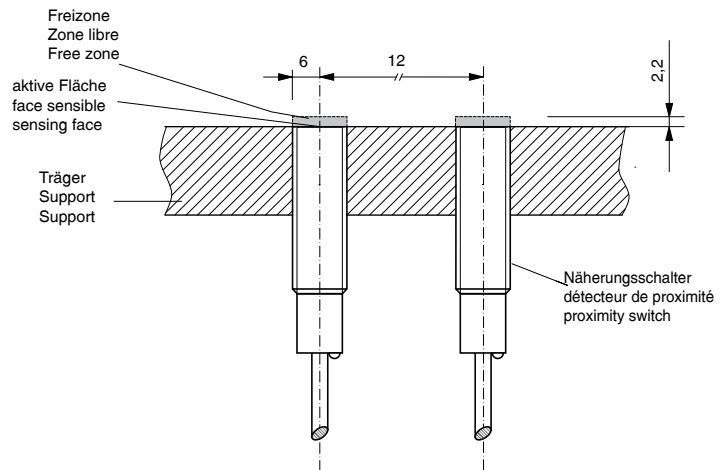
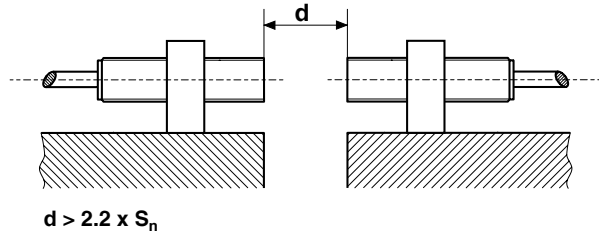


Abmessungen / Dimensions / Dimensions:

Einbau / Montage / Installation:



CSK-1120-20#



* typische Werte / valeurs typiques / typical values

Reduktionsfaktoren* / Coefficients de réduction* / Correction factors*

Stahl FE 360	Wasser	Weizen	Holz	Glas	Öl	PVC	PE	Keramik
Acier FE 360	eau	froment	bois	verre	huile	PVC	PE	céramique
Steel FE 360	water	wheat	wood	glass	oil	PVC	PE	ceramic
	1,0	0,8	0,7	0,6	0,4	0,4	0,37	0,3

Typenspektrum / Types disponibles / Available types:

Artikelnummer Numéro d'article Part number	Typenbezeichnung désignation part reference	Schaltung polarité polarity	Anschluss raccordement connection	Ausgang sortie output
605 000 602	CSK-1120-201	NPN	Kabel / câble / cable 2 m PUR	antivalent / antivalente / changeover
605 000 603	CSK-1120-203	PNP	Kabel / câble / cable 2 m PUR	antivalent / antivalente / changeover

Der Einsatz dieser Geräte in Anwendungen, wo die **Sicherheit von Personen** von deren Funktion abhängt, ist **unzulässig**. Änderungen und Liefermöglichkeiten vorbehalten. Ces détecteurs **ne peuvent être utilisés** dans des applications où la **protection** ou la **sécurité de personnes** est concernée. Sous réserve de modifications et de possibilités de livraison. These proximity switches **must not be used** in applications where the **safety of people** is dependent on their functioning. Terms of delivery and rights to change design reserved.