

Kapazitiver Näherungsschalter
Détecteur de proximité capacitif
Capacitive proximity switch
CSK - 1120 - 21 □



Durchmesser Diamètre Diameter	M12	Schaltabstand Portée Operating distance	4 mm	Einbau Montage Mounting	nicht bündig non noyable non-embeddable
-------------------------------------	------------	---	-------------	-------------------------------	--

Norm-Ausführung
Gehäuse zylindrisch M12
Wichtigste Eigenschaften:

- Gehäuse zylindrisch M12, Länge 50 mm, Material PPO
- Betriebsspannung 10 ... 35 VDC, Ausgangsstrom max. 2 x 250 mA
- LED, Kurzschlusschutz, Induktionsschutz, Verpolungsschutz eingebaut
- PNP- und NPN-Ausführung, antivalent

**Appareil selon norme
Boîtier cylindrique M12**
Caractéristiques principales:

- Boîtier, longueur 50 mm, cylindrique M12, PPO
- Tension de service 10 ... 35 VDC, courant de sortie max. 2 x 250 mA
- LED, protections contre les courts-circuits, les surtensions induites et l'inversion de tension incorporées
- Disponible en PNP, NPN, antivalent

Standard model
M12 cylindrical housing
Main features:

- Housing length 50 mm, cylindrical M12, PPO
- Supply voltage 10 ... 35 VDC, max. output current 2 x 250 mA
- LED, protections against short-circuits, induced overvoltages and voltage reversal built-in
- PNP and NPN executions, changeover outputs

Technische Daten:

(gemäss IEC 60947-5-2)

Bemessungsschaltabstand s_n	Schaltabstand min./max. einstellbar	Normmessplatte	Betriebsspannungsbereich U_B	Zulässige Restwelligkeit	Ausgangsstrom	Spannungsabfall an Ausgängen	Leerlaufstrom	Schaltfrequenz	LED
-------------------------------	-------------------------------------	----------------	--------------------------------	--------------------------	---------------	------------------------------	---------------	----------------	-----

Caractéristiques techniques:

(selon CEI 60947-5-2)

Portée nominale s_n	Portée min./max. réglable	Cible normalisée	Tension de service U_B	Ondulation admissible	Courant de sortie	Chute de tension aux sorties	Courant hors-charge	Fréquence de commutation	LED
-----------------------	---------------------------	------------------	--------------------------	-----------------------	-------------------	------------------------------	---------------------	--------------------------	-----

Technical data:

(according to IEC 60947-5-2)

Rated operating distance s_n	Min./max. adjustable op. distance	Standard target	Supply voltage range U_B	Max. ripple content	Output current	Output voltage drop	No-load supply current	Switching frequency	LED
--------------------------------	-----------------------------------	-----------------	----------------------------	---------------------	----------------	---------------------	------------------------	---------------------	-----

Umgebungstemperaturbereich T_A
Kurzschlusschutz
Verpolungsschutz
Induktionsschutz
Schocken und Schwingen
Gewicht
Schutzart
EMV-Schutz:

IEC 60947-5-2

IEC 61000-4-2

IEC 61000-4-3

IEC 61000-4-4

Material Gehäuse
Aktive Fläche
Endstück
Anschlusskabel (andere Längen auf Anfrage)
Anzugsmoment
Plage de température ambiante T_A
Protection contre les courts-circuits
Protection contre les inversions
Protection contre tensions induites
Chocs et vibrations
Poids
Indice de protection
Protection CEM:

CEI 60947-5-2

CEI 61000-4-2

CEI 61000-4-3

CEI 61000-4-4

Matériau du boîtier
Face sensible
Fermeture arrière
Câble de raccordement (autres longueurs sur demande)
Couple de serrage
Ambient temperature range T_A
Short-circuit protection
Voltage reversal protection
Induction protection
Shocks and vibration
Weight
Degree of protection
EMC protection:

IEC 60947-5-2

IEC 61000-4-2

IEC 61000-4-3

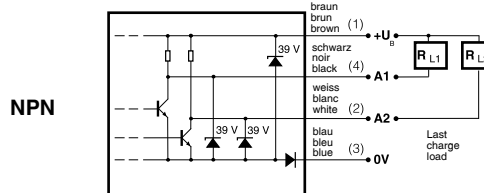
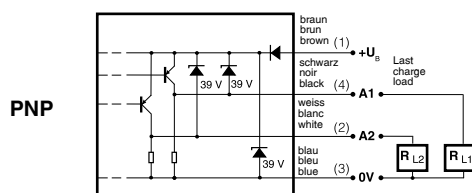
IEC 61000-4-4

Housing material
Sensing face
Rear cap
Connection cable (other lengths on request)
Tightening torque

4 mm	1 ... 6 mm	12 x 12 x 1 mm	10 ... 35 VDC	$\leq 10\% U_B$	$\leq 2 \times 250 \text{ mA}$	$\leq 2,0 \text{ V}$ bei / à / at 250 mA	$\leq 15 \text{ mA}$	$\leq 50 \text{ Hz}$	grün, gelb / verte, jaune / green, yellow
------	------------	----------------	---------------	-----------------	--------------------------------	--	----------------------	----------------------	---

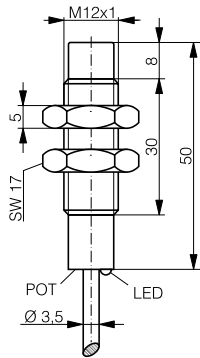
-25 ... +70 °C	eingebaut / intégrée / built-in	eingebaut / intégrée / built-in	eingebaut / intégrée / built-in	IEC 60947-5-2 / 7.4	45 g	IP 67
----------------	---------------------------------	---------------------------------	---------------------------------	---------------------	------	-------

5 kV	Level 2	Level 3	Level 3	PPO	PPO	PA	PUR 4 x 0,14 mm ² Ø / 2 m	1 Nm
------	---------	---------	---------	-----	-----	----	--------------------------------------	------

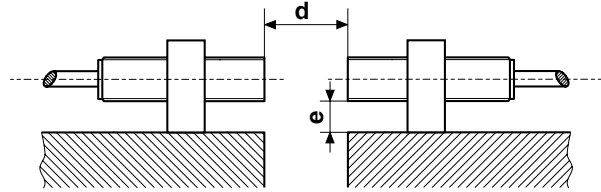
Anschlussschemen / Schémas de raccordement / Wiring diagrams


Abmessungen / Dimensions / Dimensions:

Einbau / Montage / Installation:

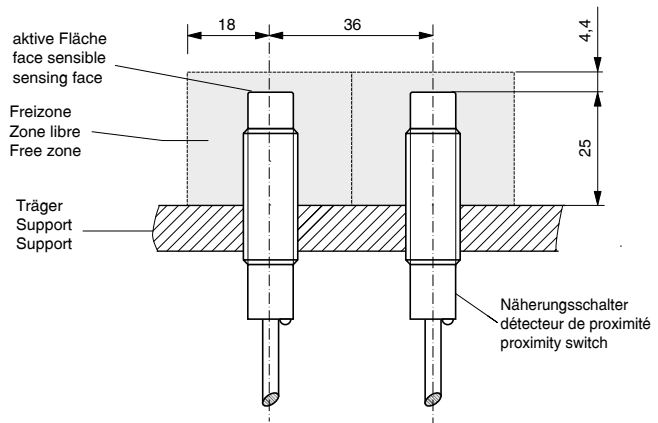


CSK-1120-21#



$$d > 2.2 \times S_n$$

$$e > 1.5 \times S_n$$



* typische Werte / valeurs typiques / typical values

Reduktionsfaktoren* / Coefficients de réduction* / Correction factors*

Stahl FE 360	Wasser	Weizen	Holz	Glas	Öl	PVC	PE	Keramik
Acier FE 360	eau	froment	bois	verre	huile	PVC	PE	céramique
Steel FE 360	water	wheat	wood	glass	oil	PVC	PE	ceramic
	1,0	0,8	0,7	0,6	0,4	0,4	0,37	0,3

Typenspektrum / Types disponibles / Available types:

Artikelnummer Numéro d'article Part number	Typenbezeichnung désignation part reference	Schaltung polarité polarity	Anschluss raccordement connection	Ausgang sortie output
605 000 610	CSK-1120-211	NPN	Kabel / câble / cable 2 m PUR	antivalent / antivalente / changeover
605 000 611	CSK-1120-213	PNP	Kabel / câble / cable 2 m PUR	antivalent / antivalente / changeover

Der Einsatz dieser Geräte in Anwendungen, wo die **Sicherheit von Personen** von deren Funktion abhängt, ist **unzulässig**. Änderungen und Liefermöglichkeiten vorbehalten. Ces détecteurs **ne peuvent être utilisés** dans des applications où la **protection** ou la **sécurité de personnes** est concernée. Sous réserve de modifications et de possibilités de livraison. These proximity switches **must not be used** in applications where the **safety of people** is dependent on their functioning. Terms of delivery and rights to change design reserved.

CS#_1120_21#.indd / page 2-3 / rev. 1 / 13.01.09 / GS_MDM