

Kapazitiver Näherungsschalter
Détecteur de proximité capacitif
Capacitive proximity switch
CSK - 1120 - 31 □



Durchmesser
 Diamètre
 Diameter

M12

Schaltabstand
 Portée
 Operating distance

4 mm

Einbau **nicht bündig**
 Montage **non noyable**
 Mounting **non-embeddable**

Norm-Ausführung
Gehäuse zylindrisch M12

Appareil selon norme
Boîtier cylindrique M12

Standard model
M12 cylindrical housing

Wichtigste Eigenschaften:

- Gehäuse zylindrisch M12, Länge 50 mm, Material PTFE
- Betriebsspannung 10 ... 35 VDC, Ausgangsstrom max. 2 x 250 mA
- LED, Kurzschlusschutz, Induktionsschutz, Verpolungsschutz eingebaut
- PNP- und NPN-Ausführung, antivalente

Caractéristiques principales:

- Boîtier 50 mm, cylindrique M12, PTFE
- Tension de service 10 ... 35 VDC, courant de sortie max. 2 x 250 mA
- LED, protections contre les courts-circuits, les surtensions induites et l'inversion de tension incorporées
- Disponible en PNP, NPN, antivalente

Main features:

- Housing length 50 mm, cylindrical M12, PTFE
- Supply voltage 10 ... 35 VDC, max. output current 2 x 250 mA
- LED, protections against short-circuits, induced overvoltages and voltage reversal built-in
- PNP and NPN executions, changeover outputs

Technische Daten:

(gemäss IEC 60947-5-2)

Caractéristiques techniques:

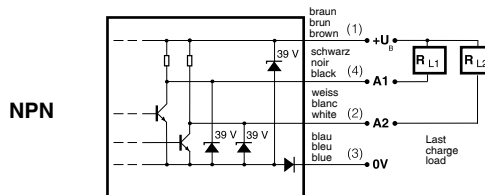
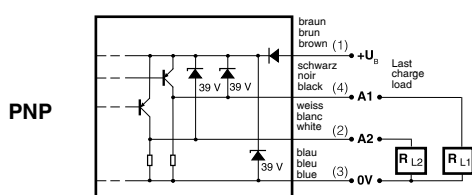
(selon CEI 60947-5-2)

Technical data:

(according to IEC 60947-5-2)

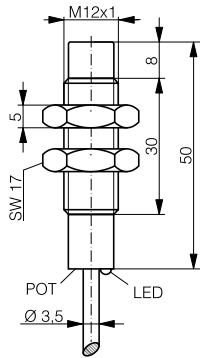
| | | | |
|--|--|---|---|
| Bemessungsschaltabstand s_n | Portée nominale s_n | Rated operating distance s_n | 4 mm |
| Schaltabstand min./max. einstellbar | Portée min./max. réglable | Min./max. adjustable op. distance | 0,5 ... 10 mm |
| Normmessplatte | Cible normalisée | Standard target | 12 x 12 x 1 mm |
| Betriebsspannungsbereich U_B | Tension de service U_B | Supply voltage range U_B | 10 ... 35 VDC |
| Zulässige Restwelligkeit | Ondulation admissible | Max. ripple content | $\leq 10\% U_B$ |
| Ausgangsstrom | Courant de sortie | Output current | $\leq 2 \times 250 \text{ mA}$ |
| Spannungsabfall an Ausgängen | Chute de tension aux sorties | Output voltage drop | $\leq 2,0 \text{ V}$ bei / à / at 250 mA |
| Leerlaufstrom | Courant hors-charge | No-load supply current | $\leq 15 \text{ mA}$ |
| Schaltfrequenz | Fréquence de commutation | Switching frequency | $\leq 50 \text{ Hz}$ |
| LED | LED | LED | grün, gelb / verte, jaune / green, yellow |
| Umgebungstemperaturbereich T_A | Plage de température ambiante T_A | Ambient temperature range T_A | -25 ... +70 °C |
| Kurzschlusschutz | Protection contre les courts-circuits | Short-circuit protection | eingebaut / intégrée / built-in |
| Verpolungsschutz | Protection contre les inversions | Voltage reversal protection | eingebaut / intégrée / built-in |
| Induktionsschutz | Protection contre tensions induites | Induction protection | eingebaut / intégrée / built-in |
| Schocken und Schwingen | Chocs et vibrations | Shocks and vibration | IEC 60947-5-2 / 7.4 |
| Gewicht | Poids | Weight | 48 g |
| Schutzart | Indice de protection | Degree of protection | IP 67 |
| EMV-Schutz: | Protection CEM: | EMC protection: | |
| IEC 60947-5-2 | CEI 60947-5-2 | IEC 60947-5-2 | 5 kV |
| IEC 61000-4-2 | CEI 61000-4-2 | IEC 61000-4-2 | Level 2 |
| IEC 61000-4-3 | CEI 61000-4-3 | IEC 61000-4-3 | Level 3 |
| IEC 61000-4-4 | CEI 61000-4-4 | IEC 61000-4-4 | Level 3 |
| Material Gehäuse | Matériau du boîtier | Housing material | PTFE |
| Aktive Fläche | Face sensible | Sensing face | PTFE |
| Endstück | Fermeture arrière | Rear cap | PA |
| Anschlusskabel (andere Längen auf Anfrage) | Câble de raccordement (autres longueurs sur demande) | Connection cable (other lengths on request) | PUR 4 x 0,14 mm ² Ø / 2 m |
| Anzugsmoment | Couple de serrage | Tightening torque | 0,2 Nm |

Anschlussschemen / Schémas de raccordement / Wiring diagrams

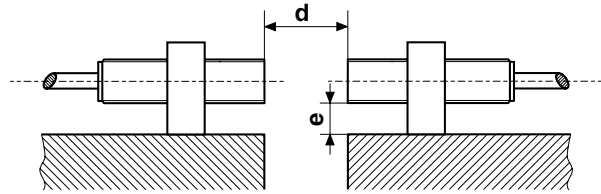


Abmessungen / Dimensions / Dimensions:

Einbau / Montage / Installation:

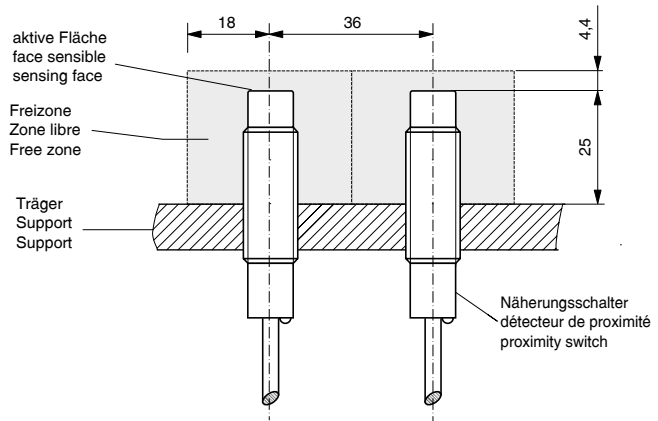


CSK-1120-31#



$$d > 2.2 \times S_n$$

$$e > 1.5 \times S_n$$



* typische Werte / valeurs typiques / typical values

Reduktionsfaktoren* / Coefficients de réduction* / Correction factors*

| | | | | | | | | |
|--------------|--------|---------|------|-------|-------|-----|-----|-----------|
| Stahl FE 360 | Wasser | Weizen | Holz | Glas | Öl | PVC | PE | Keramik |
| Acier FE 360 | eau | froment | bois | verre | huile | PVC | PE | céramique |
| Steel FE 360 | water | wheat | wood | glass | oil | PVC | PE | ceramic |
| | 1,0 | 1,0 | 0,8 | 0,7 | 0,6 | 0,4 | 0,4 | 0,37 |
| | | | | | | | | 0,3 |

Typenspektrum / Types disponibles / Available types:

| Artikelnummer Numéro d'article Part number | Typenbezeichnung désignation part reference | Schaltung polarité polarity | Anschluss raccordement connection | Ausgang sortie output |
|--|---|-----------------------------------|---|---------------------------------------|
| 605 000 659 | CSK-1120-311 | NPN | Kabel / câble / cable 2 m PUR | antivalent / antivalente / changeover |
| 605 000 660 | CSK-1120-313 | PNP | Kabel / câble / cable 2 m PUR | antivalent / antivalente / changeover |

Der Einsatz dieser Geräte in Anwendungen, wo die **Sicherheit von Personen** von deren Funktion abhängt, ist **unzulässig**. Änderungen und Liefermöglichkeiten vorbehalten. Ces détecteurs **ne peuvent être utilisés** dans des applications où la **protection** ou la **sécurité de personnes** est concernée. Sous réserve de modifications et de possibilités de livraison. These proximity switches **must not be used** in applications where the **safety of people** is dependent on their functioning. Terms of delivery and rights to change design reserved.