

**Kapazitiver Näherungsschalter**  
**Détecteur de proximité capacitif**  
**Capacitive proximity switch**  
**CSK - 1300 - 207**



Durchmesser Diamètre Diameter	<b>M30</b>	Schaltabstand Portée Operating distance	<b>10 mm</b>	Einbau Montage Mounting	<b>bündig noyable embeddable</b>
-------------------------------------	------------	---	--------------	-------------------------------	--

**Norm-Ausführung**
**Gehäuse zylindrisch M30**

Wichtigste Eigenschaften:

- Gehäuse zylindrisch M30, Länge 70 mm (Kabel), Material PPO
- Betriebsspannung 20 ... 250 VAC/DC, Ausgangsstrom max. 330 mA
- LED, Kurzschlusschutz, Induktionsschutz, Verpolungsschutz eingebaut
- AC/DC-Ausführung, 2-Draht Schliesser

**Appareil selon norme**
**Boîtier cylindrique M30**

Caractéristiques principales:

- Boîtier, longueur 70 mm (câble) / cylindrique M30, PPO
- Tension de service 20 ... 250 VAC/DC, courant de sortie max. 330 mA
- LED, protections contre les courts-circuits, les surtensions induites et l'inversion de tension incorporées
- Disponible en AC/DC, 2 fils à fermeture

**Standard model**
**M30 cylindrical housing**

Main features:

- Housing length 70 mm (cable) / cylindrical M30, PPO
- Supply voltage 20 ... 250 VAC/DC, max. output current 330 mA
- LED, protections against short-circuits, induced overvoltages and voltage reversal built-in
- AC/DC executions, 2-wire normally open

**Technische Daten:**

(gemäss IEC 60947-5-2)

 Bemessungsschaltabstand  $s_n$ 

Schaltabstand min./max. einstellbar

Normmessplatte

 Betriebsspannungsbereich  $U_B$ 

Ausgangsstrom

Spannungsabfall an Ausgängen

Leerlaufstrom

Schaltfrequenz

LED

 Umgebungstemperaturbereich  $T_A$ 

Kurzschlusschutz

Verpolungsschutz

Induktionsschutz

Schocken und Schwingen

Gewicht (Kabel)

Schutzart

EMV-Schutz:

IEC 60947-5-2

IEC 61000-4-2

IEC 61000-4-3

IEC 61000-4-4

Material Gehäuse

Aktive Fläche

Endstück

Anschlusskabel (andere Längen auf Anfrage)

Anzugsmoment

**Caractéristiques techniques:**

(selon CEI 60947-5-2)

 Portée nominale  $s_n$ 

Portée min./max. réglable

Cible normalisée

 Tension de service  $U_B$ 

Courant de sortie

Chute de tension aux sorties

Courant hors-charge

Fréquence de commutation

LED

 Plage de température ambiante  $T_A$ 

Protection contre les courts-circuits

Protection contre les inversions

Protection contre tensions induites

Chocs et vibrations

Poids (câble)

Indice de protection

Protection CEM:

CEI 60947-5-2

CEI 61000-4-2

CEI 61000-4-3

CEI 61000-4-4

Matériau du boîtier

Face sensible

Fermeture arrière

Câble de raccordement (autres longueurs sur demande)

Couple de serrage

**Technical data:**

(according to IEC 60947-5-2)

 Rated operating distance  $s_n$ 

Min./max. adjustable op. distance

Standard target

 Supply voltage range  $U_B$ 

Output current

Output voltage drop

No-load supply current

Switching frequency

LED

 Ambient temperature range  $T_A$ 

Short-circuit protection

Voltage reversal protection

Induction protection

Shocks and vibration

Weight (cable)

Degree of protection

EMC protection:

IEC 60947-5-2

IEC 61000-4-2

IEC 61000-4-3

IEC 61000-4-4

Housing material

Sensing face

Rear cap

Connection cable (other lengths on request)

Tightening torque

10 mm

2 ... 15 mm

30 x 30 x 1 mm

20 ... 250 VAC/DC

≤ 330 mA

≤ 6,0 V bei / à / at 330 mA

≤ 2,5 mA

≤ 25 Hz

gelb / jaune / yellow

-25 ... + 70 °C

eingebaut / intégrée / built-in

eingebaut / intégrée / built-in

eingebaut / intégrée / built-in

IEC 60947-5-2 / 7.4

tbd g

IP 67

5 kV

Level 2

Level 3

Level 3

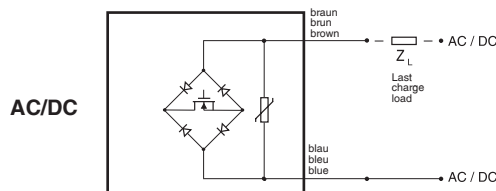
PPO

PPO

PA

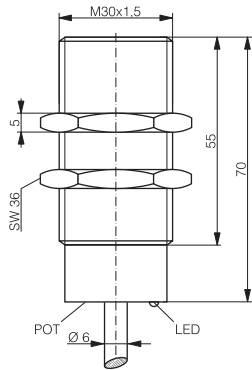
 PVC 2 x 0,75 mm<sup>2</sup> Ø / 2 m

8 Nm

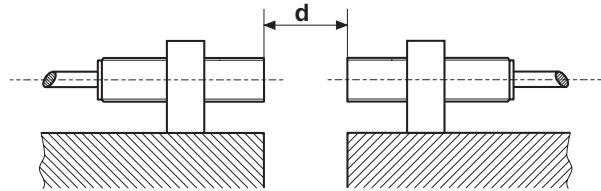
**Anschlussschemen / Schémas de raccordement / Wiring diagrams**


### Abmessungen / Dimensions / Dimensions:

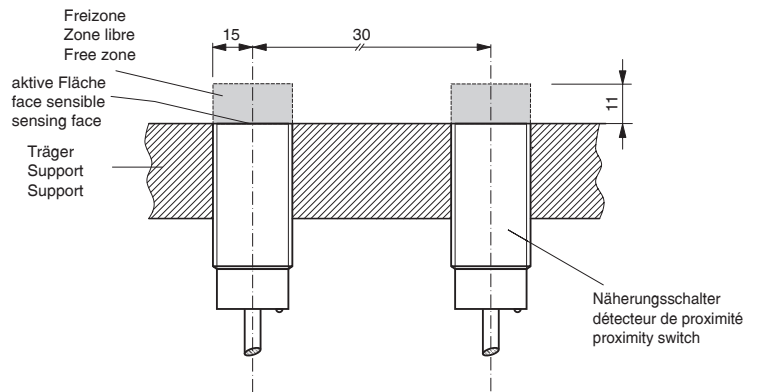
### Einbau / Montage / Installation:



CSK-1300-207



$$d > 2.2 \times S_n$$



\* typische Werte / valeurs typiques / typical values

### Reduktionsfaktoren\* / Coefficients de réduction\* / Correction factors\*

Stahl FE 360	Wasser	Weizen	Holz	Glas	Öl	PVC	PE	Keramik
Acier FE 360	eau	froment	bois	verre	huile	PVC	PE	céramique
Steel FE 360	water	wheat	wood	glass	oil	PVC	PE	ceramic
	1,0	0,8	0,7	0,6	0,4	0,4	0,37	0,3

### Typenspektrum / Types disponibles / Available types:

Artikelnummer Numéro d'article Part number	Typenbezeichnung désignation part reference	Schaltung polarité polarity	Anschluss raccordement connection	Ausgang sortie output
605 000 650	CSK-1300-207	AC/DC	Kabel / câble / cable 2 m PVC	Schliesser / à fermeture / N.O.

Der Einsatz dieser Geräte in Anwendungen, wo die **Sicherheit von Personen** von deren Funktion abhängt, ist **unzulässig**. Änderungen und Liefermöglichkeiten vorbehalten. Ces détecteurs **ne peuvent être utilisés** dans des applications où la **protection** ou la **sécurité de personnes** est concernée. Sous réserve de modifications et de possibilités de livraison. These proximity switches **must not be used** in applications where the **safety of people** is dependent on their functioning. Terms of delivery and rights to change design reserved.