

Kapazitiver Näherungsschalter
Détecteur de proximité capacitif
Capacitive proximity switch
CSK - 1300 - 217



| | | | | | |
|-------------------------------------|------------|---|--------------|-------------------------------|--|
| Durchmesser Diamètre Diameter | M30 | Schaltabstand Portée Operating distance | 15 mm | Einbau Montage Mounting | nicht bündig non noyable non-embeddable |
|-------------------------------------|------------|---|--------------|-------------------------------|--|

Norm-Ausführung
Gehäuse zylindrisch M30

Wichtigste Eigenschaften:

- Gehäuse zylindrisch M30, Länge 70 mm (Kabel), Material PPO
- Betriebsspannung 20 ... 250 VAC/DC, Ausgangsstrom max. 330 mA
- LED, Kurzschlusschutz, Induktionsschutz, Verpolungsschutz eingebaut
- AC/DC-Ausführung, 2-Draht Schliesser

Appareil selon norme
Boîtier cylindrique M30

Caractéristiques principales:

- Boîtier, longueur 70 mm (câble) / cylindrique M30, PPO
- Tension de service 20 ... 250 VAC/DC, courant de sortie max. 330 mA
- LED, protections contre les courts-circuits, les surtensions induites et l'inversion de tension incorporées
- Disponible en AC/DC, 2 fils à fermeture

Standard model
M30 cylindrical housing

Main features:

- Housing length 70 mm (cable) / cylindrical M30, PPO
- Supply voltage 20 ... 250 VAC/DC, max. output current 330 mA
- LED, protections against short-circuits, induced overvoltages and voltage reversal built-in
- AC/DC executions, 2-wire normally open

Technische Daten:

(gemäss IEC 60947-5-2)

 Bemessungsschaltabstand s_n

Schaltabstand min./max. einstellbar

Normmessplatte

 Betriebsspannungsbereich U_B

Ausgangsstrom

Spannungsabfall an Ausgängen

Leerlaufstrom

Schaltfrequenz

LED

 Umgebungstemperaturbereich T_A

Kurzschlusschutz

Verpolungsschutz

Induktionsschutz

Schocken und Schwingen

Gewicht (Kabel)

Schutzart

EMV-Schutz:

IEC 60947-5-2

IEC 61000-4-2

IEC 61000-4-3

IEC 61000-4-4

Material Gehäuse

Aktive Fläche

Endstück

Anschlusskabel (andere Längen auf Anfrage)

Anzugsmoment

Caractéristiques techniques:

(selon CEI 60947-5-2)

 Portée nominale s_n

Portée min./max. réglable

Cible normalisée

 Tension de service U_B

Courant de sortie

Chute de tension aux sorties

Courant hors-charge

Fréquence de commutation

LED

 Plage de température ambiante T_A

Protection contre les courts-circuits

Protection contre les inversions

Protection contre tensions induites

Chocs et vibrations

Poids (câble)

Indice de protection

Protection CEM:

CEI 60947-5-2

CEI 61000-4-2

CEI 61000-4-3

CEI 61000-4-4

Matériau du boîtier

Face sensible

Fermeture arrière

Câble de raccordement (autres longueurs sur demande)

Couple de serrage

Technical data:

(according to IEC 60947-5-2)

 Rated operating distance s_n

Min./max. adjustable op. distance

Standard target

 Supply voltage range U_B

Output current

Output voltage drop

No-load supply current

Switching frequency

LED

 Ambient temperature range T_A

Short-circuit protection

Voltage reversal protection

Induction protection

Shocks and vibration

Weight (cable)

Degree of protection

EMC protection:

IEC 60947-5-2

IEC 61000-4-2

IEC 61000-4-3

IEC 61000-4-4

Housing material

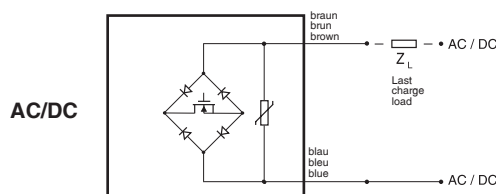
Sensing face

Rear cap

Connection cable (other lengths on request)

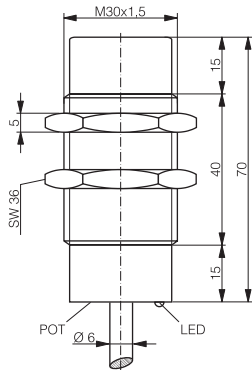
Tightening torque

| |
|--------------------------------------|
| 15 mm |
| 2 ... 20 mm |
| 30 x 30 x 1 mm |
| 20 ... 250 VAC/DC |
| ≤ 330 mA |
| ≤ 6,0 V bei / à / at 330 mA |
| ≤ 2,5 mA |
| ≤ 25 Hz |
| gelb / jaune / yellow |
| -25 ... + 70 °C |
| eingebaut / intégrée / built-in |
| eingebaut / intégrée / built-in |
| eingebaut / intégrée / built-in |
| IEC 60947-5-2 / 7.4 |
| tbd g |
| IP 67 |
| 5 kV |
| Level 2 |
| Level 3 |
| Level 3 |
| PPO |
| PPO |
| PA |
| PVC 2 x 0,75 mm ² Ø / 2 m |
| 8 Nm |

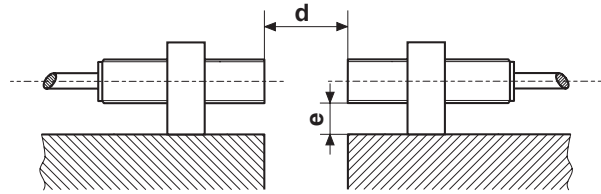
Anschlussschemen / Schémas de raccordement / Wiring diagrams


Abmessungen / Dimensions / Dimensions:

Einbau / Montage / Installation:

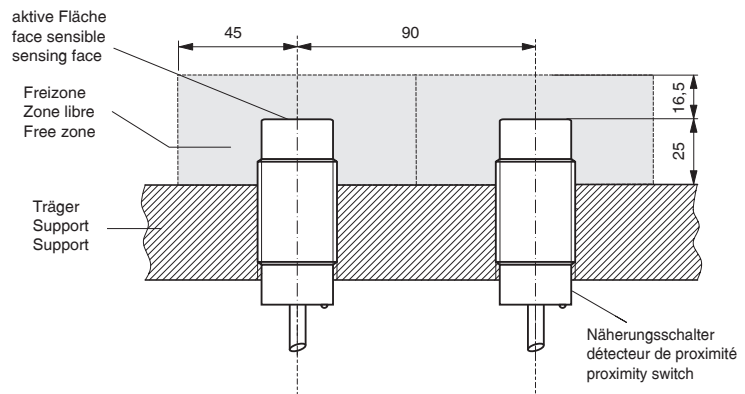


CSK-1300-217



$$d > 2.2 \times S_n$$

$$e > 1.5 \times S_n$$



* typische Werte / valeurs typiques / typical values

Reduktionsfaktoren* / Coefficients de réduction* / Correction factors*

| | | | | | | | | |
|--------------|--------|---------|------|-------|-------|-----|------|-----------|
| Stahl FE 360 | Wasser | Weizen | Holz | Glas | Öl | PVC | PE | Keramik |
| Acier FE 360 | eau | froment | bois | verre | huile | PVC | PE | céramique |
| Steel FE 360 | water | wheat | wood | glass | oil | PVC | PE | ceramic |
| | 1,0 | 0,8 | 0,7 | 0,6 | 0,4 | 0,4 | 0,37 | 0,3 |

Typenspektrum / Types disponibles / Available types:

| Artikelnummer Numéro d'article Part number | Typenbezeichnung désignation part reference | Schaltung polarité polarity | Anschluss raccordement connection | Ausgang sortie output |
|--|---|-----------------------------------|---|---------------------------------|
| 605 000 651 | CSK-1300-217 | AC/DC | Kabel / câble / cable 2 m PVC | Schliesser / à fermeture / N.O. |

Der Einsatz dieser Geräte in Anwendungen, wo die **Sicherheit von Personen** von deren Funktion abhängt, ist **unzulässig**. Änderungen und Liefermöglichkeiten vorbehalten. Ces détecteurs **ne peuvent être utilisés** dans des applications où la **protection** ou la **sécurité de personnes** est concernée. Sous réserve de modifications et de possibilités de livraison. These proximity switches **must not be used** in applications where the **safety of people** is dependent on their functioning. Terms of delivery and rights to change design reserved.