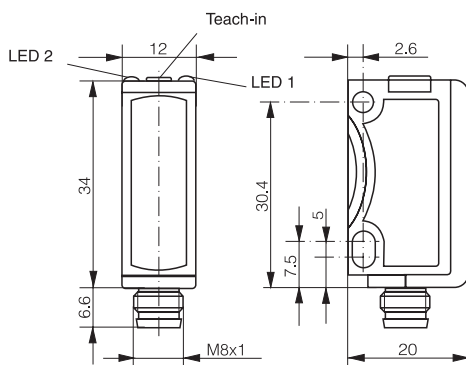


200 mm

- ✓ Miniature housing
- ✓ High precision
- ✓ Settable outputs

- ✓ Almost surface-independent detection



OPTICAL DATA		INTERFACE	
Measurement range	30...200 mm ¹	Adjustment	Teach button
Resolution	0.68 mm	Indicator LED, green	Supply voltage state
Linearity	± 2 mm ²	Indicator LED, yellow	Sensing state
Repeatability	< 1 mm ²	IO-Link	No
Light source	LED, red 632 nm		
Light spot size (distance)	□ 7 mm (60 mm)		

¹Object with 6%...90% reflectance (standard black to white paper)

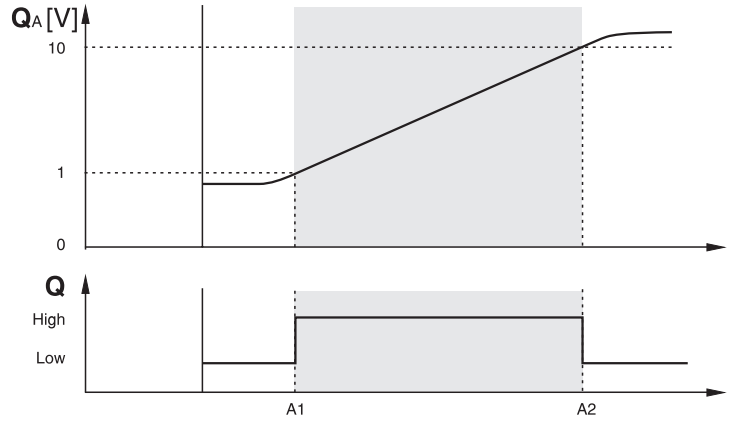
²Object with 18% reflectance (standard gray paper), constant ambient conditions

ELECTRICAL DATA		MECHANICAL DATA	
Supply voltage range (U _b)	13...30 VDC	Enclosure rating	IP67 & IP69K
Analog output	1...10 V / max. 3 mA	Ambient temperature operation	-20...+60°C
Output current	≤ 100 mA	Shock and vibration	IEC 60947-5-2
Signal PNP high/low	≤ (U _b -2.0 V) / approx. 0 V	Weight (connector version)	10 g
Signal NPN high/low	Approx. U _b / ≤ 2.0 V	Weight (cable version)	-
Power consumption (no load)	≤ 30 mA	Housing material	ABS
Response time (analog)	3.4 ms	Window material	PMMA
Switching frequency	≤ 1 kHz	Connection cable	-
Short circuit protection	✓	Connector type	M8 4-pin
Voltage reversal protection	✓		

MEASUREMENT RANGE

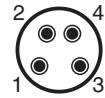
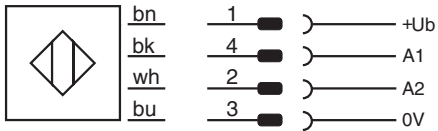
CHARACTERISTIC CURVE (INVERTIBLE & ADJUSTABLE)

Target	Measurement range
90%	30...200 mm
18%	30...200 mm
6%	30...200 mm



WIRING DIAGRAM

PIN ASSIGNMENT

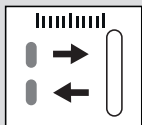


AVAILABLE TYPES

Part number	Part reference	Polarity	Connection	Output (A1)	Output (A2)
628 000 695	DTR-C23PB-TLS-139	PNP	Connector M8 4-pin	Light/Dark-on	1...10 V
628 000 696	DTR-C23PB-TLS-129	NPN	Connector M8 4-pin	Light/Dark-on	1...10 V

Note: additional suffix can appear to indicate a revision version or a special version.

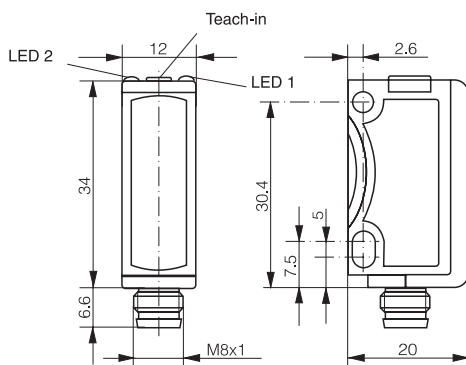
These proximity switches **must not be used** in applications where the **safety of people** is dependent on their functioning. Terms of delivery and rights to change design reserved.



200 mm

- ✓ Boîtier miniature
- ✓ Haute précision
- ✓ Sorties réglables

- ✓ Détection quasiment indépendante de la surface



DONNÉES OPTIQUES		INTERFACE	
Domaine de mesure	30...200 mm ¹	Réglage	Bouton 'teach'
Résolution	0.68 mm	Indicateur LED, vert	État de la tension d'alimentation
Linéarité	± 2 mm ²	Indicateur LED, jaune	État de détection
Répétabilité	< 1 mm ²	IO-Link	Non
Source lumineuse	LED, rouge 632 nm		
Taille tache lumineuse (distance)	□ 7 mm (60 mm)		

¹Objet avec 6%...90% réflectance (papier noir...blanc standard)

²Objet avec 18% réflectance (papier gris standard), conditions ambiantes constantes

DONNÉES ÉLECTRIQUES		DONNÉES MÉCANIQUES	
Tension d'alimentation (U _b)	13...30 VDC	Indice de protection	IP67 & IP69K
Sortie analogique	1...10 V / max. 3 mA	Temp. ambiante d'utilisation	-20...+60°C
Courant de sortie	≤ 100 mA	Chocs et vibrations	IEC 60947-5-2
Signal PNP high/low	≤ (U _b -2.0 V) / env. 0 V	Poids (version connecteur)	10 g
Signal NPN high/low	env. U _b / ≤ 2.0 V	Poids (version câble)	-
Consommation (hors charge)	≤ 30 mA	Matériau du boîtier	ABS
Temps de réponse (analogique)	3.4 ms	Matériau de la fenêtre	PMMA
Fréquence de commutation	≤ 1 kHz	Câble de raccordement	-
Protection contre les courts circuits	✓	Type de connecteur	M8 4 pins
Protection contre les inversions	✓		

DOMAINE DE MESURE

CARACTÉRISTIQUE DE LA COURBE (INVERSIBLE & RÉGLABLE)

Cible	Domaine de mesure
90%	30...200 mm
18%	30...200 mm
6%	30...200 mm

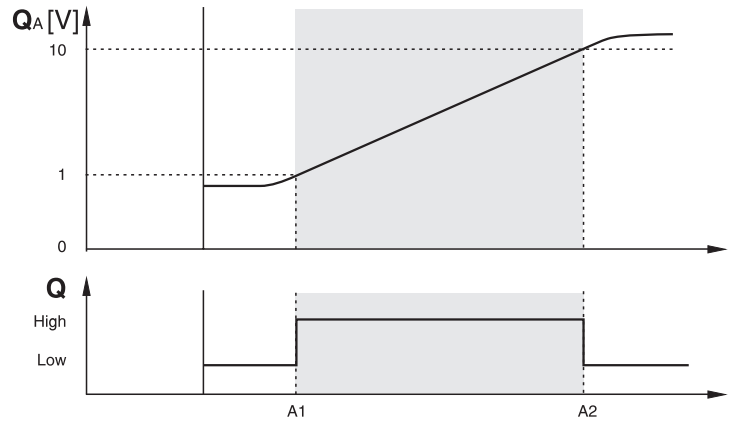
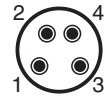
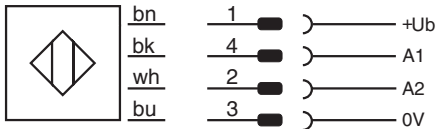


SCHÉMA DE RACCORDEMENT

ATTRIBUTION DES PINS

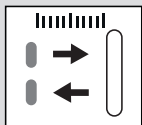


TYPES DISPONIBLES

No. d'article	Désignation	Polarité	Raccordement	Sortie (A1)	Sortie (A2)
628 000 695	DTR-C23PB-TLS-139	PNP	Connecteur M8 4 pins	en/sans réception	1...10 V
628 000 696	DTR-C23PB-TLS-129	NPN	Connecteur M8 4 pins	en/sans réception	1...10 V

Remarque: la présence d'un suffixe supplémentaire indique une version révisée ou une version spéciale.

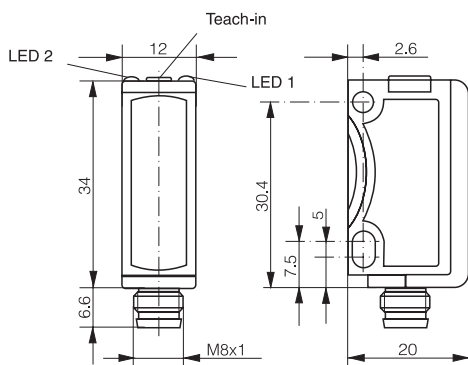
Ces détecteurs **ne peuvent être utilisés** dans des applications où la **protection** ou la **sécurité de personnes** est concernée. Sous réserve de modifications et de possibilités de livraison.



200 mm

- ✓ Miniaturgehäuse
- ✓ Hohe Präzision
- ✓ Ausgänge einstellbar

- ✓ Erfassung fast unabhängig der Oberfläche



OPTISCHE DATEN		INTERFACE	
Messbereich	30...200 mm ¹	Einstellung	Teach-Taste
Auflösung	0.68 mm	Anzeige-LED, grün	Versorgungsspannungs-Status
Linearität	± 2 mm ²	Anzeige-LED, gelb	Erfassungsstatus
Wiederholgenauigkeit	< 1 mm ²	IO-Link	Nein
Lichtquelle	LED, rot 632 nm		
Lichtfleckgrösse (Entfernung)	□ 7 mm (60 mm)		

¹Objekt mit 6...90% Reflexion (standardschwarzes...-weisses Papier)

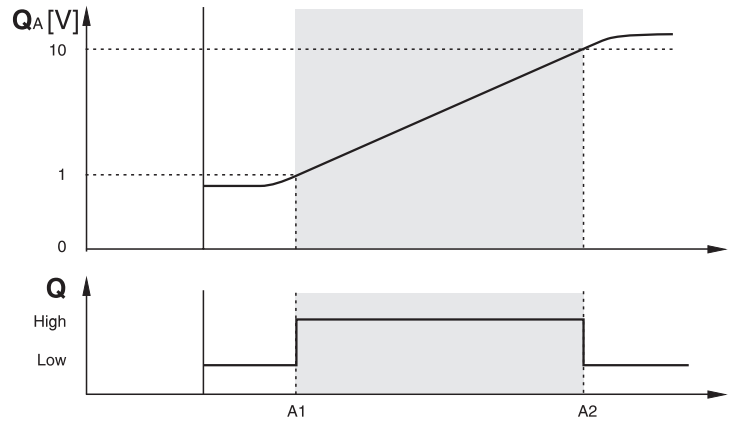
²Objekt mit 18% Reflexion (standardgraues Papier), konstante Umgebungsbedingungen

ELECTRISCHE DATEN		MECHANISCHE DATEN	
Versorgungsspannungsber (Ub)	13...30 VDC	Schutzart	IP67 & IP69K
Analogausgang	1...10 V / max. 3 mA	Umgebungstemperatur Betrieb	-20...+60°C
Ausgangsstrom	≤ 100 mA	Schocks und Vibrationen	IEC 60947-5-2
PNP-Signal high/low	≤ (Ub-2.0 V) / ca. 0 V	Gewicht (Steckerversion)	10 g
NPN-Signal high/low	ca. Ub / ≤ 2.0 V	Gewicht (Kabelversion)	-
Stromaufnahme (ohne Last)	≤ 30 mA	Gehäusematerial	ABS
Ansprechzeit (analog)	3.4 ms	Fenstermaterial	PMMA
Schaltfrequenz	≤ 1 kHz	Anschlusskabel	-
Kurzschlusschutz	✓	Anschlusstecker	M8 4-Pin
Verpolungsschutz	✓		

MESSBEREICH

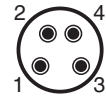
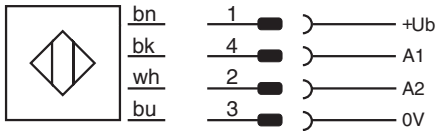
KENNLINIE (INVERTIERBAR UND EINSTELLBAR)

Objekt	Messbereich
90%	30...200 mm
18%	30...200 mm
6%	30...200 mm



ANSCHLUSSSCHEMA

STECKERBELEGUNG



VERFÜGBARE TYPEN

Art.-Nummer	Bezeichnung	Polarität	Anschluss	Ausgang (A1)	Ausgang (A2)
628 000 695	DTR-C23PB-TLS-139	PNP	Stecker M8 4-Pin	hell-/dunkelschaltend	1...10 V
628 000 696	DTR-C23PB-TLS-129	NPN	Stecker M8 4-Pin	hell-/dunkelschaltend	1...10 V

Hinweis: Im Fall einer überarbeiteten Version oder Sonderausführung kann die Bezeichnung auch durch eine Endung ergänzt werden.

Der Einsatz dieser Geräte in Anwendungen, wo die **Sicherheit von Personen** von deren Funktion abhängt, ist **unzulässig**. Änderungen und Liefermöglichkeiten vorbehalten.