

Induktiver Näherungsschalter Décteur de proximité inductif Inductive proximity switch DW - A □ - 50 □ - M5



Durchmesser Diamètre Diameter	M5	Schaltabstand Portée Operating distance	2,5 mm	Einbau Montage Mounting	bündig noyable embeddable
-------------------------------------	-----------	---	---------------	-------------------------------	--

Miniaturausführung mit grossem Schaltabstand, zylindrisch M5

Wichtigste Eigenschaften:

- Grosser Schaltabstand: 2,5 mm
- Vollbündig einbaubar
- Gehäuse zylindrisch M5
- Betriebsspannung 10...30 VDC, Ausgangsstrom 200 mA
- Anzeige des gesicherten Schaltbereichs (LED an)
- LED, Kurzschlusschutz, Induktionsschutz, Verpolungsschutz eingebaut
- PNP- und NPN-Ausführung, Schliesser und Öffner

Appareil miniature à longue portée, boîtier cylindrique M5

Caractéristiques principales:

- Grande portée: 2,5 mm
- Montage entièrement noyable
- Boîtier cylindrique M5
- Tension de service 10 ... 30 VDC, courant à la sortie 200 mA
- Indication de la zone de commutation sécurisée (LED allumée)
- LED, protections contre les courts-circuits, les surtensions induites et l'inversion de tension incorporées
- Disponible en PNP et NPN, à fermeture et à ouverture

Miniature device with long operating distance, cyl. housing, M5 threaded

Main features:

- Long operating distance: 2.5 mm
- Fully embeddable
- Cylindrical housing M5
- Supply voltage 10 ... 30 VDC, output current 200 mA
- Indication of secured operating zone (LED on)
- LED, protections against short-circuits, induced overvoltages and power supply reversal built in
- PNP and NPN execution, N.O. and N.C.

Technische Daten:

(gemäss IEC 60947-5-2)

Caractéristiques techniques:

(selon CEI 60947-5-2)

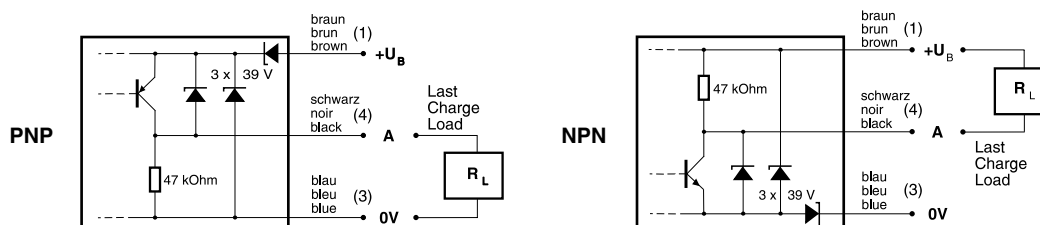
Technical data:

(according to IEC 60947-5-2)

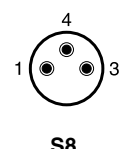
Bemessungsschaltabstand s_n	Portée nominale s_n	Rated operating distance s_n	2,5 mm
Hysteresis	Hystérèse	Hysteresis	8 % s_r typ.
Normmessplatte	Cible normalisée	Standard target	7,5 x 7,5 x 1 mm
Wiederholgenauigkeit	Reproductibilité	Repeat accuracy	0,03 mm*
Betriebsspannungsbereich U_B	Tension de service U_B	Supply voltage range U_B	10 ... 30 VDC
Zulässige Restwelligkeit	Ondulation admissible	Max. ripple content	≤ 20% U_B
Ausgangsstrom	Courant de sortie	Output current	≤ 200 mA
Spannungsabfall an Ausgängen	Chute de tension aux sorties	Output voltage drop	≤ 2,0 V bei / à / at 200 mA
Leerlaufstrom	Courant hors-charge	No-load supply current	≤ 10 mA
Sperrstrom der Ausgänge	Courant résiduel	Leakage current	≤ 0,1 mA
Schaltfrequenz	Fréquence de commutation	Switching frequency	≤ 800 Hz
Oszillatorfrequenz	Fréquence d'oscillateur	Oscillator frequency	500 kHz
Bereitschaftsverzögerung	Retard à la disponibilité	Time delay before availability	≤ 30 msec
LED ($0 \leq s \leq 0,8 s_r$)	LED ($0 \leq s \leq 0,8 s_r$)	LED ($0 \leq s \leq 0,8 s_r$)	an / allumée / on
LED ($0,8 s_r < s \leq s_r$)	LED ($0,8 s_r < s \leq s_r$)	LED ($0,8 s_r < s \leq s_r$)	blinkend / clignotante / blinking
Umgebungstemperaturbereich T_A	Plage de température ambiante T_A	Ambient temperature range T_A	-25 ... + 70 °C
Temperaturdrift von s_r	Dérive en température de s_r	Temperature drift of s_r	≤ 10%
Kurzschlusschutz	Protection contre les courts-circuits	Short-circuit protection	eingebaut / intégrée / built-in
Verpolungsschutz	Protection contre les inversions	Voltage reversal protection	eingebaut / intégrée / built-in
Induktionsschutz	Protection contre les tensions induites	Induction protection	eingebaut / intégrée / built-in
Schocken und Schwingen	Chocs et vibrations	Shocks and vibration	IEC 60947-5-2 / 7.4
Leitungslänge	Longueur du câble	Cable length	100 m max.
Gewicht (Kabel / Stecker)	Poids (câble / connecteur)	Weight (cable / connector)	33 g / 5 g
Schutzart	Indice de protection	Degree of protection	IP 67
EMV-Schutz:	Protection CEM:	EMC protection:	
IEC 60947-5-2 (7.2.3.1)	CEI 60947-5-2 (7.2.3.1)	IEC 60947-5-2 (7.2.3.1)	1 kV
IEC 61000-4-2	CEI 61000-4-2	IEC 61000-4-2	Level 2
IEC 61000-4-3	CEI 61000-4-3	IEC 61000-4-3	Level 3
IEC 61000-4-4	CEI 61000-4-4	IEC 61000-4-4	Level 3
Gehäusematerial	Matériau du boîtier	Housing material	Neusilber/mailechort/nickel silver
Aktive Fläche	Face sensible	Sensing face	PPE (Noryl)
Anschlusskabel (andere Längen auf Anfrage)	Câble de raccordement (autres longueurs sur demande)	Connection cable (other lengths on request)	PVC 3x0,14mm ² / 18 x 0,1 mm Ø 2 m

Anschlussschemen / Schémas de raccordement / Wiring diagrams

*($U_B = 20 \dots 30$ VDC, $T_A = 23 \text{ °C} \pm 5 \text{ °C}$)

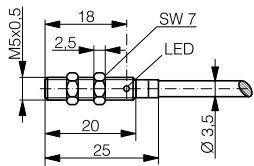


Steckerbelegung (Sicht auf Gerät)
Attribution des pins (vue sur appareil)
Pin assignment (view onto device)

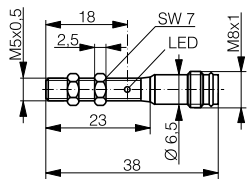


Abmessungen / Dimensions / Dimensions:

Diese Zeichnungen lassen sich aus dem Internet (www.contrinex.com) herunterladen.
Ces dessins peuvent être téléchargés depuis Internet (www.contrinex.com).
These drawings can be downloaded from Internet (www.contrinex.com).

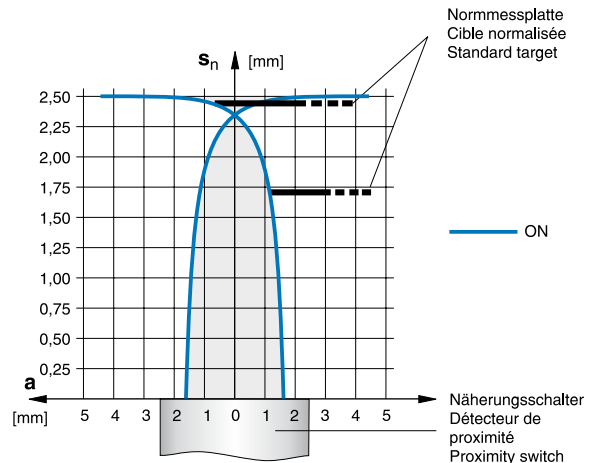


DW-AD-50#-M5

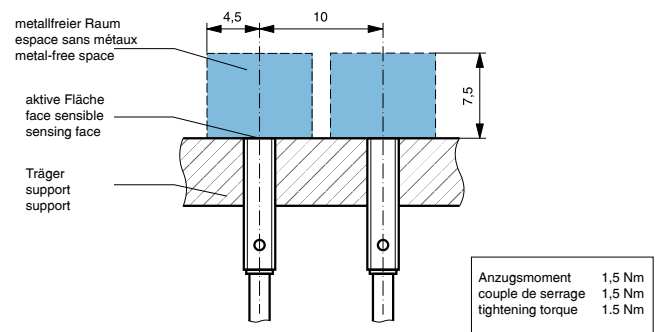


DW-AS-50#-M5

Ansprechkurve* / Courbe de réponse* / Response diagram*:



Einbau / Montage / Installation:



* typische Werte / valeurs typiques / typical values

Reduktionsfaktoren für Messplatte aus* / Coefficients de réduction pour cible en* / Correction factors for target of*:

Stahl FE 360		Kupfer		Aluminium		Messing		Edelstahl V2A	
Acier FE 360	1,0	cuivre	0,30	aluminium	0,33	laiton	0,42	acier INOX V2A	0,67
Steel FE 360		copper		aluminum		brass		stainless steel V2A	

Typenspektrum / Types disponibles / Available types:

Artikelnummer Numéro d'article Part number	Typenbezeichnung désignation part reference	Schaltung polarité polarity	Anschluss raccordement connection	Ausgang sortie output
320 520 011	DW-AD-501-M5	NPN	Kabel / câble / cable 2 m PVC	Schliesser / à fermeture / N.O.
320 520 012	DW-AD-502-M5	NPN	Kabel / câble / cable 2 m PVC	Öffner / à ouverture / N.C.
320 520 013	DW-AD-503-M5	PNP	Kabel / câble / cable 2 m PVC	Schliesser / à fermeture / N.O.
320 520 014	DW-AD-504-M5	PNP	Kabel / câble / cable 2 m PVC	Öffner / à ouverture / N.C.
320 520 016	DW-AS-501-M5	NPN	Stecker / connecteur / connector S8 3p.	Schliesser / à fermeture / N.O.
320 520 017	DW-AS-502-M5	NPN	Stecker / connecteur / connector S8 3p.	Öffner / à ouverture / N.C.
320 520 018	DW-AS-503-M5	PNP	Stecker / connecteur / connector S8 3p.	Schliesser / à fermeture / N.O.
320 520 019	DW-AS-504-M5	PNP	Stecker / connecteur / connector S8 3p.	Öffner / à ouverture / N.C.

Der Einsatz dieser Geräte in Anwendungen, wo die **Sicherheit von Personen** von deren Funktion abhängt, ist **unzulässig**. Änderungen und Liefermöglichkeiten vorbehalten. Ces détecteurs **ne peuvent être utilisés** dans des applications où la **protection** ou la **sécurité de personnes** est concernée. Sous réserve de modifications et de possibilités de livraison. These proximity switches **must not be used** in applications where the **safety of people** is dependent on their functioning. Terms of delivery and rights to change design reserved.