

Induktive Sensoren
Détecteurs inductifs
Inductive sensors



DW - AD - 50 □ - M8E

Durchmesser Diamètre Diameter	M8	Schaltabstand Portée Operating distance	2,5 mm	Einbau Montage Mounting	bündig noyable embeddable
-------------------------------------	-----------	---	---------------	-------------------------------	--

Dichte Ausführung mit grossem Schaltabstand

Appareil étanche à longue portée

Sealed device with long operating distance

Wichtigste Eigenschaften:

- Aktive Fläche aus Keramik, dicht eingelötet
- Schaltabstand: 2,5 mm
- geeignet für schwierige Umgebungsbedingungen
- Betriebsspannung 10 ... 30 VDC, Ausgangsstrom 200 mA
- PNP- und NPN- Ausführung, Schliesser und Öffner
- Anschlusskabel aus PUR

Caractéristiques principales:

- Face sensible en céramique, fixée au boîtier par collage étanche
- Portée: 2,5 mm
- Résiste aux environnements difficiles
- Tension de service 10 ... 30 VDC, courant à la sortie 200 mA
- Disponibles en PNP, NPN, à fermeture et à ouverture
- Raccordement par câble en PUR

Main features:

- Ceramic sensing face, imperviously soldered to the housing
- Operating distance: 2.5 mm
- Suitable for difficult environments
- Supply voltage 10 ... 30 VDC, output current 200 mA
- PNP and NPN executions, N.O. and N.C.
- Pur cable versions

Technische Daten:

(gemäss IEC 60947-5-2)

Caractéristiques techniques:

(selon CEI 60947-5-2)

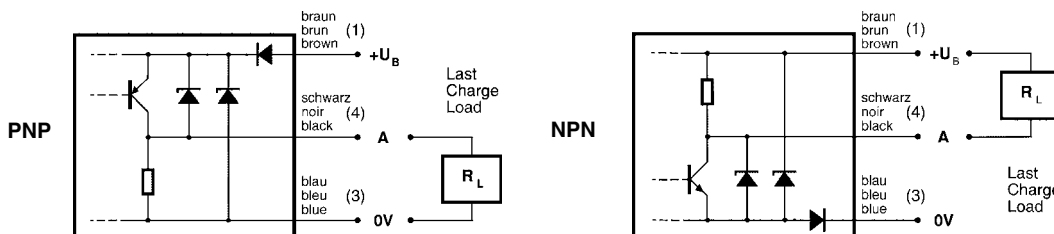
Technical data:

(according to IEC 60947-5-2)

Bemessungsschaltabstand s_n	Portée nominale s_n	Rated operating distance s_n	2,5 mm
Hysterese	Hystérèse	Hysteresis	$\leq 10\% s_r$
Normmessplatte	Cible normalisée	Standard target	8 x 8 x 1 mm
Wiederholgenauigkeit	Reproductibilité	Repeat accuracy	0,125 mm*
Betriebsspannungsbereich U_B	Tension de service U_B	Supply voltage range U_B	10 ... 30 VDC
Zulässige Restwelligkeit	Ondulation admissible	Max. ripple content	$\leq 20\% U_B$
Ausgangsstrom	Courant de sortie	Output current	≤ 200 mA
Spannungsabfall an Ausgängen	Chute de tension aux sorties	Output voltage drop	$\leq 2,0$ V bei / à / at 200 mA
Leerlaufstrom	Courant hors-charge	No-load supply current	≤ 10 mA
Sperrstrom der Ausgänge	Courant résiduel	Leakage current	$\leq 0,1$ mA
Schaltfrequenz	Fréquence de commutation	Switching frequency	$\leq 1'000$ Hz
Oszillatorfrequenz	Fréquence d'oscillateur	Oscillator frequency	320 kHz
Bereitschaftsverzögerung	Retard à la disponibilité	Time delay before availability	50 msec.
LED ($0 \leq s \leq 0,8 s_r$)	LED ($0 \leq s \leq 0,8 s_r$)	LED ($0 \leq s \leq 0,8 s_r$)	an / allumée / on
LED ($0,8 s_r < s \leq s_r$)	LED ($0,8 s_r < s \leq s_r$)	LED ($0,8 s_r < s \leq s_r$)	blinkend / clignotante / blinking
Umgebungstemperaturbereich T_A	Plage de température ambiante T_A	Ambient temperature range T_A	-25 ... +70 °C
Temperaturdrift von s_r	Dérive en température de s_r	Temperature drift of s_r	$\leq 10\%$
Betriebsdruck	Pression de service	Operating pressure	≤ 20 bar
Kurzschlusschutz	Protection contre les courts-circuits	Short-circuit protection	eingebaut / intégrée / built-in
Verpolungsschutz	Protection contre les inversions	Voltage reversal protection	eingebaut / intégrée / built-in
Induktionsschutz	Protection contre tensions induites	Induction protection	eingebaut / intégrée / built-in
Schocken und Schwingen	Chocs et vibrations	Shocks and vibration	IEC 60947-5-2 / 7.4
Leitungslänge	Longueur du câble	Cable length	300 m max.
Gewicht	Poids	Weight	51 g
Schutzart (aktive Fläche)	Indice de protection (face sensible)	Degree of protection (sensing face)	IP 68
EMV - Schutz:	Protection CEM:	EMC protection:	
IEC 60947-5-2 (7.2.3.1)	CEI 60947-5-2 (7.2.3.1)	IEC 60947-5-2 (7.2.3.1)	5 kV
IEC 61000-4-2	CEI 61000-4-2	IEC 61000-4-2	Level 2
IEC 61000-4-3	CEI 61000-4-3	IEC 61000-4-3	Level 3
IEC 61000-4-4	CEI 61000-4-4	IEC 61000-4-4	Level V2A/ acier INOX / stainless
Gehäusematerial	Matériau du boîtier	Housing material	steel
Aktive Fläche	Face sensible	Sensing face	ZrO ₂
Anschlusskabel	Câble de raccordement	Connection cable	PUR 3x0,14 mm ² /72x0,05 mm Ø

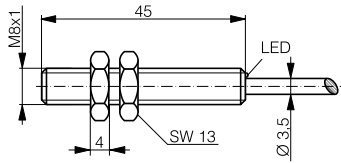
Anschlussschemen / Schémas de raccordement / Wiring diagrams

*($U_B = 20 \dots 30$ VDC, $T_A = 23 \text{ °C} \pm 5 \text{ °C}$)



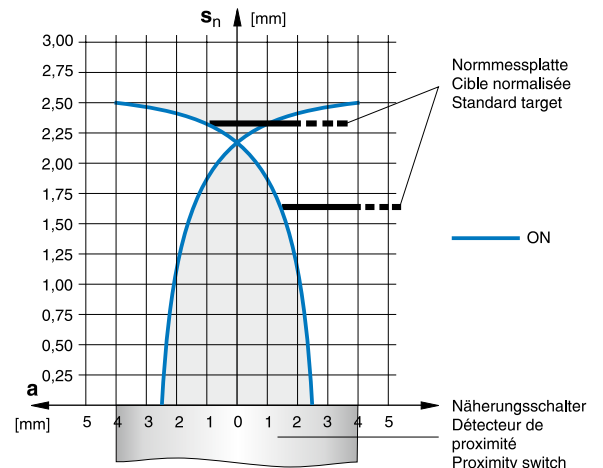
Abmessungen / Dimensions / Dimensions:

Diese Zeichnung lässt sich aus dem Internet (www.contrinex.com) herunterladen.
Ce dessin peut être téléchargé depuis Internet (www.contrinex.com).
This drawing can be downloaded from Internet (www.contrinex.com).

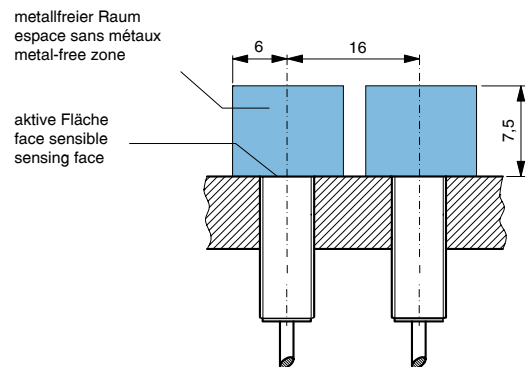


DW-AD-50#-M8E

Ansprechkurve* / Courbe de réponse* / Response diagram*:



Einbau / Montage / Installation:



* typische Werte / valeurs typiques / typical values

Reduktionsfaktoren für Messplatte aus* / Coefficients de réduction pour cible en* / Correction factors for target of*:

Stahl FE 360		Kupfer		Aluminium		Messing		Edelstahl V2A	
Acier FE 360	1,0	civre	0,15	aluminium	0,20	laiton	0,25	acier INOX V2A	0,60
Steel FE 360		copper		aluminum		brass		stainless steel V2A	

Typenspektrum / Types disponibles / Available types:

Artikelnummer Numéro d'article Part number	Typenbezeichnung désignation type reference	Schaltung polarité polarity	Anschluss raccordement connection	Ausgang sortie output
320 620 111	DW-AD-501-M8E	NPN	Kabel / câble / cable 2 m PUR	Schliesser / à fermeture / N.O.
320 620 112	DW-AD-502-M8E	NPN	Kabel / câble / cable 2 m PUR	Öffner / à ouverture / N.C.
320 620 113	DW-AD-503-M8E	PNP	Kabel / câble / cable 2 m PUR	Schliesser / à fermeture / N.O.
320 620 114	DW-AD-504-M8E	PNP	Kabel / câble / cable 2 m PUR	Öffner / à ouverture / N.C.

Der Einsatz dieser Geräte in Anwendungen, wo die **Sicherheit von Personen** von deren Funktion abhängt, ist **unzulässig**. Änderungen und Liefermöglichkeiten vorbehalten. Ces détecteurs **ne peuvent être utilisés** dans des applications où la **protection** ou la **sécurité de personnes** est concernée. Sous réserve de modifications et de possibilités de livraison. These proximity switches **must not be used** in applications where the **safety of people** is dependent on their functioning. Terms of delivery and rights to change design reserved.