

## Induktiver Näherungsschalter Détecteur de proximité inductif Inductive proximity switch



### DW - AD - 60 □ - M5E (DW - AD - 40 □ - M5E)

Durchmesser Diamètre Diameter	<b>M5</b>	Schaltabstand Portée Operating distance	<b>0,6 mm</b>	Einbau Montage Mounting	<b>bündig noyable embeddable</b>
-------------------------------------	-----------	---	---------------	-------------------------------	--

#### Dichte Miniaturausführung Gehäuse zylindrisch M5

Wichtigste Eigenschaften:

- Aktive Fläche aus Saphir, dicht eingelötet
- Gehäuse zylindrisch M5, Länge 25 mm, Material V2A
- geeignet für schwierige Umgebungsbedingungen
- Betriebsspannung 10 ... 30 VDC, Ausgangsstrom 200 mA
- PNP- und NPN- Ausführung, Schliesser und Öffner
- Anschlusskabel aus PUR

#### Appareil miniature étanche Boîtier cylindrique M5

Caractéristiques principales:

- Face sensible (saphir) fixée au boîtier par soudage étanche
- Boîtier 25 mm de long, cylindrique M5, en acier INOX
- Résiste aux environnements difficiles
- Tension de service 10 ... 30 VDC, courant à la sortie 200 mA
- Disponibles en PNP, NPN, à fermeture et à ouverture
- Câble de raccordement en PUR

#### Miniature sealed device Cylindrical housing, M5 threaded

Main features:

- Sapphire sensing face, imperviously soldered to the housing
- Housing length 25 mm, cylindrical M5, stainless steel
- Suitable for difficult environments
- Supply voltage 10 ... 30 VDC, output current 200 mA
- PNP and NPN executions, N.O. and N.C.
- PUR cable versions

#### Technische Daten:

(gemäss IEC 60947-5-2)

Bemessungsschaltabstand  $s_n$

Hysterese

Normmessplatte

Wiederholgenauigkeit

Betriebsspannungsbereich  $U_B$

Zulässige Restwelligkeit

Ausgangsstrom

Spannungsabfall an Ausgängen

Leerlaufstrom

Sperrstrom der Ausgänge

Schaltfrequenz

Oszillatorfrequenz

Bereitschaftsverzögerung

LED

Umgebungstemperaturbereich  $T_A$

Temperaturdrift von  $s_r$

Betriebsdruck

Kurzschlusschutz

Verpolungsschutz

Induktionsschutz

Schocken und Schwingen

Leitungslänge

Gewicht

Schutzart (aktive Fläche)

EMV - Schutz:

IEC 60947-5-2 (7.2.3.1)

IEC 61000-4-2

IEC 61000-4-3

IEC 61000-4-4

Gehäusematerial

Aktive Fläche

Anschlusskabel

#### Caractéristiques techniques:

(selon CEI 60947-5-2)

Portée nominale  $s_n$

Hystérèse

Cible normalisée

Reproductibilité

Tension de service  $U_B$

Ondulation admissible

Courant de sortie

Chute de tension aux sorties

Courant hors-charge

Courant résiduel

Fréquence de commutation

Fréquence d'oscillateur

Retard à la disponibilité

LED

Plage de température ambiante  $T_A$

Dérive en température de  $s_r$

Pression de service

Protection contre les courts-circuits

Protection contre les inversions

Protection contre tensions induites

Chocs et vibrations

Longueur du câble

Poids

Indice de protection (face sensible)

Protection CEM:

CEI 60947-5-2 (7.2.3.1)

CEI 61000-4-2

CEI 61000-4-3

CEI 61000-4-4

Matériau du boîtier

Face sensible

Câble de raccordement

#### Technical data:

(according to IEC 60947-5-2)

Rated operating distance  $s_n$

Hysteresis

Standard target

Repeat accuracy

Supply voltage range  $U_B$

Max. ripple content

Output current

Output voltage drop

No-load supply current

Leakage current

Switching frequency

Oscillator frequency

Time delay before availability

LED

Ambient temperature range  $T_A$

Temperature drift of  $s_r$

Operating pressure

Short-circuit protection

Voltage reversal protection

Induction protection

Shocks and vibration

Cable length

Weight

Degree of protection (sensing face)

EMC protection:

IEC 60947-5-2 (7.2.3.1)

IEC 61000-4-2

IEC 61000-4-3

IEC 61000-4-4

Housing material

Sensing face

Connection cable

0,6 mm

≤ 10%  $s_r$

5 x 5 x 1 mm

0,01 mm\*

10 ... 30 VDC

≤ 20%  $U_B$

≤ 200 mA

≤ 2,0 V bei / à / at 200 mA

≤ 10 mA

≤ 0,1 mA

≤ 5'000 Hz

950 kHz

10 msec

ohne / sans / without

-25 ... + 70 °C

≤ 10%

≤ 20 bar

eingebaut / intégrée / built-in

eingebaut / intégrée / built-in

eingebaut / intégrée / built-in

IEC 60947-5-2 / 7.4

100 m max.

35 g

IP 68

1 kV

Level 2

Level 3

Level 2

V2A / acier INOX / stainless steel

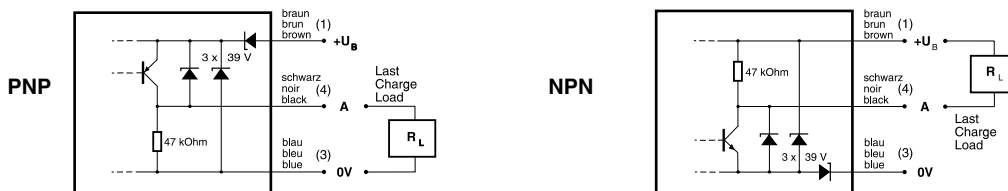
Saphir / Saphir / Sapphire

PUR 2 m

3 x 0,14mm<sup>2</sup> / 72 x 0,05mm Ø

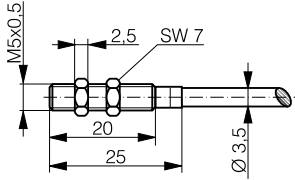
#### Anschluss schemen / Schémas de raccordement / Wiring diagrams

\*( $U_B = 20 \dots 30$  VDC,  $T_A = 23$  °C ± 5 °C)



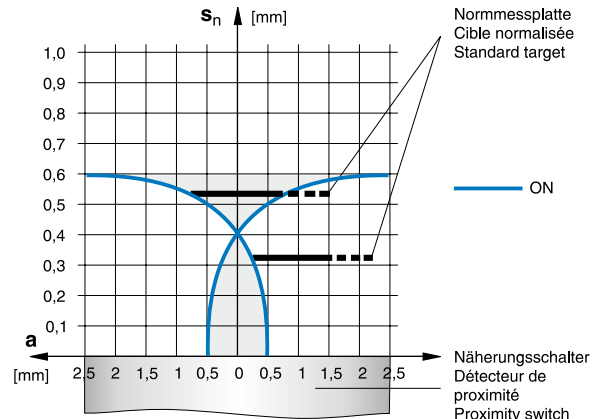
### Abmessungen / Dimensions / Dimensions:

Diese Zeichnung lässt sich aus dem Internet (www.contrinex.com) herunterladen.  
Ce dessin peut être téléchargé depuis Internet (www.contrinex.com).  
This drawing can be downloaded from Internet (www.contrinex.com).

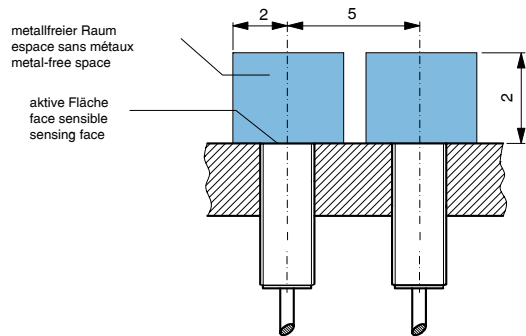


**DW-AD-60#-M5E**

### Ansprechkurve\* / Courbe de réponse\* / Response diagram\*:



### Einbau / Montage / Installation:



\* typische Werte / valeurs typiques / typical values

### Reduktionsfaktoren für Messplatte aus\* / Coefficients de réduction pour cible en\* / Correction factors for target of\*:

Stahl FE 360	1,0	Kupfer	0,15	Aluminium	0,20	Messing	0,25	V2A	0,60
Acier FE 360		civre		aluminium		laiton		acier INOX	
Steel FE 360		copper		aluminum		brass		stainless steel	

### Typenspektrum / Types disponibles / Available types:

Artikelnummer	Typenbezeichnung	Schaltung	Anschluss	Ausgang
Numéro d'article	désignation	polarité	raccordement	sortie
Part number	part reference	polarity	connection	output
320 020 417	DW-AD-601-M5E	NPN	Kabel / câble / cable 2 m PUR	Schliesser / à fermeture / N.O.
320 020 418	DW-AD-602-M5E	NPN	Kabel / câble / cable 2 m PUR	Öffner / à ouverture / N.C.
320 020 419	DW-AD-603-M5E	PNP	Kabel / câble / cable 2 m PUR	Schliesser / à fermeture / N.O.
320 020 420	DW-AD-604-M5E	PNP	Kabel / câble / cable 2 m PUR	Öffner / à ouverture / N.C.

Der Einsatz dieser Geräte in Anwendungen, wo die **Sicherheit von Personen** von deren Funktion abhängt, ist **unzulässig**. Änderungen und Liefermöglichkeiten vorbehalten. Ces détecteurs **ne peuvent être utilisés** dans des applications où la **protection** ou la **sécurité de personnes** est concernée. Sous réserve de modifications et de possibilités de livraison. These proximity switches **must not be used** in applications where the **safety of people** is dependent on their functioning. Terms of delivery and rights to change design reserved.