

Induktive Sensoren DéTECTEURS inDUCTIFS Inductive sensors



DW - A □ - 60 □ - M8 - 12 □ (DW - A □ - 42 □ - M8)

Durchmesser Diamètre Diameter	M8	Schaltabstand Portée Operating distance	1,5 mm	Einbau Montage Mounting	bündig noyable embeddable
-------------------------------------	-----------	---	---------------	-------------------------------	--

Kurze Ausführung Gehäuse zylindrisch M8

- Wichtigste Eigenschaften:
- Gehäuse zylindrisch M8, speziell kurz: 16 mm (Kabel) / 29 mm (Stecker), Material Edelstahl V2A
 - Betriebsspannung 10 ... 30 VDC, Ausgangsstrom 200 mA
 - LED, Kurzschlusschutz, Induktionsschutz, Verpolungsschutz eingebaut
 - PNP- und NPN- Ausführung, Schliesser und Öffner

Appareil court Boîtier cylindrique M8

- Caractéristiques principales:
- Boîtier extrêmement court: 16 mm (câble) / 29 mm (connecteur) de long, cylindrique M8, matière acier INOX V2A
 - Tension de service 10 ... 30 VDC, courant à la sortie 200 mA
 - LED, protections contre les courts-circuits, les surtensions induites et l'inversion de tension incorporées
 - Disponibles en PNP, NPN, à fermeture et à ouverture

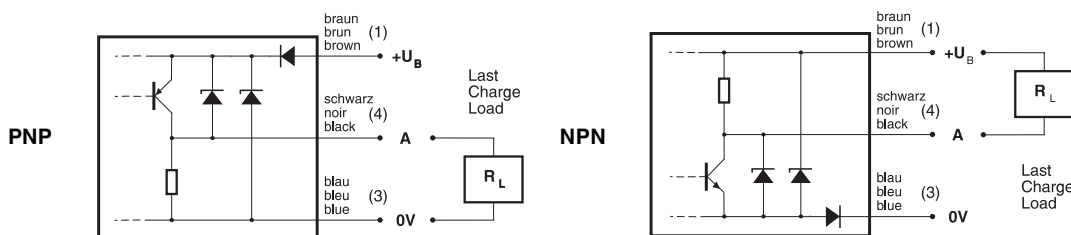
Short housing model Cylindrical, M8 threaded

- Main features:
- Extremely short housing: length 16 mm (cable) / 29 mm (connector), cylindrical M8, stainless steel V2A
 - Supply voltage 10 ... 30 VDC, output current 200 mA
 - LED, protections against short-circuits, induced overvoltages and power supply reversal built-in
 - PNP and NPN, N.O. and N.C. executions

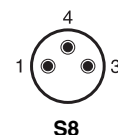
Technische Daten: (gemäss IEC 60947-5-2)	Caractéristiques techniques: (selon CEI 60947-5-2)	Technical data: (according to IEC 60947-5-2)	
Bemessungsschaltabstand s_n	Portée nominale s_n	Rated operating distance s_n	1,5 mm
Hysterese	Hystérèse	Hysteresis	$\leq 10\% s_r$
Normmessplatte	Cible normalisée	Standard target	8 x 8 x 1 mm
Wiederholgenauigkeit	Reproductibilité	Repeat accuracy	0,02 mm*
Betriebsspannungsbereich U_B	Tension de service U_B	Supply voltage range U_B	10 ... 30 VDC
Zulässige Restwelligkeit	Ondulation admissible	Max. ripple content	$\leq 20\% U_B$
Ausgangsstrom	Courant de sortie	Output current	≤ 200 mA
Spannungsabfall an Ausgängen	Chute de tension aux sorties	Output voltage drop	$\leq 2,0$ V bei / à / at 200 mA
Leerlaufstrom	Courant hors-charge	No-load supply current	≤ 10 mA
Sperrstrom der Ausgänge	Courant résiduel	Leakage current	$\leq 0,1$ mA
Schaltfrequenz	Fréquence de commutation	Switching frequency	$\leq 5'000$ Hz
Oszillatorfrequenz	Fréquence d'oscillateur	Oscillator frequency	650 kHz
Bereitschaftsverzögerung	Retard à la disponibilité	Time delay before availability	10 msec
LED	LED	LED	eingebaut / intégrée / built-in
Umgebungstemperaturbereich T_A	Plage de température ambiante T_A	Ambient temperature range T_A	-25 ... + 70 °C
Temperaturdrift von s_r	Dérive en température de s_r	Temperature drift of s_r	$\leq 10\%$ max.
Kurzschlusschutz	Protection contre les courts-circuits	Short-circuit protection	eingebaut / intégrée / built-in
Verpolungsschutz	Protection contre les inversions	Voltage reversal protection	eingebaut / intégrée / built-in
Induktionsschutz	Protection contre tensions induites	Induction protection	eingebaut / intégrée / built-in
Schocken und Schwingen	Chocs et vibrations	Shocks and vibration	IEC 60947-5-2 / 7.4
Leitungslänge	Longueur du câble	Cable length	300 m max.
Gewicht (Kabel / Stecker)	Poids (câble / connecteur)	Weight (cable / connector)	40,5 g / 10,5 g
Schutzart	Degré de protection	Degree of protection	IP 67
EMV - Schutz:	Protection CEM:	EMC protection:	
IEC 60947-5-2 (7.2.3.1)	CEI 60947-5-2 (7.2.3.1)	IEC 60947-5-2 (7.2.3.1)	1 kV
IEC 61000-4-2	CEI 61000-4-2	IEC 61000-4-2	Level 2
IEC 61000-4-3	CEI 61000-4-3	IEC 61000-4-3	Level 3
IEC 61000-4-4	CEI 61000-4-4	IEC 61000-4-4	Level 2
Gehäusematerial	Matériau du boîtier	Housing material	Edelstahl / acier INOX / SS V2A
Aktive Fläche	Face sensible	Sensing face	PA 66
Anschlusskabel (andere Längen auf Anfrage)	Câble de raccordement (autres longueurs sur demande)	Connection cable (other lengths on request)	PVC 3 x 0,14 mm ² / 18 x 0,1 mm Ø 2 m

Anschlussschemen / Schémas de raccordement / Wiring diagrams

*($U_B = 20 \dots 30$ VDC, $T_A = 23$ °C ± 5 °C)

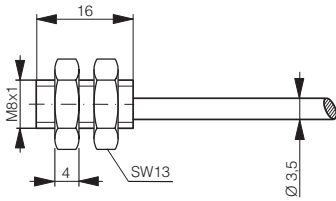


Steckerbelegung (Gerät)
Attribution des pins (appareil)
Pin assignment (device)

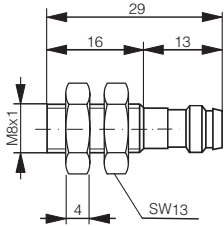


Abmessungen / Dimensions / Dimensions:

Diese Zeichnungen lassen sich aus dem Internet (www.contrinex.com) herunterladen.
 Ces dessins peuvent être téléchargés depuis Internet (www.contrinex.com).
 These drawings can be downloaded from Internet (www.contrinex.com).

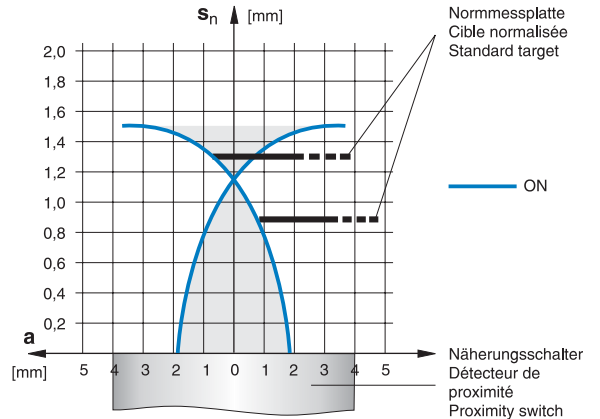


DW-AD-60#-M8-120

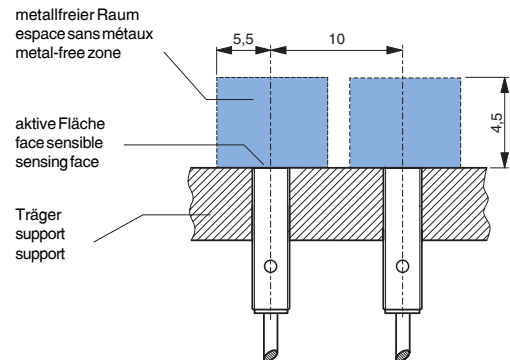


DW-AS-60#-M8-129

Ansprechkurve* / Courbe de réponse* / Response diagram*:



Einbau / Montage / Installation:



* typische Werte / valeurs typiques / typical values

Reduktionsfaktoren* / Coefficients de réduction* / Correction factors*

Stahl FE 360		Kupfer		Aluminium		Messing		Edelstahl V2A
Acier FE 360	1,0	cuiivre	0,40	aluminium	0,45	laiton	0,50	acier INOX V2A
Steel FE 360		copper		aluminum		brass		stainless steel V2A

Typenspektrum / Types disponibles / Available types:

Artikelnummer Numéro d'article Part number	Typenbezeichnung désignation type reference	Schaltung polarité polarity	Anschluss raccordement connection	Ausgang sortie output
320 020 602	DW-AD-601-M8-120	NPN	Kabel / câble / cable 2 m PVC	Schliesser / à fermeture / N.O.
320 020 638	DW-AD-602-M8-120	NPN	Kabel / câble / cable 2 m PVC	Öffner / à ouverture / N.C.
320 020 612	DW-AD-603-M8-120	PNP	Kabel / câble / cable 2 m PVC	Schliesser / à fermeture / N.O.
320 020 640	DW-AD-604-M8-120	PNP	Kabel / câble / cable 2 m PVC	Öffner / à ouverture / N.C.
320 020 642	DW-AS-601-M8-129	NPN	Stecker / connecteur / connector S8	Schliesser / à fermeture / N.O.
320 020 644	DW-AS-602-M8-129	NPN	Stecker / connecteur / connector S8	Öffner / à ouverture / N.C.
320 020 646	DW-AS-603-M8-129	PNP	Stecker / connecteur / connector S8	Schliesser / à fermeture / N.O.
320 020 648	DW-AS-604-M8-129	PNP	Stecker / connecteur / connector S8	Öffner / à ouverture / N.C.

Der Einsatz dieser Geräte in Anwendungen, wo die **Sicherheit von Personen** von deren Funktion abhängt, ist **unzulässig**. Änderungen und Liefermöglichkeiten vorbehalten. Ces détecteurs **ne peuvent être utilisés** dans des applications où la **protection** ou la **sécurité de personnes** est concernée. Sous réserve de modifications et de possibilités de livraison. These proximity switches **must not be used** in applications where the **safety of people** is dependent on their functioning. Terms of delivery and rights to change design reserved.