

Induktiver Näherungsschalter Détecteur de proximité inductif Inductive proximity switch



DW - AD-60 □ - M5E (DW - AD-40 □ - M5E)

Durchmesser Diamètre Diameter	M5	Schaltabstand Portée Operating distance	0,6 mm	Einbau Montage Mounting	bündig noyable embeddable
-------------------------------------	-----------	---	---------------	-------------------------------	--

Dichte Miniaturausführung Gehäuse zylindrisch M5

Wichtigste Eigenschaften:

- Aktive Fläche aus Saphir, dicht eingelötet
- Gehäuse zylindrisch M5, Länge 25 mm, Material V2A
- geeignet für schwierige Umgebungsbedingungen
- Betriebsspannung 10 ... 30 VDC, Ausgangsstrom 200 mA
- PNP- und NPN- Ausführung, Schliesser und Öffner
- Anschlusskabel aus PUR

Appareil miniature étanche Boîtier cylindrique M5

Caractéristiques principales:

- Face sensible (saphir) fixée au boîtier par soudage étanche
- Boîtier 25 mm de long, cylindrique M5, en acier INOX
- Résiste aux environnements difficiles
- Tension de service 10 ... 30 VDC, courant à la sortie 200 mA
- Disponibles en PNP, NPN, à fermeture et à ouverture
- Câble de raccordement en PUR

Miniature sealed device Cylindrical housing, M5 threaded

Main features:

- Sapphire sensing face, imperviously soldered to the housing
- Housing length 25 mm, cylindrical M5, stainless steel
- Suitable for difficult environments
- Supply voltage 10 ... 30 VDC, output current 200 mA
- PNP and NPN executions, N.O. and N.C.
- PUR cable versions

Technische Daten:

(gemäss IEC 60947-5-2)

Bemessungsschaltabstand s_n

Hysterese

Normmessplatte

Wiederholgenauigkeit

Betriebsspannungsbereich U_B

Zulässige Restwelligkeit

Ausgangsstrom

Spannungsabfall an Ausgängen

Leerlaufstrom

Sperrstrom der Ausgänge

Schaltfrequenz

Oszillatorfrequenz

Bereitschaftsverzögerung

LED

Umgebungstemperaturbereich T_A

Temperaturdrift von s_r

Betriebsdruck

Kurzschlusschutz

Verpolungsschutz

Induktionsschutz

Schocken und Schwingen

Leitungslänge

Gewicht

Schutzart (aktive Fläche)

EMV - Schutz:

IEC 60947-5-2 (7.2.3.1)

IEC 61000-4-2

IEC 61000-4-3

IEC 61000-4-4

Gehäusematerial

Aktive Fläche

Anschlusskabel

Caractéristiques techniques:

(selon CEI 60947-5-2)

Portée nominale s_n

Hystérèse

Cible normalisée

Reproductibilité

Tension de service U_B

Ondulation admissible

Courant de sortie

Chute de tension aux sorties

Courant hors-charge

Courant résiduel

Fréquence de commutation

Fréquence d'oscillateur

Retard à la disponibilité

LED

Plage de température ambiante T_A

Dérive en température de s_r

Pression de service

Protection contre les courts-circuits

Protection contre les inversions

Protection contre tensions induites

Chocs et vibrations

Longueur du câble

Poids

Indice de protection (face sensible)

Protection CEM:

CEI 60947-5-2 (7.2.3.1)

CEI 61000-4-2

CEI 61000-4-3

CEI 61000-4-4

Matériau du boîtier

Face sensible

Câble de raccordement

Technical data:

(according to IEC 60947-5-2)

Rated operating distance s_n

Hysteresis

Standard target

Repeat accuracy

Supply voltage range U_B

Max. ripple content

Output current

Output voltage drop

No-load supply current

Leakage current

Switching frequency

Oscillator frequency

Time delay before availability

LED

Ambient temperature range T_A

Temperature drift of s_r

Operating pressure

Short-circuit protection

Voltage reversal protection

Induction protection

Shocks and vibration

Cable length

Weight

Degree of protection (sensing face)

EMC protection:

IEC 60947-5-2 (7.2.3.1)

IEC 61000-4-2

IEC 61000-4-3

IEC 61000-4-4

Housing material

Sensing face

Connection cable

0,6 mm

≤ 10% s_r

5 x 5 x 1 mm

0,01 mm*

10 ... 30 VDC

≤ 20% U_B

≤ 200 mA

≤ 2,0 V bei / à / at 200 mA

≤ 10 mA

≤ 0,1 mA

≤ 5'000 Hz

950 kHz

10 msec

ohne / sans / without

-25 ... + 70 °C

≤ 10%

≤ 20 bar

eingebaut / intégrée / built-in

eingebaut / intégrée / built-in

eingebaut / intégrée / built-in

IEC 60947-5-2 / 7.4

100 m max.

35 g

IP 68

1 kV

Level 2

Level 3

Level 2

V2A / acier INOX / stainless steel

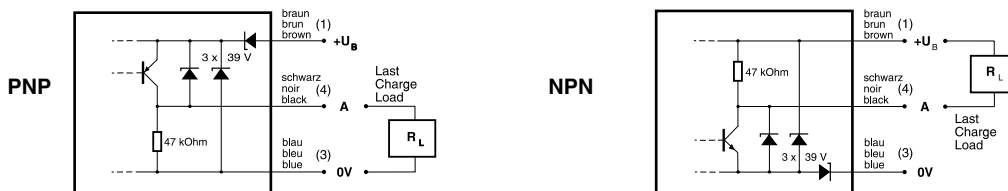
Saphir / Saphir / Sapphire

PUR 2 m

3 x 0,14mm² / 72 x 0,05mm Ø

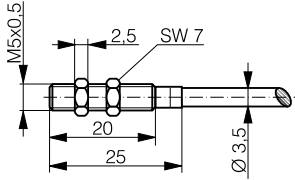
Anschluss schemen / Schémas de raccordement / Wiring diagrams

*($U_B = 20 \dots 30$ VDC, $T_A = 23 \text{ °C} \pm 5 \text{ °C}$)



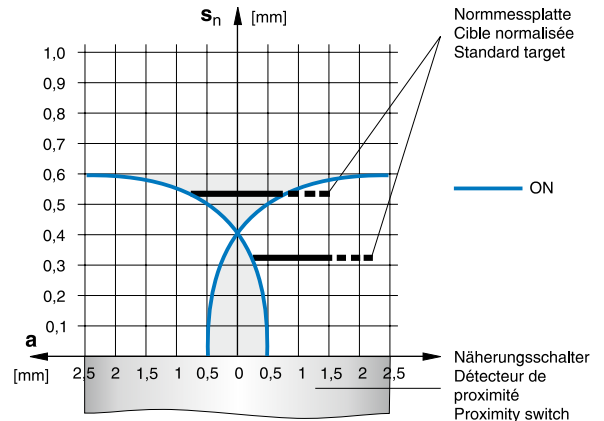
Abmessungen / Dimensions / Dimensions:

Diese Zeichnung lässt sich aus dem Internet (www.contrinex.com) herunterladen.
Ce dessin peut être téléchargé depuis Internet (www.contrinex.com).
This drawing can be downloaded from Internet (www.contrinex.com).

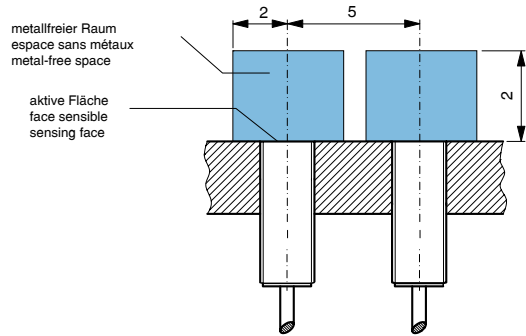


DW-AD-60#-M5E

Ansprechkurve* / Courbe de réponse* / Response diagram*:



Einbau / Montage / Installation:



* typische Werte / valeurs typiques / typical values

Reduktionsfaktoren für Messplatte aus* / Coefficients de réduction pour cible en* / Correction factors for target of*:

Stahl FE 360	1,0	Kupfer	0,15	Aluminium	0,20	Messing	0,25	V2A	0,60
Acier FE 360		civre		aluminium		laiton		acier INOX	
Steel FE 360		copper		aluminum		brass		stainless steel	

Typenspektrum / Types disponibles / Available types:

Artikelnummer Numéro d'article Part number	Typenbezeichnung désignation part reference	Schaltung polarité polarity	Anschluss raccordement connection	Ausgang sortie output
320 020 417	DW-AD-601-M5E	NPN	Kabel / câble / cable 2 m PUR	Schliesser / à fermeture / N.O.
320 020 418	DW-AD-602-M5E	NPN	Kabel / câble / cable 2 m PUR	Öffner / à ouverture / N.C.
320 020 419	DW-AD-603-M5E	PNP	Kabel / câble / cable 2 m PUR	Schliesser / à fermeture / N.O.
320 020 420	DW-AD-604-M5E	PNP	Kabel / câble / cable 2 m PUR	Öffner / à ouverture / N.C.

Der Einsatz dieser Geräte in Anwendungen, wo die **Sicherheit von Personen** von deren Funktion abhängt, ist **unzulässig**. Änderungen und Liefermöglichkeiten vorbehalten. Ces détecteurs **ne peuvent être utilisés** dans des applications où la **protection** ou la **sécurité de personnes** est concernée. Sous réserve de modifications et de possibilités de livraison. These proximity switches **must not be used** in applications where the **safety of people** is dependent on their functioning. Terms of delivery and rights to change design reserved.