

Induktive Sensoren
Détecteurs inductifs
Inductive sensors



DW - A □ - 607/608 - M30

Durchmesser Diamètre Diameter	M30	Schaltabstand Portée Operating distance	10 mm	Einbau Montage Mounting	bündig noyable embeddable
-------------------------------------	------------	---	--------------	-------------------------------	--

2-Draht UC Norm-Ausführung
Gehäuse zylindrisch M30

Wichtigste Eigenschaften:

- Gehäuse zylindrisch M30, Länge 50 mm (Kabel) / 63,5 mm (Stecker), Material Messing verchromt
- Betriebsspannung 20 ... 265 VAC, 10 ... 320 VDC
- Ausgangsstrom 200 mA AC/DC
- Spannungsabfall 6 V, Leerlaufstrom 1 mA
- LED eingebaut
- Ungepolte 2-Draht-Ausführung, Schliesser und Öffner

Appareil 2-fils UC selon norme
Boîtier cylindrique M30

Caractéristiques principales:

- Boîtier 50 mm (câble) / 63,5 mm (connecteur) de long, cylindrique M30, laiton chromé
- Tension de service 20 ... 265 VAC, 10 ... 320 VDC
- Courant à la sortie 200 mA AC/DC
- Chute de tension 6 V, courant hors-charge 1 mA
- LED incorporée
- 2-fils non polarisé, à fermeture et à ouverture

Standard 2-wire UC model
Cylindrical housing M30

Main features:

- Housing length 50 mm (cable) / 63.5 mm (connector), cylindrical M30, chrome-plated brass
- Supply voltage 20 ... 265 VAC, 10 ... 320 VDC
- Output current 200 mA AC/DC
- Voltage drop 6 V, no-load supply current 1 mA
- LED built-in
- 2-wire non-polarized execution, N.O. and N.C.

Technische Daten:

(gemäss IEC 60947-5-2)

Bemessungsschaltabstand s_n

Hysteresis

Normmessplatte

Wiederholgenauigkeit

Betriebsspannungsbereich U_B

Ausgangsstrom

Stossstrom

Spannungsabfall an Ausgängen

Leerlaufstrom

Kleinster Ausgangsstrom

Schaltfrequenz

Oszillatorfrequenz

Bereitschaftsverzögerung

Anzeige-LED (gelb)

Umgebungstemperaturbereich T_A

Temperaturdrift von s_r

Induktionsschutz

Schocken und Schwingen

Leitungslänge

Gewicht (Kabel / Stecker)

Schutzart

EMV-Schutz:

IEC 60947-5-2 (7.2.3.1)

IEC 61000-4-2

IEC 61000-4-3

IEC 61000-4-4

Gehäusematerial

Caractéristiques techniques:

(selon CEI 60947-5-2)

Portée nominale s_n

Hystérèse

Cible normalisée

Reproductibilité

Tension de service U_B

Courant de sortie

Courant de surcharge

Chute de tension aux sorties

Courant hors-charge

Courant de sortie min.

Fréquence de commutation

Fréquence d'oscillateur

Retard à la disponibilité

LED d'affichage (jaune)

Plage de température ambiante T_A

Dérive en température de s_r

Protection contre les tensions induites

Chocs et vibrations

Longueur du câble

Poids (câble / connecteur)

Indice de protection

Protection CEM:

CEI 60947-5-2 (7.2.3.1)

CEI 61000-4-2

CEI 61000-4-3

CEI 61000-4-4

Matériau du boîtier

Technical data:

(according to IEC 60947-5-2)

Rated operating distance s_n

Hysteresis

Standard target

Repeat accuracy

Supply voltage range U_B

Output current

Surge current

Output voltage drop

No-load supply current

Min. output current

Switching frequency

Oscillator frequency

Time delay before availability

Status LED (yellow)

Ambient temperature range T_A

Temperature drift of s_r

Induction protection

Shocks and vibration

Cable length

Weight (cable / connector)

Degree of protection

EMC protection:

IEC 60947-5-2 (7.2.3.1)

IEC 61000-4-2

IEC 61000-4-3

IEC 61000-4-4

Housing material

10 mm

< 20% s_r

30 x 30 x 1 mm

0,5 mm*

20 ... 265 VAC / 10 ... 320 VDC

≤ 200 mA AC/DC

≤ 2 A (≤ 20 msec, 5 Hz)

≤ 6,0 V bei / à / at 200 mA

≤ 1 mA

≥ 2 mA

≤ 25 Hz AC / ≤ 600 Hz DC

70 kHz

≤ 10 msec.

eingebaut / intégrée / built-in

-25 ... + 70 °C

≤ 10%

eingebaut / intégrée / built-in

IEC 60947-5-2 / 7.4

300 m max.

180 g / 130 g

IP 67

5 kV

Level 2

Level 3

Level 3

Messing verchromt / laiton chromé / chrome-plated brass

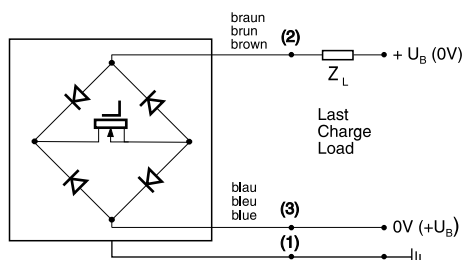
PBTP (Crastin)

PVC 2 x 0,34 mm² /

7 x 0,25 mm Ø / 2 m

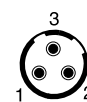
S 1/2"

Anschlusschema / Schéma de raccordement / Wiring diagram



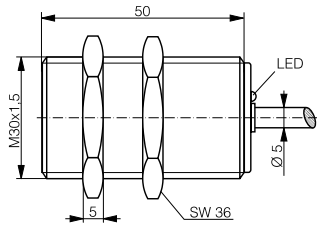
*($U_B = 20 \dots 30$ VDC, $T_A = 23 \text{ °C} \pm 5 \text{ °C}$)

Steckerbelegung (Sicht auf Gerät)
Attribution des pins (vue sur appareil)
Pin assignment (view onto device)

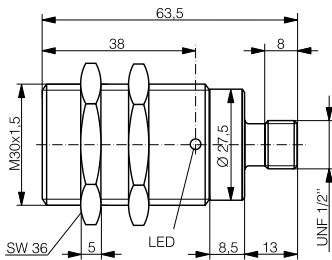


S 1/2"

Abmessungen / Dimensions / Dimensions:

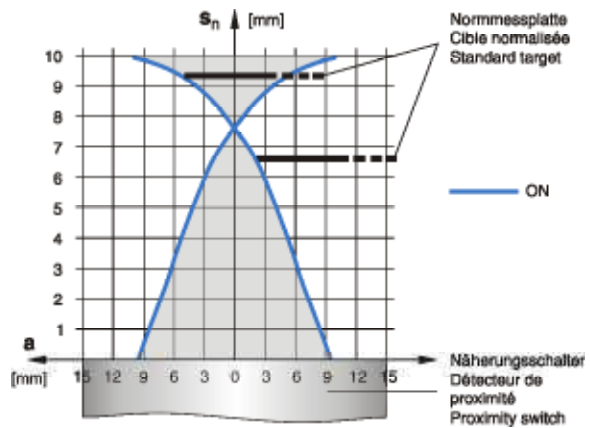


DW-AD-607/608-M30

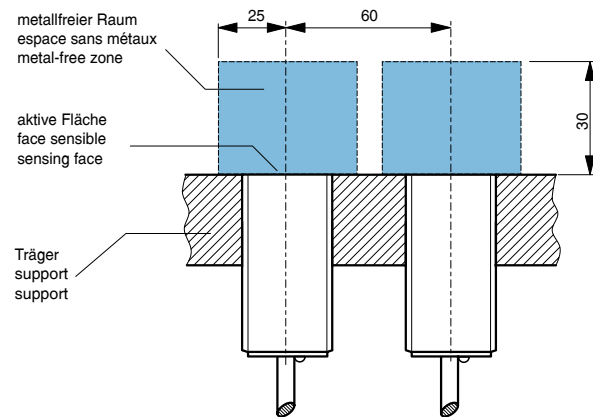


DW-AS-607/608-M30-069

Ansprechkurve* / Courbe de réponse* / Response diagram*:



Einbau / Montage / Installation:



* typische Werte / valeurs typiques / typical values

Reduktionsfaktoren für Messplatte aus* / Coefficients de réduction pour cible en* / Correction factors for target of*:

Stahl FE 360	Kupfer	Aluminium	Messing	Edelstahl V2A
Acier FE 360	cuivre	aluminium	laiton	acier INOX V2A
Steel FE 360	copper	aluminum	brass	stainless steel V2A
	1,0	0,50	0,60	0,9

Typenspektrum / Types disponibles / Available types:

Artikelnummer Numéro d'article Part number	Typenbezeichnung Désignation Part reference	Schaltung Polarité Polarity	Anschluss Raccordement Connection	Ausgang Sortie Output
220 820 911	DW-AD-607-M30	---	Kabel / câble / cable 2 m PVC	Schliesser / à fermeture / N.O.
220 820 912	DW-AD-608-M30	---	Kabel / câble / cable 2 m PVC	Öffner / à ouverture / N.C.
220 820 915	DW-AS-607-M30-069	---	Stecker / connecteur / connector S 1/2"	Schliesser / à fermeture / N.O.
220 820 916	DW-AS-608-M30-069	---	Stecker / connecteur / connector S 1/2"	Öffner / à ouverture / N.C.

Der Einsatz dieser Geräte in Anwendungen, wo die **Sicherheit von Personen** von deren Funktion abhängt, ist **unzulässig**. Änderungen und Liefermöglichkeiten vorbehalten. Ces détecteurs **ne peuvent être utilisés** dans des applications où la **protection** ou la **sécurité de personnes** est concernée. Sous réserve de modifications et de possibilités de livraison. These proximity switches **must not be used** in applications where the **safety of people** is dependent on their functioning. Terms of delivery and rights to change design reserved.