

## Induktive Sensoren DéTECTEURS inductifs Inductive sensors



### DW - A □ - 62 □ - 04

|                                     |             |   |               |                               |  |
|-------------------------------------|-------------|---|---------------|-------------------------------|--|
| Durchmesser<br>Diamètre<br>Diameter | <b>4 mm</b> | Schaltabstand<br>Portée<br>Operating distance | <b>1,5 mm</b> | Einbau<br>Montage<br>Mounting | <b>bündig<br/>noyable<br/>embeddable</b> |
|-------------------------------------|-------------|---|---------------|-------------------------------|--|

#### Miniaturausführung mit erhöhtem Schaltabstand, Durchmesser 4 mm glatt

Wichtigste Eigenschaften:

- Erhöhter Schaltabstand: 1,5 mm
- Gehäuse 4 mm Durchmesser, Länge 25 mm (Kabel) / 38 mm (Stecker), Material V2A
- Betriebsspannung 10...30 VDC, Ausgangsstrom 200 mA
- LED, Kurzschlusschutz, Induktionsschutz, Verpolungsschutz eingebaut
- PNP- und NPN-Ausführungen, Schliesser und Öffner

#### Appareil miniature avec portée étendue, boîtier lisse de 4 mm de diamètre

Caractéristiques principales:

- Portée étendue: 1,5 mm
- Boîtier 25 mm (câble) / 38 mm (connecteur) de long, 4 mm de diamètre, en acier INOX
- Tension de service 10 ... 30 VDC, courant à la sortie 200 mA
- LED, protections contre les courts-circuits, les surtensions induites et l'inversion de tension incorporées
- Disponibles en PNP, NPN, à fermeture et à ouverture

#### Miniature device with increased operating distance, cylindrical housing with 4 mm diameter

Main features:

- Increased operating distance: 1.5 mm
- Housing length 25 mm (cable) / 38 mm (connector), 4 mm diameter, stainless steel
- Supply voltage 10 ... 30 VDC, output current 200 mA
- LED, protections against short-circuits, induced overvoltages and power supply reversal built in
- PNP and NPN executions, N.O. and N.C.

#### Technische Daten:

(gemäss IEC 60947-5-2)

Bemessungsschaltabstand  $s_n$

Hysterese

Normmessplatte

Wiederholgenauigkeit

Betriebsspannungsbereich  $U_B$

Zulässige Restwelligkeit

Ausgangsstrom

Spannungsabfall an Ausgängen

Leerlaufstrom

Sperrstrom der Ausgänge

Schaltfrequenz

Oszillatorfrequenz

Bereitschaftsverzögerung

LED ( $0 \leq s \leq 0,8 s_r$ )

LED ( $0,8 s_r < s \leq s_r$ )

IO-Link (nur PNP Ausführung, Schliesser)

Umgebungstemperaturbereich  $T_A$

Temperaturdrift von  $s_r$

Kurzschlusschutz

Verpolungsschutz

Induktionsschutz

Schocken und Schwingen

Leitungslänge

Gewicht (Kabel / Stecker)

Schutzart

EMV - Schutz:

IEC 60947-5-2 (7.2.3.1)

IEC 61000-4-2

IEC 61000-4-3

IEC 61000-4-4

Gehäusematerial

Aktive Fläche

Anschlusskabel (andere Längen auf Anfrage)

#### Caractéristiques techniques:

(selon CEI 60947-5-2)

Portée nominale  $s_n$

Hystérèse

Cible normalisée

Reproductibilité

Tension de service  $U_B$

Ondulation admissible

Courant de sortie

Chute de tension aux sorties

Courant hors-charge

Courant résiduel

Fréquence de commutation

Fréquence d'oscillateur

Retard à la disponibilité

LED ( $0 \leq s \leq 0,8 s_r$ )

LED ( $0,8 s_r < s \leq s_r$ )

IO-Link (version PNP, à fermeture)

Plage de température ambiante  $T_A$

Dérive en température de  $s_r$

Protection contre les courts-circuits

Protection contre les inversions

Protection contre les tensions induites

Chocs et vibrations

Longueur du câble

Poids (câble / connecteur)

Indice de protection

Protection CEM:

CEI 60947-5-2 (7.2.3.1)

CEI 61000-4-2

CEI 61000-4-3

CEI 61000-4-4

Matériau du boîtier

Face sensible

Câble de raccordement (autres longueurs sur demande)

#### Technical data:

(according to IEC 60947-5-2)

Rated operating distance  $s_n$

Hysteresis

Standard target

Repeat accuracy

Supply voltage range  $U_B$

Max. ripple content

Output current

Output voltage drop

No-load supply current

Leakage current

Switching frequency

Oscillator frequency

Time delay before availability

LED ( $0 \leq s \leq 0,8 s_r$ )

LED ( $0,8 s_r < s \leq s_r$ )

IO-Link (PNP, N.O. version only)

Ambient temperature range  $T_A$

Temperature drift of  $s_r$

Short-circuit protection

Voltage reversal protection

Induction protection

Shocks and vibration

Cable length

Weight (cable / connector)

Degree of protection

EMC protection:

IEC 60947-5-2 (7.2.3.1)

IEC 61000-4-2

IEC 61000-4-3

IEC 61000-4-4

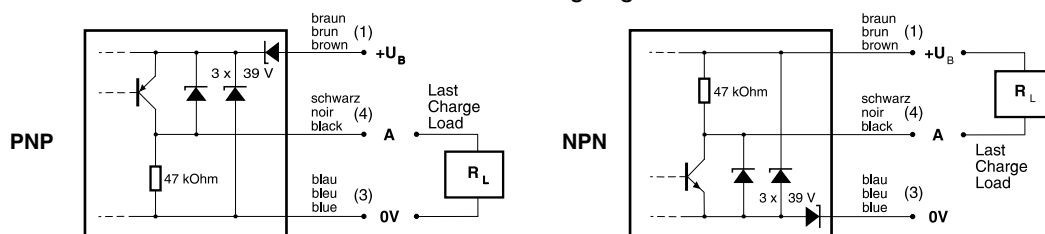
Housing material

Sensing face

Connection cable (other lengths on request)

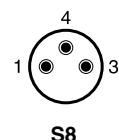
|        |                 |                  |          |               |                 |               |                                  |              |               |                 |         |         |                   |                                   |                                 |                 |             |                                 |                                 |                                 |                     |            |                |       |      |         |         |         |                                    |       |   |     |
|--------|-----------------|------------------|----------|---------------|-----------------|---------------|----------------------------------|--------------|---------------|-----------------|---------|---------|-------------------|-----------------------------------|---------------------------------|-----------------|-------------|---------------------------------|---------------------------------|---------------------------------|---------------------|------------|----------------|-------|------|---------|---------|---------|------------------------------------|-------|---|-----|
| 1,5 mm | $\leq 10\% s_r$ | 4,5 x 4,5 x 1 mm | 0,03 mm* | 10 ... 30 VDC | $\leq 20\% U_B$ | $\leq 200$ mA | $\leq 2,0$ V bei / à / at 200 mA | $\leq 10$ mA | $\leq 0,1$ mA | $\leq 3'000$ Hz | 950 kHz | 10 msec | an / allumée / on | blinkend / clignotante / blinking | integriert / intégré / built-in | -25 ... + 70 °C | $\leq 10\%$ | eingebaut / intégrée / built-in | eingebaut / intégrée / built-in | eingebaut / intégrée / built-in | IEC 60947-5-2 / 7.4 | 100 m max. | 32,6 g / 2,7 g | IP 67 | 1 kV | Level 2 | Level 3 | Level 3 | V2A / acier INOX / stainless steel | PA 66 | PVC 3x0,14mm <sup>2</sup> / 18 x 0,1 mm Ø | 2 m |
|--------|-----------------|------------------|----------|---------------|-----------------|---------------|----------------------------------|--------------|---------------|-----------------|---------|---------|-------------------|-----------------------------------|---------------------------------|-----------------|-------------|---------------------------------|---------------------------------|---------------------------------|---------------------|------------|----------------|-------|------|---------|---------|---------|------------------------------------|-------|---|-----|

#### Anschlussschemen / Schémas de raccordement / Wiring diagrams



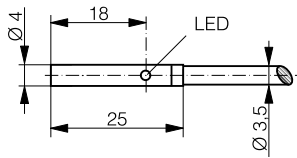
\*( $U_B = 20 \dots 30$  VDC,  $T_A = 23$  °C  $\pm$  5 °C)

#### Steckerbelegung (Sicht auf Gerät) Attribution des pins (vue sur appareil) Pin assignment (view onto device)

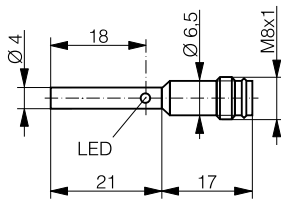


### Abmessungen / Dimensions / Dimensions:

Diese Zeichnungen lassen sich aus dem Internet (www.contrinex.com) herunterladen.  
Ces dessins peuvent être téléchargés depuis Internet (www.contrinex.com).  
These drawings can be downloaded from Internet (www.contrinex.com).

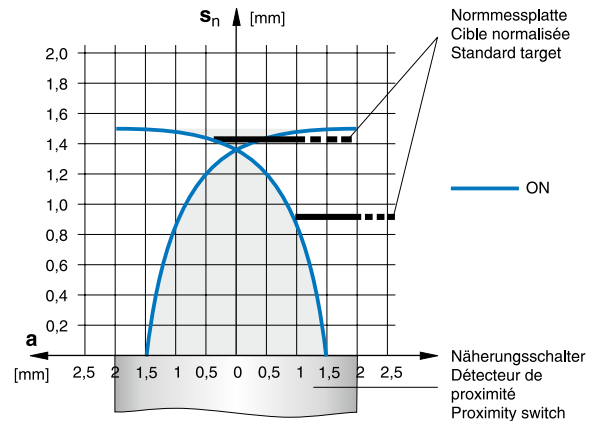


DW-AD-62#-04

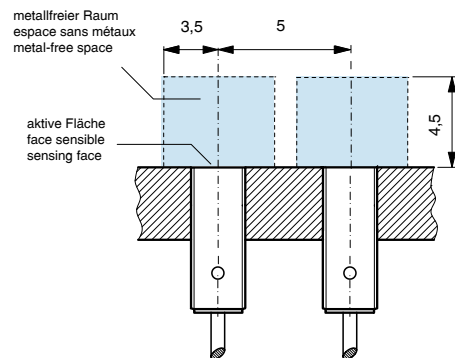


DW-AS-62#-04

### Ansprechkurve\* / Courbe de réponse\* / Response diagram\*:



### Einbau / Montage / Installation:



\* typische Werte / valeurs typiques / typical values

### Reduktionsfaktoren für Messplatte aus\* / Coefficients de réduction pour cible en\* / Correction factors for target of\*:

|              |     |        |      |           |      |         |      |                     |      |
|--------------|-----|--------|------|-----------|------|---------|------|---------------------|------|
| Stahl FE 360 |     | Kupfer |      | Aluminium |      | Messing |      | Edelstahl V2A       |      |
| Acier FE 360 | 1,0 | cuivre | 0,40 | aluminium | 0,40 | laiton  | 0,50 | acier INOX V2A      | 0,75 |
| Steel FE 360 |     | copper |      | aluminum  |      | brass   |      | stainless steel V2A |      |

### Typenspektrum / Types disponibles / Available types:

| Artikelnummer<br>Numéro d'article<br>Part number | Typenbezeichnung<br>désignation<br>part reference | Schaltung<br>polarité<br>polarity | Anschluss<br>raccordement<br>connection | Ausgang<br>sortie<br>output     |
|--|---|-----------------------------------|---|---------------------------------|
| 320 920 146                                      | DW-AD-621-04                                      | NPN                               | Kabel / câble / cable 2 m PVC           | Schliesser / à fermeture / N.O. |
| 320 920 161                                      | DW-AD-622-04                                      | NPN                               | Kabel / câble / cable 2 m PVC           | Öffner / à ouverture / N.C.     |
| 320 920 172                                      | DW-AD-623-04                                      | PNP                               | Kabel / câble / cable 2 m PVC           | Schliesser / à fermeture / N.O. |
| 320 920 194                                      | DW-AD-624-04                                      | PNP                               | Kabel / câble / cable 2 m PVC           | Öffner / à ouverture / N.C.     |
| 320 920 260                                      | DW-AS-621-04                                      | NPN                               | Stecker / connecteur / connector S8     | Schliesser / à fermeture / N.O. |
| 320 920 xxx                                      | DW-AS-622-04                                      | NPN                               | Stecker / connecteur / connector S8     | Öffner / à ouverture / N.C.     |
| 320 920 273                                      | DW-AS-623-04                                      | PNP                               | Stecker / connecteur / connector S8     | Schliesser / à fermeture / N.O. |
| 320 920 278                                      | DW-AS-624-04                                      | PNP                               | Stecker / connecteur / connector S8     | Öffner / à ouverture / N.C.     |

Der Einsatz dieser Geräte in Anwendungen, wo die **Sicherheit von Personen** von deren Funktion abhängt, ist **unzulässig**. Änderungen und Liefermöglichkeiten vorbehalten. Ces détecteurs **ne peuvent être utilisés** dans des applications où la **protection** ou la **sécurité de personnes** est concernée. Sous réserve de modifications et de possibilités de livraison. These proximity switches **must not be used** in applications where the **safety of people** is dependent on their functioning. Terms of delivery and rights to change design reserved.