



Induktiver Sensoren DéTECTEURS inductifs Inductive sensors

DW - A□ - 70□ - C23



Abmessungen Dimensions Dimensions	32x20x8 mm	Schaltabstand Portée Operating distance	7 mm	Einbau Montage Mounting	bündig noyable embeddable
---	-------------------	---	-------------	-------------------------------	--

Ausführung mit grossem Schaltabstand auf die meisten Metalle

Wichtigste Eigenschaften:

- Grosser Schaltabstand: 7 mm auf Stahl und Aluminium
- Extrem robust: Edelstahlgehäuse aus einem Stück, inklusive Stirnfläche
- Betriebsspannung 10 ... 30 VDC, Ausgangsstrom 200 mA
- Anzeige des gesicherten Schaltbereichs (LED an)
- PNP- und NPN-Ausführung, Schliesser
- Anschluss über PUR-Kabel oder Stecker S8

Appareil à longue portée sur la plupart des métaux

Caractéristiques principales:

- Portée élevée: 7 mm sur acier et aluminium
- Extrêmement robuste: boîtier acier inox en une seule pièce, face avant incluse
- Tension de service 10 ... 30 VDC, courant à la sortie 200 mA
- Indication de la zone de commutation sécurisée (LED allumée)
- Disponibles en PNP, NPN, à fermeture
- Raccordement par câble PUR ou par connecteur S8

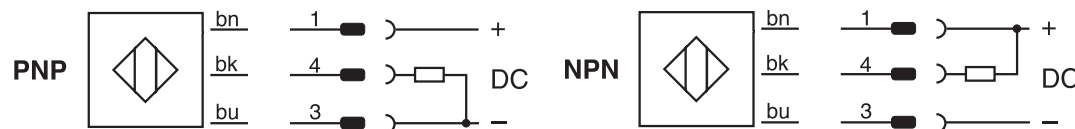
Device with long operating distance on most metals

Main features:

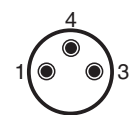
- Long operating distance: 7 mm on steel and aluminum
- Extremely robust: one-piece stainless steel housing, including sensing face
- Supply voltage 10 ... 30 VDC, output current 200 mA
- Indication of secured operating zone (LED on)
- PNP and NPN, N.O. executions
- PUR cable and S8 connector versions

Technische Daten:	Caractéristiques techniques:	Technical data:	
Bemessungsschaltabstand s_n	Portée nominale s_n	Rated operating distance s_n	7 mm
Hysterese	Hystérèse	Hysteresis	$\leq 15\% s_r$
Normmessplatte	Cible normalisée	Standard target	21 x 21 x 1 mm, FE 360
Wiederholgenauigkeit	Reproductibilité	Repeat accuracy	0,3 mm ($U_B = 20 \dots 30$ VDC, $T_A = 23 \text{ °C} \pm 5 \text{ °C}$)
Betriebsspannungsbereich U_B	Tension de service U_B	Supply voltage range U_B	10 ... 30 VDC
Zulässige Restwelligkeit	Ondulation admissible	Max. ripple content	$\leq 20\% U_B$
Ausgangsstrom	Courant de sortie	Output current	≤ 200 mA
Spannungsabfall an Ausgängen	Chute de tension aux sorties	Output voltage drop	$\leq 2,0$ V bei / à / at 200 mA
Leerlaufstrom	Courant hors-charge	No-load supply current	≤ 10 mA
Sperrstrom der Ausgänge	Courant résiduel	Leakage current	$\leq 0,1$ mA
Schaltfrequenz	Fréquence de commutation	Switching frequency	≤ 180 Hz
Bereitschaftsverzögerung	Retard à la disponibilité	Time delay before availability	≤ 20 msec.
LED ($0 \leq s \leq 0,8 s_r$)	LED ($0 \leq s \leq 0,8 s_r$)	LED ($0 \leq s \leq 0,8 s_r$)	an / allumée / on
LED ($0,8 s_r < s \leq s_r$)	LED ($0,8 s_r < s \leq s_r$)	LED ($0,8 s_r < s \leq s_r$)	blinkend / clignotante / blinking
IO-Link (nur PNP Ausführung, Schliesser)	IO-Link (version PNP, à fermeture)	IO-Link (PNP, N.O. version only)	integriert / intégré / built-in
Umgebungstemperaturbereich T_A	Plage de température ambiante T_A	Ambient temperature range T_A	-25 ... + 85 °C
Temperaturdrift von s_r	Dérive en température de s_r	Temperature drift of s_r	$\leq 10\%$
Kurzschlusschutz	Protection contre les courts-circuits	Short-circuit protection	eingebaut / intégrée / built-in
Verpolungsschutz	Protection contre les inversions	Voltage reversal protection	eingebaut / intégrée / built-in
Induktionsschutz	Protection contre les tensions induites	Induction protection	eingebaut / intégrée / built-in
Schocken und Schwingen	Chocs et vibrations	Shocks and vibration	IEC 60947-5-2 / 7.4
Leitungslänge	Longueur du câble	Cable length	300 m max.
Gewicht (Kabel / Stecker)	Poids (câble / connecteur)	Weight (cable / connector)	47 g / 25 g
Schutzart	Protection	Degree of protection	IP 68/IP 69K
EMV-Schutz:	Protection CEM:	EMC protection:	
IEC 60947-5-2 (7.2.3.1)	CEI 60947-5-2 (7.2.3.1)	IEC 60947-5-2 (7.2.3.1)	5 kV
IEC 61000-4-2	CEI 61000-4-2	IEC 61000-4-2	Level 4
IEC 61000-4-3	CEI 61000-4-3	IEC 61000-4-3	Level 3
IEC 61000-4-4	CEI 61000-4-4	IEC 61000-4-4	Level 3
Material Gehäuse und aktive Fläche	Matériau du boîtier et de la face sensible	Housing and sensing face material	Edelstahl / acier inox / stainless steel (V2A / 1.4305 / AISI 303)
Wandstärke der aktiven Fläche	Épaisseur paroi de la face sensible	Sensing face thickness	0,7 mm
Anschlusskabel (andere Längen auf Anfrage)	Câble de raccordement (autres longueurs sur demande)	Connection cable (other lengths on request)	PUR 2 m 3 x 0,14 mm ² / 72 x 0.05 mm Ø

Anschluss schemen / Schémas de raccordement / Wiring diagrams



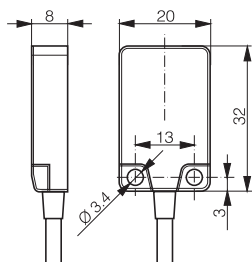
Steckerbelegung (Sicht auf Gerät) Attribution des pins (vue sur appareil) Pin assignment (view onto device)



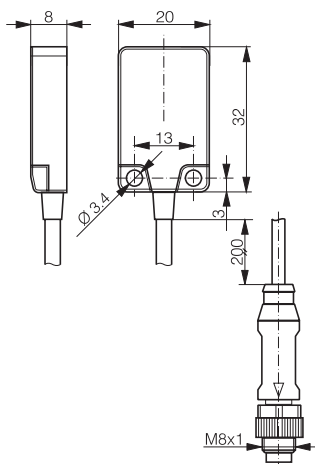
S8

Abmessungen / Dimensions / Dimensions:

Diese Zeichnungen lassen sich aus dem Internet (www.contrinex.com) herunterladen.
Ces dessins peuvent être téléchargés depuis Internet (www.contrinex.com).
These drawings can be downloaded from Internet (www.contrinex.com).

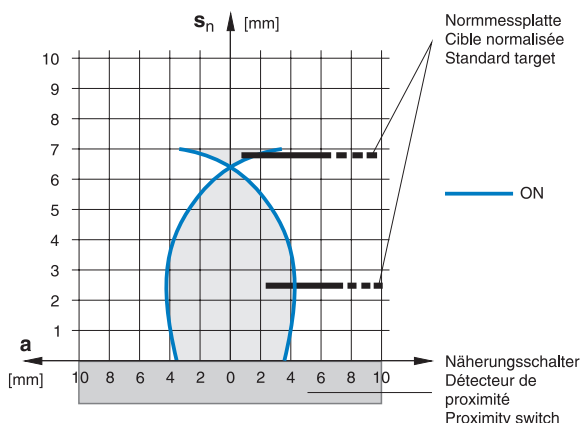


DW-AD-70#-C23

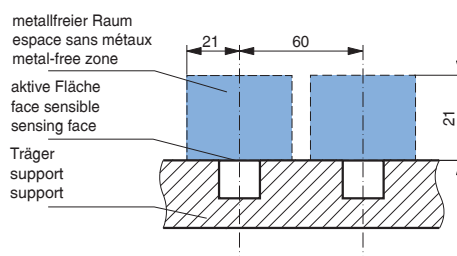


DW-AV-70#-C23-276

Ansprechkurve* / Courbe de réponse* / Response diagram*:



Einbau / Montage / Installation (Fig. 1):



* typische Werte / valeurs typiques / typical values

Reduktionsfaktoren für Messplatte aus* / Coefficients de réduction pour cible en* / Correction factors for target of*:

Stahl FE 360	Kupfer	Aluminium	Messing	Edelstahl 1mm / 2mm dick	
Acier FE 360	cuvre	aluminium	laiton	acier INOX épaisseur 1mm / 2mm	0,5 / 0,85
Steel FE 360	copper	aluminum	brass	stainless steel 1mm / 2mm thick	

Reduktionsfaktoren für bündigen Einbau (Fig. 1) in Träger aus* / Coefficients de réduction pour montage noyé (Fig. 1) dans support en* / Correction factors for embeddable mounting (Fig. 1) in support of*:

Stahl FE 360	Aluminium	Messing	Edelstahl	
Acier FE 360	aluminium	laiton	acier INOX	1,1
Steel FE 360	aluminum	brass	stainless steel	

Typenspektrum / Types disponibles / Available types:

Artikelnummer Numéro d'article Part number	Typenbezeichnung désignation part reference	Schaltung polarité polarity	Anschluss raccordement connection	Ausgang sortie output
320 420 704	DW-AD-701-C23	NPN	Kabel / câble / cable 2 m PUR	Schliesser / à fermeture / N.O.
320 420 705	DW-AD-703-C23	PNP	Kabel / câble / cable 2 m PUR	Schliesser / à fermeture / N.O.
320 420 706	DW-AV-701-C23-276	NPN	Kabel-Stecker S8 / câble-connecteur S8 / cable-connector S8	Schliesser / à fermeture / N.O.
320 420 707	DW-AV-703-C23-276	PNP	Kabel-Stecker S8 / câble-connecteur S8 / cable-connector S8	Schliesser / à fermeture / N.O.

Der Einsatz dieser Geräte in Anwendungen, wo die **Sicherheit von Personen** von deren Funktion abhängt, ist **unzulässig**. Änderungen und Liefermöglichkeiten vorbehalten. Ces détecteurs **ne peuvent être utilisés** dans des applications où la **protection** ou la **sécurité de personnes** est concernée. Sous réserve de modifications et de possibilités de livraison. These proximity switches **must not be used** in applications where the **safety of people** is dependent on their functioning. Terms of delivery and rights to change design reserved.