

**Induktiver Näherungsschalter**  
**Détecteur de proximité inductif**  
**Inductive proximity switch**

**DW - A□ - 70□ - M18-303**



|                                     |            |   |             |                               |  |
|-------------------------------------|------------|---|-------------|-------------------------------|--|
| Durchmesser<br>Diamètre<br>Diameter | <b>M18</b> | Schaltabstand<br>Portée<br>Operating distance | <b>5 mm</b> | Einbau<br>Montage<br>Mounting | <b>bündig<br/>noyable<br/>embeddable</b> |
|-------------------------------------|------------|---|-------------|-------------------------------|--|

**Ausführung mit Standardschaltabstand auf die meisten Metalle**

Wichtigste Eigenschaften:

- Standardschaltabstand: 5 mm auf Stahl und Aluminium
- Extrem robust: Edelstahlgehäuse aus einem Stück, inklusive Stirnfläche
- Betriebsspannung 10 ... 30 VDC, Ausgangsstrom 200 mA
- Anzeige des gesicherten Schaltbereichs (LED an)
- PNP- und NPN-Ausführung, Schliesser und Öffner
- Anschluss über PUR-Kabel oder Stecker S12

**Appareil à portée standard sur la plupart des métaux**

Caractéristiques principales:

- Portée standard: 5 mm sur acier et aluminium
- Très robuste: boîtier en acier inox en une seule pièce, face avant incluse
- Tension de service 10 ... 30 VDC, courant à la sortie 200 mA
- Indication de la zone de commutation sécurisée (LED allumée)
- Disponibles en PNP, NPN, à fermeture et à ouverture
- Raccordement par câble PUR ou par connecteur S12

**Device with standard operating distance on most metals**

Main features:

- Standard operating distance: 5 mm on steel and aluminium
- Extremely robust: one-piece stainless steel housing, including sensing face
- Supply voltage 10 ... 30 VDC, output current 200 mA
- Indication of secured operating zone (LED on)
- PNP and NPN, N.O. and N.C. executions
- PUR cable and S12 connector versions

**Technische Daten:**

(gemäss IEC 60947-5-2)

Bemessungsschaltabstand  $s_n$

Hysterese

Normmessplatte

Wiederholgenauigkeit

**Caractéristiques techniques:**

(selon CEI 60947-5-2)

Portée nominale  $s_n$

Hystérèse

Cible normalisée

Reproductibilité

**Technical data:**

(according to IEC 60947-5-2)

Rated operating distance  $s_n$

Hysteresis

Standard target

Repeat accuracy

5 mm  
 $\leq 15\% s_r$   
 18 x 18 x 1 mm, FE 360  
 0,5 mm ( $U_B = 20 \dots 30$  VDC,  
 $T_A = 23\text{ °C} \pm 5\text{ °C}$ )  
 10 ... 30 VDC

Betriebsspannungsbereich  $U_B$

Zulässige Restwelligkeit

Ausgangsstrom

Spannungsabfall an Ausgängen

Leerlaufstrom

Sperrstrom der Ausgänge

Schaltfrequenz

Bereitschaftsverzögerung

LED ( $0 \leq s \leq 0,8 s_r$ )

LED ( $0,8 s_r < s \leq s_r$ )

Umgebungstemperaturbereich  $T_A$

Temperaturdrift von  $s_r$

Druckfestigkeit im Bereich "P"

Kurzschlusschutz

Verpolungsschutz

Induktionsschutz

Schocken und Schwingen

Leitungslänge

Gewicht (Kabel / Stecker)

Schutzart (Stecker / Kabel)

EMV-Schutz: IEC 60947-5-2 (7.2.3.1)

IEC 61000-4-2

IEC 61000-4-3

IEC 61000-4-4

Tension de service  $U_B$

Ondulation admissible

Courant de sortie

Chute de tension aux sorties

Courant hors-charge

Courant résiduel

Fréquence de commutation

Retard à la disponibilité

LED ( $0 \leq s \leq 0,8 s_r$ )

LED ( $0,8 s_r < s \leq s_r$ )

Plage de température ambiante  $T_A$

Dérive en température de  $s_r$

Résistance à la pression, zone "P"

Protection contre les courts-circuits

Protection contre les inversions

Protection contre tensions induites

Chocs et vibrations

Longueur du câble

Poids (câble / connecteur)

Protection (connecteur / câble)

Protection CEM: CEI 60947-5-2 (7.2.3.1)

CEI 61000-4-2

CEI 61000-4-3

CEI 61000-4-4

Supply voltage range  $U_B$

Max. ripple content

Output current

Output voltage drop

No-load supply current

Leakage current

Switching frequency

Time delay before availability

LED ( $0 \leq s \leq 0,8 s_r$ )

LED ( $0,8 s_r < s \leq s_r$ )

Ambient temperature range  $T_A$

Temperature drift of  $s_r$

Pressure resistance in "P" area

Short-circuit protection

Voltage reversal protection

Induction protection

Shocks and vibration

Cable length

Weight (cable / connector)

Degree of protection (connector/cable)

EMC protection: IEC 60947-5-2 (7.2.3.1)

IEC 61000-4-2

IEC 61000-4-3

IEC 61000-4-4

$\leq 20\% U_B$   
 $\leq 200$  mA  
 $\leq 2,0$  V bei / à / at 200 mA  
 $\leq 10$  mA  
 $\leq 0,1$  mA  
 $\leq 500$  Hz  
 $\leq 40$  msec.  
 an / allumée / on  
 blinkend / clignotante / blinking  
 $-25 \dots +70\text{ °C}$

60 bar max.  
 eingebaut / intégrée / built-in  
 eingebaut / intégrée / built-in  
 eingebaut / intégrée / built-in  
 IEC 60947-5-2 / 7.4

300 m max.  
 109 g / 52 g  
 IP 68 / IP 69K  
 5 kV

Level 4  
 Level 3  
 Level 3

Material Gehäuse und aktive Fläche

Matériau du boîtier et de la face sensible

Housing and sensing face material

Edelstahl / acier inox / stainless steel (V2A / 1.4305 / AISI 303)

Wandstärke der aktiven Fläche

Epaisseur paroi de la face sensible

Sensing face thickness

0,6 mm

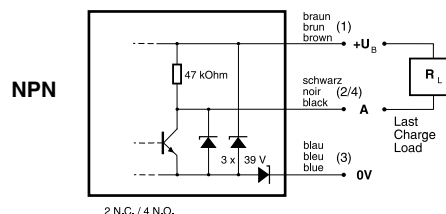
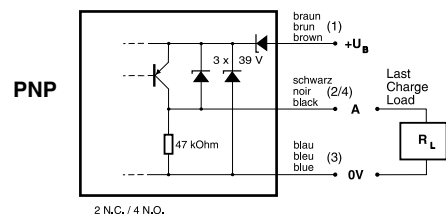
Anschlusskabel (andere Längen auf Anfrage)

Câble de raccordement (autres longueurs sur demande)

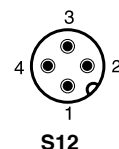
Connection cable (other lengths on request)

PUR 2 m  
 $3 \times 0,34\text{mm}^2 / 180 \times 0,05\text{mm } \varnothing$

**Anschlussschemen / Schémas de raccordement / Wiring diagrams**



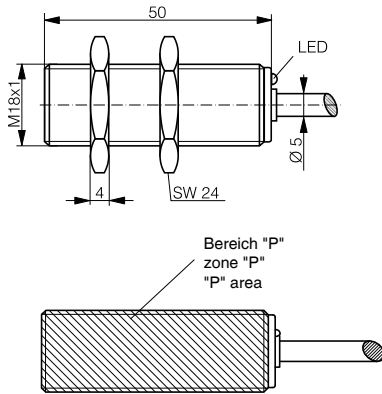
**Steckerbelegung (Sicht auf Gerät)**  
**Attribution des pins (vue sur appareil)**  
**Pin assignment (view onto device)**



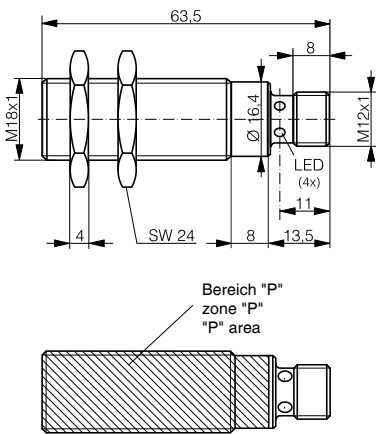
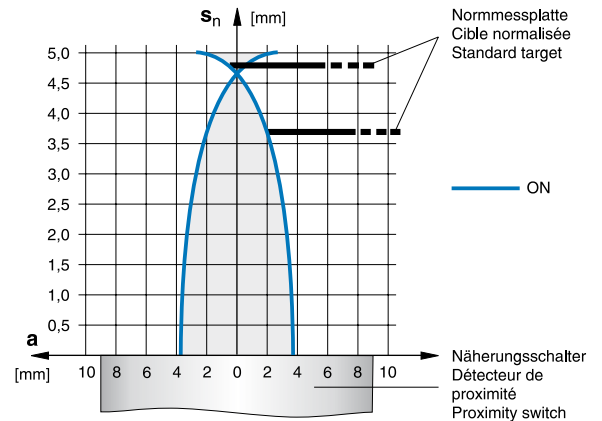
### Abmessungen / Dimensions / Dimensions:

Diese Zeichnungen lassen sich aus dem Internet (www.contrinex.com) herunterladen.  
Ces dessins peuvent être téléchargés depuis Internet (www.contrinex.com).  
These drawings can be downloaded from Internet (www.contrinex.com).

### Ansprechkurve\* / Courbe de réponse\* / Response diagram\*:

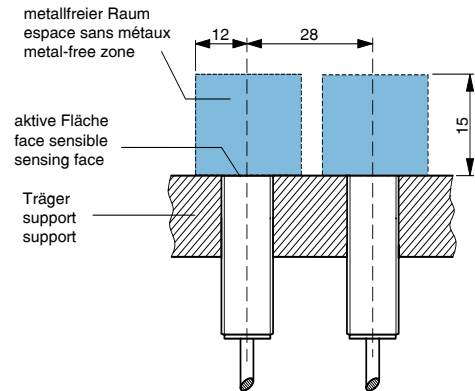


DW-AD-70#-M18-303



DW-AS-70#-M18-303

### Einbau / Montage / Installation (Fig 1):



\* typische Werte / valeurs typiques / typical values

### Reduktionsfaktoren für Messplatte aus\* / Coefficients de réduction pour cible en\* / Correction factors for target of\*:

|              |         |           |         |                                 |            |
|--------------|---------|-----------|---------|---------------------------------|------------|
| Stahl FE 360 | Kupfer  | Aluminium | Messing | Edelstahl 1mm / 2mm dick        |            |
| Acier FE 360 | cuiivre | aluminium | laiton  | acier INOX épaisseur 1mm / 2mm  |            |
| Steel FE 360 | copper  | aluminum  | brass   | stainless steel 1mm / 2mm thick |            |
|              | 1,0     | 0,85      | 1,0     | 1,3                             | 0,45 / 0,8 |

### Reduktionsfaktoren für bündigen Einbau (Fig. 1) in Träger aus\* / Coefficients de réduction pour montage noyé (Fig. 1) dans support en\* / Correction factors for embeddable mounting (Fig. 1) in support of\*:

|              |           |         |                 |     |
|--------------|-----------|---------|-----------------|-----|
| Stahl FE 360 | Aluminium | Messing | Edelstahl       |     |
| Acier FE 360 | aluminium | laiton  | acier INOX      |     |
| Steel FE 360 | aluminum  | brass   | stainless steel |     |
|              | 0,9       | 0,85    | 0,85            | 0,9 |

### Typenspektrum / Types disponibles / Available types:

| Artikelnummer<br>Numéro d'article<br>Part number | Typenbezeichnung<br>désignation<br>part reference | Schaltung<br>polarité<br>polarity | Anschluss<br>raccordement<br>connection | Ausgang<br>sortie<br>output     |
|--|---|-----------------------------------|---|---------------------------------|
| 320 420 431                                      | DW-AD-701-M18-303                                 | NPN                               | Kabel / câble / cable 2 m PUR           | Schliesser / à fermeture / N.O. |
| 320 420 432                                      | DW-AD-702-M18-303                                 | NPN                               | Kabel / câble / cable 2 m PUR           | Öffner / à ouverture / N.C.     |
| 320 420 433                                      | DW-AD-703-M18-303                                 | PNP                               | Kabel / câble / cable 2 m PUR           | Schliesser / à fermeture / N.O. |
| 320 420 434                                      | DW-AD-704-M18-303                                 | PNP                               | Kabel / câble / cable 2 m PUR           | Öffner / à ouverture / N.C.     |
| 320 420 435                                      | DW-AS-701-M18-303                                 | NPN                               | Stecker / connecteur / connector S12    | Schliesser / à fermeture / N.O. |
| 320 420 436                                      | DW-AS-702-M18-303                                 | NPN                               | Stecker / connecteur / connector S12    | Öffner / à ouverture / N.C.     |
| 320 420 437                                      | DW-AS-703-M18-303                                 | PNP                               | Stecker / connecteur / connector S12    | Schliesser / à fermeture / N.O. |
| 320 420 438                                      | DW-AS-704-M18-303                                 | PNP                               | Stecker / connecteur / connector S12    | Öffner / à ouverture / N.C.     |

Der Einsatz dieser Geräte in Anwendungen, wo die **Sicherheit von Personen** von deren Funktion abhängt, ist **unzulässig**. Änderungen und Liefermöglichkeiten vorbehalten. Ces détecteurs **ne peuvent être utilisés** dans des applications où la **sécurité de personnes** est concernée. Sous réserve de modifications et de possibilités de livraison. These proximity switches **must not be used** in applications where the **safety of people** is dependent on their functioning. Terms of delivery and rights to change design reserved.