

**Induktiver Näherungsschalter**  
**Détecteur de proximité inductif**  
**Inductive proximity switch**  
**DW - A □ - 50 □ - 065**



Durchmesser  
 Diamètre  
 Diameter **6,5 mm**

Schaltabstand  
 Portée  
 Operating distance **3 mm**

Einbau **quasi-bündig**  
 Montage **quasi-noyable**  
 Mounting **quasi-embeddable**

**Ausführung mit grossem Schaltabstand**  
**Durchmesser 6,5 mm glatt**

- Wichtigste Eigenschaften:
- Grosser Schaltabstand: 3 mm
  - Betriebsspannung 10...30 VDC, Ausgangsstrom 200 mA
  - LED, Kurzschlusschutz, Induktionsschutz, Verpolungsschutz eingebaut
  - PNP- und NPN- Ausführung, Schliesser und Öffner
  - Anschluss über Kabel oder Stecker S8 und S12

**Appareil à longue portée**  
**Boîtier lisse de 6,5 mm de diamètre**

- Caractéristiques principales:
- Grande portée: 3 mm
  - Tension de service 10 ... 30 VDC, courant à la sortie 200 mA
  - LED, protections contre les courts-circuits, les surtensions induites et l'inversion de tension incorporées
  - Disponibles en PNP, NPN, à fermeture et à ouverture
  - Raccordement par câble ou par connecteur S8 et S12

**Long operating distance model**  
**Cylindrical housing, 6.5 mm diameter smooth**

- Main features:
- Long operating distance: 3 mm
  - Supply voltage 10 ... 30 VDC, output current 200 mA
  - LED, protections against short-circuits, induced overvoltages and power supply reversal built-in
  - PNP and NPN executions, N.O. and N.C.
  - Cable and S8 / S12 connector versions

**Technische Daten:**

(gemäss IEC 60947-5-2)

**Caractéristiques techniques:**

(selon CEI 60947-5-2)

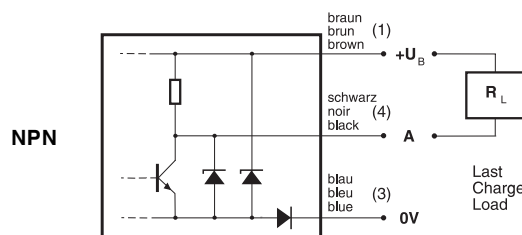
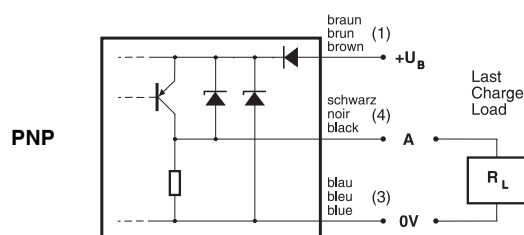
**Technical data:**

(according to IEC 60947-5-2)

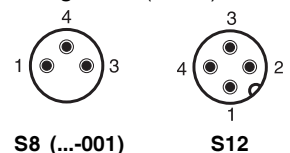
Technische Daten:	Caractéristiques techniques:	Technical data:	
Bemessungsschaltabstand $s_n$	Portée nominale $s_n$	Rated operating distance $s_n$	3 mm
Hysterese	Hystérèse	Hysteresis	$\leq 10\% s_r$
Normmessplatte	Cible normalisée	Standard target	9 x 9 x 1 mm
Wiederholgenauigkeit	Reproductibilité	Repeat accuracy	0,15 mm*
Betriebsspannungsbereich $U_B$	Tension de service $U_B$	Supply voltage range $U_B$	10 ... 30 VDC
Zulässige Restwelligkeit	Ondulation admissible	Max. ripple content	$\leq 20\% U_B$
Ausgangsstrom	Courant de sortie	Output current	$\leq 200$ mA
Spannungsabfall an Ausgängen	Chute de tension aux sorties	Output voltage drop	$\leq 2,0$ V bei / à / at 200 mA
Leerlaufstrom	Courant hors-charge	No-load supply current	$\leq 10$ mA
Sperrstrom der Ausgänge	Courant résiduel	Leakage current	$\leq 0,1$ mA
Schaltfrequenz	Fréquence de commutation	Switching frequency	$\leq 1'000$ Hz
Oszillatorfrequenz	Fréquence d'oscillateur	Oscillator frequency	300 kHz
Bereitschaftsverzögerung	Retard à la disponibilité	Time delay before availability	50 msec.
LED	LED	LED	eingebaut / intégrée / built-in
Umgebungstemperaturbereich $T_A$	Plage de température ambiante $T_A$	Ambient temperature range $T_A$	-25 ... + 70 °C
Temperaturdrift von $s_r$	Dérive en température de $s_r$	Temperature drift of $s_r$	$\leq 10\%$
Kurzschlusschutz	Protection contre les courts-circuits	Short-circuit protection	eingebaut / intégrée / built-in
Verpolungsschutz	Protection contre les inversions	Voltage reversal protection	eingebaut / intégrée / built-in
Induktionsschutz	Protection contre tensions induites	Induction protection	eingebaut / intégrée / built-in
Schocks und Schwingungen	Chocs et vibrations	Shocks and vibration	IEC 60947-5-2 / 7.4
Leitungslänge	Longueur du câble	Cable length	300 m max.
Gewicht (Kabel / Stecker)	Poids (câble / connecteur)	Weight (cable / connector)	38,5 g / 10,5 g, 9,5 g
Schutzart	Classe de protection	Degree of protection	IP 67
EMV - Schutz:	Protection CEM:	EMC protection:	
IEC 60255-5	CEI 60255-5	IEC 60255-5	5 kV
IEC 61000-4-2	CEI 61000-4-2	IEC 61000-4-2	Level 2
IEC 61000-4-3	CEI 61000-4-3	IEC 61000-4-3	Level 3
IEC 61000-4-4	CEI 61000-4-4	IEC 61000-4-4	Level 2
Gehäusematerial	Matériel du boîtier	Housing material	Messing cr/laiton cr/cr-plated brass
Aktive Fläche	Face sensible	Sensing face	PBTP
Anschlusskabel (andere Längen auf Anfrage)	Câble de raccordement (autres longueurs sur demande)	Connection cable (other lengths on request)	PVC 3 x 0,14mm <sup>2</sup> / 18 x 0,1mm Ø 2m

**Anschlussschemen / Schémas de raccordement / Wiring diagrams**

\*( $U_B = 20 \dots 30$  VDC,  $T_A = 23 \text{ °C} \pm 5 \text{ °C}$ )

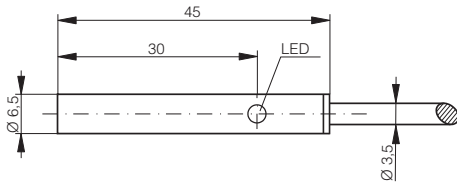


**Steckerbelegung (Gerät)**  
**Attribution des pins (appareil)**  
**Pin assignment (device)**

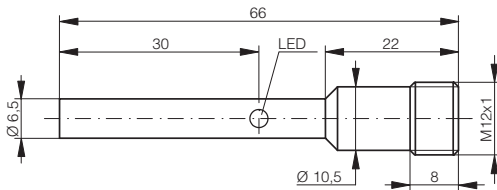


## Abmessungen / Dimensions / Dimensions:

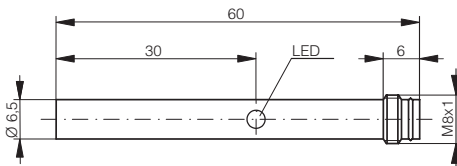
Diese Zeichnungen lassen sich aus dem Internet (<http://www.contrinex.ch>) herunterladen.  
Ces dessins peuvent être téléchargés depuis Internet (<http://www.contrinex.ch>).  
These drawings can be downloaded from Internet (<http://www.contrinex.ch>).



DW-AD-50#-065

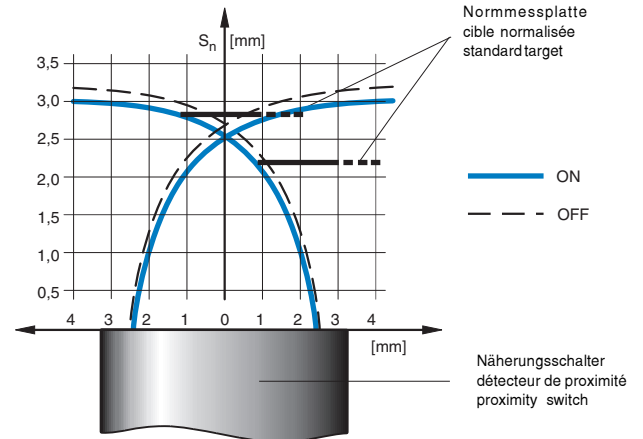


DW-AS-50#-065

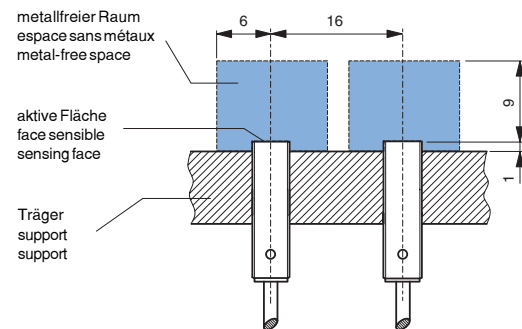


DW-AS-50#-065-001

## Ansprechkurve\* / Courbe de réponse\* / Response diagram\*:



## Einbau / Montage / Installation:



\* typische Werte / valeurs typiques / typical values

## Reduktionsfaktoren\* / Coefficients de réduction\* / Correction factors\*

Stahl FE 360		Kupfer		Aluminium		Messing		Edelstahl V2A	
Acier FE 360	1,0	cuivre	0,18	aluminium	0,26	laiton	0,35	acier INOX V2A	0,67
Steel FE 360		copper		aluminum		brass		stainless steel V2A	

## Typenspektrum / Types disponibles / Available types:

Artikelnummer Numéro d'article Part number	Typenbezeichnung désignation type reference	Schaltung polarité polarity	Anschluss raccordement connection	Ausgang sortie output
320 020 705	DW-AD-501-065	NPN	Kabel / câble / cable	Schliesser / à fermeture / N.O.
320 020 870	DW-AD-502-065	NPN	Kabel / câble / cable	Öffner / à ouverture / N.C.
320 020 707	DW-AD-503-065	PNP	Kabel / câble / cable	Schliesser / à fermeture / N.O.
320 020 898	DW-AD-504-065	PNP	Kabel / câble / cable	Öffner / à ouverture / N.C.
320 020 962	DW-AS-501-065	NPN	Stecker / connecteur / connector S12	Schliesser / à fermeture / N.O.
320 020 872	DW-AS-502-065	NPN	Stecker / connecteur / connector S12	Öffner / à ouverture / N.C.
320 020 963	DW-AS-503-065	PNP	Stecker / connecteur / connector S12	Schliesser / à fermeture / N.O.
320 020 873	DW-AS-504-065	PNP	Stecker / connecteur / connector S12	Öffner / à ouverture / N.C.
320 020 924	DW-AS-501-065-001	NPN	Stecker / connecteur / connector S8	Schliesser / à fermeture / N.O.
320 020 874	DW-AS-502-065-001	NPN	Stecker / connecteur / connector S8	Öffner / à ouverture / N.C.
320 020 925	DW-AS-503-065-001	PNP	Stecker / connecteur / connector S8	Schliesser / à fermeture / N.O.
320 020 875	DW-AS-504-065-001	PNP	Stecker / connecteur / connector S8	Öffner / à ouverture / N.C.

Der Einsatz dieser Geräte in Anwendungen, wo die **Sicherheit von Personen** von deren Funktion abhängt, ist **unzulässig**. Änderungen und Liefermöglichkeiten vorbehalten. Ces détecteurs **ne peuvent être utilisés** dans des applications où la **protection** ou la **sécurité de personnes** est concernée. Sous réserve de modifications et de possibilités de livraison. These proximity switches **must not be used** in applications where the **safety of people** is dependent on their functioning. Terms of delivery and rights to change design reserved.