

Induktiver Näherungsschalter
Détecteur de proximité inductif
Inductive proximity switch
DW - A □ - 50 □ - 065



Durchmesser
 Diamètre
 Diameter

6,5 mm

Schaltabstand
 Portée
 Operating distance

3 mm

Einbau **quasi-bündig**
 Montage **quasi-noyable**
 Mounting **quasi-embeddable**

Ausführung mit grossem Schaltabstand
Durchmesser 6,5 mm glatt

- Wichtigste Eigenschaften:
- Grosser Schaltabstand: 3 mm
 - Betriebsspannung 10...30 VDC, Ausgangsstrom 200 mA
 - LED, Kurzschlusschutz, Induktionsschutz, Verpolungsschutz eingebaut
 - PNP- und NPN- Ausführung, Schliesser und Öffner
 - Anschluss über Kabel oder Stecker S8 und S12

Appareil à longue portée
Boîtier lisse de 6,5 mm de diamètre

- Caractéristiques principales:
- Grande portée: 3 mm
 - Tension de service 10 ... 30 VDC, courant à la sortie 200 mA
 - LED, protections contre les courts-circuits, les surtensions induites et l'inversion de tension incorporées
 - Disponibles en PNP, NPN, à fermeture et à ouverture
 - Raccordement par câble ou par connecteur S8 et S12

Long operating distance model
Cylindrical housing, 6.5 mm diameter smooth

- Main features:
- Long operating distance: 3 mm
 - Supply voltage 10 ... 30 VDC, output current 200 mA
 - LED, protections against short-circuits, induced overvoltages and power supply reversal built-in
 - PNP and NPN executions, N.O. and N.C.
 - Cable and S8 / S12 connector versions

Technische Daten:

(gemäss IEC 60947-5-2)

Bemessungsschaltabstand s_n

Hysterese

Normmessplatte

Wiederholgenauigkeit

Betriebsspannungsbereich U_B

Zulässige Restwelligkeit

Ausgangsstrom

Spannungsabfall an Ausgängen

Leerlaufstrom

Sperrstrom der Ausgänge

Schaltfrequenz

Oszillatorfrequenz

Bereitschaftsverzögerung

LED

Umgebungstemperaturbereich T_A

Temperaturdrift von s_r

Kurzschlusschutz

Verpolungsschutz

Induktionsschutz

Schocks und Schwingungen

Leitungslänge

Gewicht (Kabel / Stecker)

Schutzart

EMV - Schutz:

IEC 60255-5

IEC 61000-4-2

IEC 61000-4-3

IEC 61000-4-4

Gehäusematerial

Aktive Fläche

Anschlusskabel (andere Längen auf Anfrage)

Caractéristiques techniques:

(selon CEI 60947-5-2)

Portée nominale s_n

Hystérèse

Cible normalisée

Reproductibilité

Tension de service U_B

Ondulation admissible

Courant de sortie

Chute de tension aux sorties

Courant hors-charge

Courant résiduel

Fréquence de commutation

Fréquence d'oscillateur

Retard à la disponibilité

LED

Plage de température ambiante T_A

Dérive en température de s_r

Protection contre les courts-circuits

Protection contre les inversions

Protection contre tensions induites

Chocs et vibrations

Longueur du câble

Poids (câble / connecteur)

Classe de protection

Protection CEM:

CEI 60255-5

CEI 61000-4-2

CEI 61000-4-3

CEI 61000-4-4

Matériel du boîtier

Face sensible

Câble de raccordement (autres longueurs sur demande)

Technical data:

(according to IEC 60947-5-2)

Rated operating distance s_n

Hysteresis

Standard target

Repeat accuracy

Supply voltage range U_B

Max. ripple content

Output current

Output voltage drop

No-load supply current

Leakage current

Switching frequency

Oscillator frequency

Time delay before availability

LED

Ambient temperature range T_A

Temperature drift of s_r

Short-circuit protection

Voltage reversal protection

Induction protection

Shocks and vibration

Cable length

Weight (cable / connector)

Degree of protection

EMC protection:

IEC 60255-5

IEC 61000-4-2

IEC 61000-4-3

IEC 61000-4-4

Housing material

Sensing face

Connection cable (other lengths on request)

3 mm
≤ 10% s_r

9 x 9 x 1 mm

0,15 mm*

10 ... 30 VDC

≤ 20% U_B

≤ 200 mA

≤ 2,0 V bei / à / at 200 mA

≤ 10 mA

≤ 0,1 mA

≤ 1'000 Hz

300 kHz

50 msec.

eingebaut / intégrée / built-in

-25 ... + 70 °C

≤ 10%

eingebaut / intégrée / built-in

eingebaut / intégrée / built-in

eingebaut / intégrée / built-in

IEC 60947-5-2 / 7.4

300 m max.

38,5 g / 10,5 g, 9,5 g

IP 67

5 kV

Level 2

Level 3

Level 2

Messing cr/laiton cr/cr-plated brass

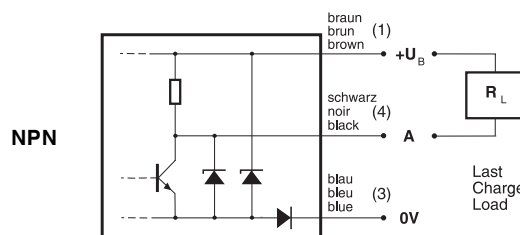
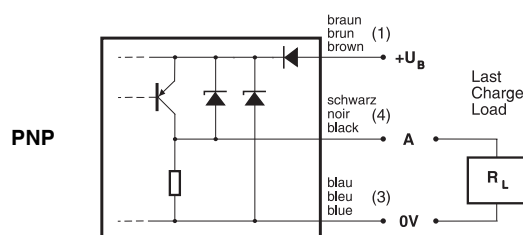
PBTP

PVC 3 x 0,14mm² / 18 x 0,1mm Ø

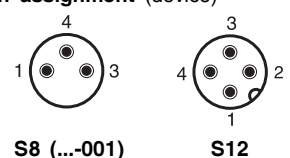
2 m

Anschlussschemen / Schémas de raccordement / Wiring diagrams

*($U_B = 20 \dots 30$ VDC, $T_A = 23 \text{ °C} \pm 5 \text{ °C}$)

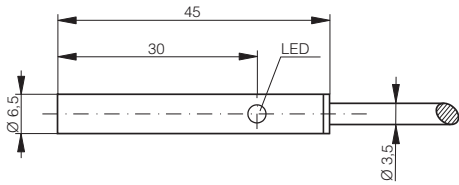


Steckerbelegung (Gerät)
Attribution des pins (appareil)
Pin assignment (device)

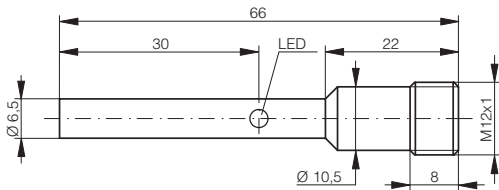


Abmessungen / Dimensions / Dimensions:

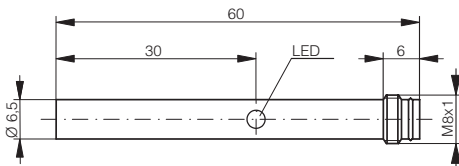
Diese Zeichnungen lassen sich aus dem Internet (<http://www.contrinex.ch>) herunterladen.
Ces dessins peuvent être téléchargés depuis Internet (<http://www.contrinex.ch>).
These drawings can be downloaded from Internet (<http://www.contrinex.ch>).



DW-AD-50#-065

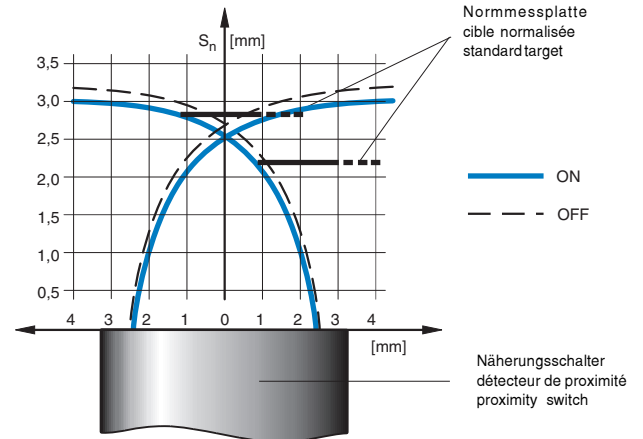


DW-AS-50#-065

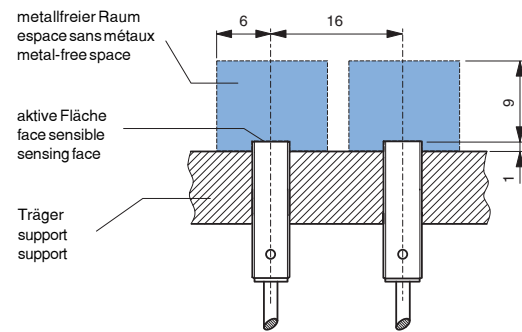


DW-AS-50#-065-001

Ansprechkurve* / Courbe de réponse* / Response diagram*:



Einbau / Montage / Installation:



* typische Werte / valeurs typiques / typical values

Reduktionsfaktoren* / Coefficients de réduction* / Correction factors*

Stahl FE 360		Kupfer		Aluminium		Messing		Edelstahl V2A	
Acier FE 360	1,0	cuivre	0,18	aluminium	0,26	laiton	0,35	acier INOX V2A	0,67
Steel FE 360		copper		aluminum		brass		stainless steel V2A	

Typenspektrum / Types disponibles / Available types:

Artikelnummer Numéro d'article Part number	Typenbezeichnung désignation type reference	Schaltung polarité polarity	Anschluss raccordement connection	Ausgang sortie output
320 020 705	DW-AD-501-065	NPN	Kabel / câble / cable	Schliesser / à fermeture / N.O.
320 020 870	DW-AD-502-065	NPN	Kabel / câble / cable	Öffner / à ouverture / N.C.
320 020 707	DW-AD-503-065	PNP	Kabel / câble / cable	Schliesser / à fermeture / N.O.
320 020 898	DW-AD-504-065	PNP	Kabel / câble / cable	Öffner / à ouverture / N.C.
320 020 962	DW-AS-501-065	NPN	Stecker / connecteur / connector S12	Schliesser / à fermeture / N.O.
320 020 872	DW-AS-502-065	NPN	Stecker / connecteur / connector S12	Öffner / à ouverture / N.C.
320 020 963	DW-AS-503-065	PNP	Stecker / connecteur / connector S12	Schliesser / à fermeture / N.O.
320 020 873	DW-AS-504-065	PNP	Stecker / connecteur / connector S12	Öffner / à ouverture / N.C.
320 020 924	DW-AS-501-065-001	NPN	Stecker / connecteur / connector S8	Schliesser / à fermeture / N.O.
320 020 874	DW-AS-502-065-001	NPN	Stecker / connecteur / connector S8	Öffner / à ouverture / N.C.
320 020 925	DW-AS-503-065-001	PNP	Stecker / connecteur / connector S8	Schliesser / à fermeture / N.O.
320 020 875	DW-AS-504-065-001	PNP	Stecker / connecteur / connector S8	Öffner / à ouverture / N.C.

Der Einsatz dieser Geräte in Anwendungen, wo die **Sicherheit von Personen** von deren Funktion abhängt, ist **unzulässig**. Änderungen und Liefermöglichkeiten vorbehalten. Ces détecteurs **ne peuvent être utilisés** dans des applications où la **protection** ou la **sécurité de personnes** est concernée. Sous réserve de modifications et de possibilités de livraison. These proximity switches **must not be used** in applications where the **safety of people** is dependent on their functioning. Terms of delivery and rights to change design reserved.