

**Farbsensor**  
**Capteur couleurs**  
**Color sensor**

**FTS - 4□55 - 30□**



Arbeitsbereich  
 Plage opérationnelle  
 Operating range **30 ... 40 mm**

**Reflexions-Lichttaster**

Wichtigste Eigenschaften:

- 3 Farbteachkanäle mit unabhängigen Ausgängen
- Hohe Positionierungstoleranz
- Hohe Schaltfrequenz: bis 4 kHz
- 5 Schalttoleranzstufen
- 10 Bit-Verarbeitung der Signale R, G und B
- Programmierbare Impulsverzögerung und -verlängerung
- Äusserst widerstandsfähiges und kleines Gehäuse
- Fenster aus Glas oder Plexiglas, daher problemlose Reinigung
- Um 0°, 45° und 90° verstellbarer Steckeranschluss

**Cellule à réflexion directe**

Caractéristiques principales:

- 3 canaux d'apprentissage de couleur avec sorties indépendantes
- Tolérance élevée au positionnement
- Fréquence de commutation élevée : jusqu'à 4 kHz
- 5 niveaux de tolérance d'acceptation pour la commutation
- Traitement des signaux R, G et B sur 10 bits
- Temporisation réglable, à la montée ou à la descente du signal
- Boîtier très résistant et de petite taille
- Fenêtre en verre ou plexiglas, donc nettoyage aisé
- Connecteur ajustable à 0°, 45° et 90°

**Diffuse sensor**

Main features:

- 3 color teach channels with independent outputs
- High positioning tolerance
- High switching frequency: up to 4 kHz
- 5 switching tolerance levels
- 10-bit precision of R, G and B signals
- Adjustable pulse delay and stretching
- Rugged and small housing
- Glass or plexiglass window, easy to clean
- Connector adjustable at 0°, 45° and 90°

**Technische Daten:**

(gemäss IEC 60947-5-2 / DIN 44030)

**Caractéristiques techniques:**

(selon CEI 60947-5-2 / DIN 44030)

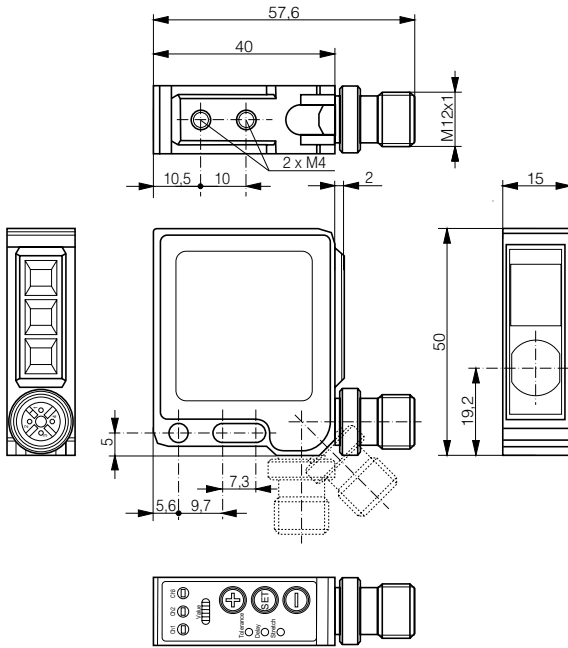
**Technical data:**

(acc. to IEC 60947-5-2 / DIN 44030)

Technische Daten: (gemäss IEC 60947-5-2 / DIN 44030)	Caractéristiques techniques: (selon CEI 60947-5-2 / DIN 44030)	Technical data: (acc. to IEC 60947-5-2 / DIN 44030)	
Arbeitsbereich	Plage opérationnelle	Operating range	30 ... 40 mm
Min. Positionierungstoleranz (Tol. 1)	Tolérance min. positionnement (tol. 1)	Min. positioning tolerance (tol. 1)	± 2 mm
Mittlere Positionierungstoleranz (Tol. 3)	Tolérance moy. positionnement (tol. 3)	Average positioning tolerance (tol. 3)	± 5 mm
Strahldurchmesser in 35 mm Entfernung	Diamètre du faisceau à 35 mm	Beam diameter at 35 mm	4 mm
Sender	Emetteur	Emitter	LED weiss / banche / white
Modulationsfrequenz	Fréquence de modulation	Modulation frequency	12,5 kHz
Spannungsbereich U <sub>B</sub>	Tension de service U <sub>B</sub>	Supply voltage range U <sub>B</sub>	10 ... 30 VDC
Zulässige Restwelligkeit	Ondulation admissible	Max. ripple content	≤ 20%
Ausgangsstrom	Courant de sortie	Output current	≤ 200 mA
Spannungsabfall an Ausgängen	Chute de tension aux sorties	Output voltage drop	≤ 2,0 V bei / à / at 200 mA
Leerlaufstrom	Courant hors-charge	No-load supply current	≤ 35 mA bei / à / at 24 V
Sperrstrom der Ausgänge	Courant résiduel	Leakage current	≤ 0,1 mA
Schaltfrequenz (Toleranz 3, 4, 5)	Fréquence de commutation (tol. 3, 4, 5)	Switching frequency (tolerance 3, 4, 5)	≤ 4 kHz
Schaltfrequenz (Toleranz 1, 2)	Fréquence de commutation (tol. 1, 2)	Switching frequency (tolerance 1, 2)	≤ 1,25 kHz
Schaltzeit (Toleranz 3, 4, 5)	Temps de commutation (tol. 3, 4, 5)	Switching time (tolerance 3, 4, 5)	≤ 200 µsec
Schaltzeit (Toleranz 1, 2)	Temps de commutation (tol. 1, 2)	Switching time (tolerance 1, 2)	≤ 400 µsec
Bereitschaftsverzögerung	Retard à la disponibilité	Time delay before availability	220 msec
Fremdlichtgrenze, Halogenlicht	Lumière ambiante max., halogène	Max. ambient light, halogen	5'000 Lux
Fremdlichtgrenze, Sonnenlicht	Lumière ambiante max., soleil	Max. ambient light, sun	10'000 Lux
LEDs: Schaltzustand (gelb 3x)	LEDs: état de la sortie (jaune 3x)	LEDs: output state (yellow 3x)	eingebaut / intégrées / built-in
Umgebungstemperaturbereich	Plage de température ambiante	Ambient temperature range	-5 ... +55 °C
Kurzschlusschutz	Protection contre les courts-circuits	Short-circuit protection	eingebaut / intégrée / built-in
Verpolungsschutz	Protection contre les inversions	Voltage reversal protection	eingebaut / intégrée / built-in
Induktionsschutz	Protection contre tensions induites	Induction protection	eingebaut / intégrée / built-in
Schocken und Schwingen	Chocs et vibrations	Shock and vibration	IEC 60947-5-2 / 7.4
Gewicht	Poids	Weight	35 g
Schutzart	Indice de protection	Degree of protection	IP 67
EMV-Schutz:	Protection CEM:	EMC protection:	
IEC 60947-5-2 (7.2.3.1)	CEI 60947-5-2 (7.2.3.1)	IEC 60947-5-2 (7.2.3.1)	5 kV
IEC 61000-4-2	CEI 61000-4-2	IEC 61000-4-2	Level 2
IEC 61000-4-3	CEI 61000-4-3	IEC 61000-4-3	Level 3
IEC 61000-4-4	CEI 61000-4-4	IEC 61000-4-4	Level 3
IEC 61000-4-6	CEI 61000-4-6	IEC 61000-4-6	Level 2
Gehäusematerial	Matériau du boîtier	Housing material	PBTP
Fenstermaterial 4050	Matériau de la fenêtre 4050	Window material 4050	Glas / verre / glass
Fenstermaterial 4150	Matériau de la fenêtre 4150	Window material 4150	Plexiglas / plexiglas / plexiglass
Anschlussstecker (Typ FTS)	Type de connecteur (type FTS)	Connector type (model FTS)	S12 5p

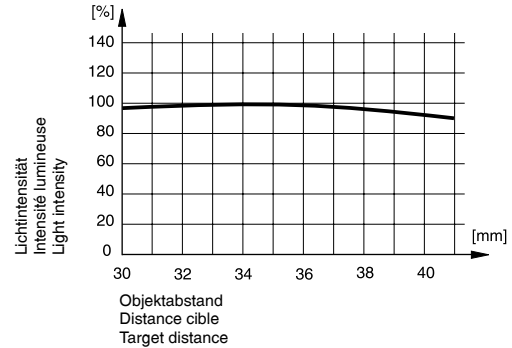
**Abmessungen / Dimensions / Dimensions:**

Diese Zeichnungen lassen sich aus dem Internet (www.contrinex.com) herunterladen.  
 Ces dessins peuvent être téléchargés depuis Internet (www.contrinex.com).  
 These drawings can be downloaded from the Internet (www.contrinex.com).



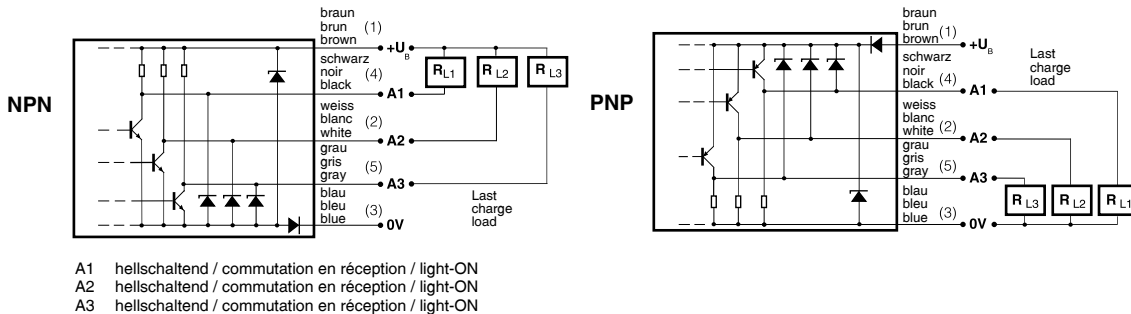
**FTS-4#55-30#**

**Variation der empfangenen Lichtintensität in Funktion des Objektstands**  
**Variation de l'intensité lumineuse reçue en fonction de la distance de la cible**  
**Variation in received light intensity as a function of the target distance**

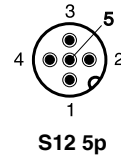


\*typische Werte / valeurs typiques / typical values

**Anschlusschema / Schéma de raccordement / Wiring diagram**



**Steckerbelegung (Gerät)**  
**Attribution des pins (appareil)**  
**Pin assignment (device)**



**S12 5p**

A1 hellschaltend / commutation en réception / light-ON  
 A2 hellschaltend / commutation en réception / light-ON  
 A3 hellschaltend / commutation en réception / light-ON

**Typenspektrum / Types disponibles / Available types:**

Artikelnummer Numéro d'article Part number	Typenbezeichnung Désignation Part reference	Schaltung Polarité Polarity	Anschluss Raccordement Connection	Ausgänge Sorties Outputs
620 000 550	FTS-4055-301	NPN	Stecker / connecteur / connector	3 durch Teach-in programmierbare Ausgänge 3 sorties programmables par apprentissage 3 outputs programmable by Teach-in
620 000 551	FTS-4055-303	PNP	Stecker / connecteur / connector	3 durch Teach-in programmierbare Ausgänge 3 sorties programmables par apprentissage 3 outputs programmable by Teach-in
620 000 660	FTS-4155-301	NPN	Stecker / connecteur / connector	3 durch Teach-in programmierbare Ausgänge 3 sorties programmables par apprentissage 3 outputs programmable by Teach-in
620 000 661	FTS-4155-303	PNP	Stecker / connecteur / connector	3 durch Teach-in programmierbare Ausgänge 3 sorties programmables par apprentissage 3 outputs programmable by Teach-in

Der Einsatz dieser Geräte in Anwendungen, wo die **Sicherheit von Personen** von deren Funktion abhängt, ist **unzulässig**. Änderungen und Liefermöglichkeiten vorbehalten. Ces détecteurs **ne peuvent être utilisés** dans des applications où la **protection** ou la **sécurité de personnes** est concernée. Sous réserve de modifications et de possibilités de livraison. These proximity switches **must not be used** in applications where the **safety of people** is dependent on their functioning. Terms of delivery and rights to change design reserved.