

Farbsensor
Capteur couleurs
Color sensor

FTS - 4□55 - 30□



Arbeitsbereich
 Plage opérationnelle
 Operating range

30 ... 40 mm

Reflexions-Lichttaster

Wichtigste Eigenschaften:

- 3 Farbteachkanäle mit unabhängigen Ausgängen
- Hohe Positionierungstoleranz
- Hohe Schaltfrequenz: bis 4 kHz
- 5 Schalttoleranzstufen
- 10 Bit-Verarbeitung der Signale R, G und B
- Programmierbare Impulsverzögerung und -verlängerung
- Äusserst widerstandsfähiges und kleines Gehäuse
- Fenster aus Glas oder Plexiglas, daher problemlose Reinigung
- Um 0°, 45° und 90° verstellbarer Steckeranschluss

Cellule à réflexion directe

Caractéristiques principales:

- 3 canaux d'apprentissage de couleur avec sorties indépendantes
- Tolérance élevée au positionnement
- Fréquence de commutation élevée : jusqu'à 4 kHz
- 5 niveaux de tolérance d'acceptation pour la commutation
- Traitement des signaux R, G et B sur 10 bits
- Temporisation réglable, à la montée ou à la descente du signal
- Boîtier très résistant et de petite taille
- Fenêtre en verre ou plexiglas, donc nettoyage aisé
- Connecteur ajustable à 0°, 45° et 90°

Diffuse sensor

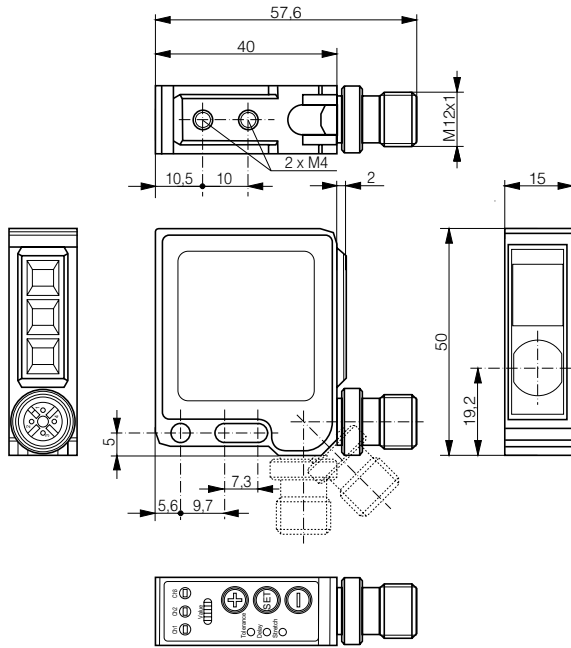
Main features:

- 3 color teach channels with independent outputs
- High positioning tolerance
- High switching frequency: up to 4 kHz
- 5 switching tolerance levels
- 10-bit precision of R, G and B signals
- Adjustable pulse delay and stretching
- Rugged and small housing
- Glass or plexiglass window, easy to clean
- Connector adjustable at 0°, 45° and 90°

| Technische Daten: (gemäss IEC 60947-5-2 / DIN 44030) | Caractéristiques techniques: (selon CEI 60947-5-2 / DIN 44030) | Technical data: (acc. to IEC 60947-5-2 / DIN 44030) | |
|--|--|---|------------------------------------|
| Arbeitsbereich | Plage opérationnelle | Operating range | 30 ... 40 mm |
| Min. Positionierungstoleranz (Tol. 1) | Tolérance min. positionnement (tol. 1) | Min. positioning tolerance (tol. 1) | ± 2 mm |
| Mittlere Positionierungstoleranz (Tol. 3) | Tolérance moy. positionnement (tol. 3) | Average positioning tolerance (tol. 3) | ± 5 mm |
| Strahldurchmesser in 35 mm Entfernung | Diamètre du faisceau à 35 mm | Beam diameter at 35 mm | 4 mm |
| Sender | Emetteur | Emitter | LED weiss / banche / white |
| Modulationsfrequenz | Fréquence de modulation | Modulation frequency | 12,5 kHz |
| Spannungsbereich U _B | Tension de service U _B | Supply voltage range U _B | 10 ... 30 VDC |
| Zulässige Restwelligkeit | Ondulation admissible | Max. ripple content | ≤ 20% |
| Ausgangsstrom | Courant de sortie | Output current | ≤ 200 mA |
| Spannungsabfall an Ausgängen | Chute de tension aux sorties | Output voltage drop | ≤ 2,0 V bei / à / at 200 mA |
| Leerlaufstrom | Courant hors-charge | No-load supply current | ≤ 35 mA bei / à / at 24 V |
| Sperrstrom der Ausgänge | Courant résiduel | Leakage current | ≤ 0,1 mA |
| Schaltfrequenz (Toleranz 3, 4, 5) | Fréquence de commutation (tol. 3, 4, 5) | Switching frequency (tolerance 3, 4, 5) | ≤ 4 kHz |
| Schaltfrequenz (Toleranz 1, 2) | Fréquence de commutation (tol. 1, 2) | Switching frequency (tolerance 1, 2) | ≤ 1,25 kHz |
| Schaltzeit (Toleranz 3, 4, 5) | Temps de commutation (tol. 3, 4, 5) | Switching time (tolerance 3, 4, 5) | ≤ 200 µsec |
| Schaltzeit (Toleranz 1, 2) | Temps de commutation (tol. 1, 2) | Switching time (tolerance 1, 2) | ≤ 400 µsec |
| Bereitschaftsverzögerung | Retard à la disponibilité | Time delay before availability | 220 msec |
| Fremdlichtgrenze, Halogenlicht | Lumière ambiante max., halogène | Max. ambient light, halogen | 5'000 Lux |
| Fremdlichtgrenze, Sonnenlicht | Lumière ambiante max., soleil | Max. ambient light, sun | 10'000 Lux |
| LEDs: Schaltzustand (gelb 3x) | LEDs: état de la sortie (jaune 3x) | LEDs: output state (yellow 3x) | eingebaut / intégrées / built-in |
| Umgebungstemperaturbereich | Plage de température ambiante | Ambient temperature range | -5 ... +55 °C |
| Kurzschlusschutz | Protection contre les courts-circuits | Short-circuit protection | eingebaut / intégrée / built-in |
| Verpolungsschutz | Protection contre les inversions | Voltage reversal protection | eingebaut / intégrée / built-in |
| Induktionsschutz | Protection contre tensions induites | Induction protection | eingebaut / intégrée / built-in |
| Schocken und Schwingen | Chocs et vibrations | Shock and vibration | IEC 60947-5-2 / 7.4 |
| Gewicht | Poids | Weight | 35 g |
| Schutzart | Indice de protection | Degree of protection | IP 67 |
| EMV-Schutz: | Protection CEM: | EMC protection: | |
| IEC 60947-5-2 (7.2.3.1) | CEI 60947-5-2 (7.2.3.1) | IEC 60947-5-2 (7.2.3.1) | 5 kV |
| IEC 61000-4-2 | CEI 61000-4-2 | IEC 61000-4-2 | Level 2 |
| IEC 61000-4-3 | CEI 61000-4-3 | IEC 61000-4-3 | Level 3 |
| IEC 61000-4-4 | CEI 61000-4-4 | IEC 61000-4-4 | Level 3 |
| IEC 61000-4-6 | CEI 61000-4-6 | IEC 61000-4-6 | Level 2 |
| Gehäusematerial | Matériau du boîtier | Housing material | PBTP |
| Fenstermaterial 4050 | Matériau de la fenêtre 4050 | Window material 4050 | Glas / verre / glass |
| Fenstermaterial 4150 | Matériau de la fenêtre 4150 | Window material 4150 | Plexiglas / plexiglas / plexiglass |
| Anschlussstecker (Typ FTS) | Type de connecteur (type FTS) | Connector type (model FTS) | S12 5p |

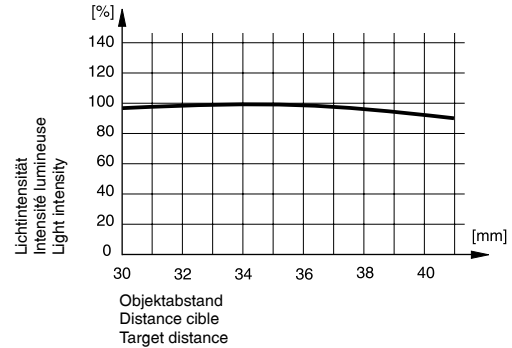
Abmessungen / Dimensions / Dimensions:

Diese Zeichnungen lassen sich aus dem Internet (www.contrinex.com) herunterladen.
 Ces dessins peuvent être téléchargés depuis Internet (www.contrinex.com).
 These drawings can be downloaded from the Internet (www.contrinex.com).



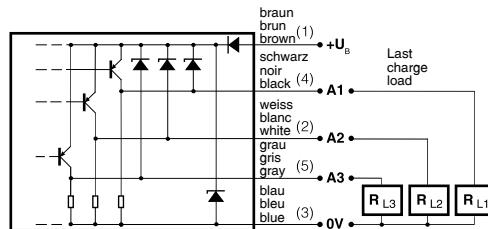
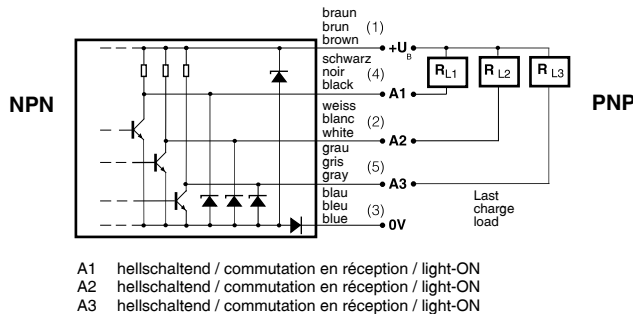
FTS-4#55-30#

Variation der empfangenen Lichtintensität in Funktion des Objektstands Variation de l'intensité lumineuse reçue en fonction de la distance de la cible Variation in received light intensity as a function of the target distance

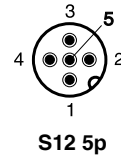


*typische Werte / valeurs typiques / typical values

Anschlussschema / Schéma de raccordement / Wiring diagram



Steckerbelegung (Gerät) Attribution des pins (appareil) Pin assignment (device)



Typenspektrum / Types disponibles / Available types:

| Artikelnummer Numéro d'article Part number | Typenbezeichnung Désignation Part reference | Schaltung Polarité Polarity | Anschluss Raccordement Connection | Ausgänge Sorties Outputs |
|--|---|-----------------------------------|---|--|
| 620 000 550 | FTS-4055-301 | NPN | Stecker / connecteur / connector | 3 durch Teach-in programmierbare Ausgänge 3 sorties programmables par apprentissage 3 outputs programmable by Teach-in |
| 620 000 551 | FTS-4055-303 | PNP | Stecker / connecteur / connector | 3 durch Teach-in programmierbare Ausgänge 3 sorties programmables par apprentissage 3 outputs programmable by Teach-in |
| 620 000 660 | FTS-4155-301 | NPN | Stecker / connecteur / connector | 3 durch Teach-in programmierbare Ausgänge 3 sorties programmables par apprentissage 3 outputs programmable by Teach-in |
| 620 000 661 | FTS-4155-303 | PNP | Stecker / connecteur / connector | 3 durch Teach-in programmierbare Ausgänge 3 sorties programmables par apprentissage 3 outputs programmable by Teach-in |

Der Einsatz dieser Geräte in Anwendungen, wo die **Sicherheit von Personen** von deren Funktion abhängt, ist **unzulässig**. Änderungen und Liefermöglichkeiten vorbehalten. Ces détecteurs **ne peuvent être utilisés** dans des applications où la **protection** ou la **sécurité de personnes** est concernée. Sous réserve de modifications et de possibilités de livraison. These proximity switches **must not be used** in applications where the **safety of people** is dependent on their functioning. Terms of delivery and rights to change design reserved.