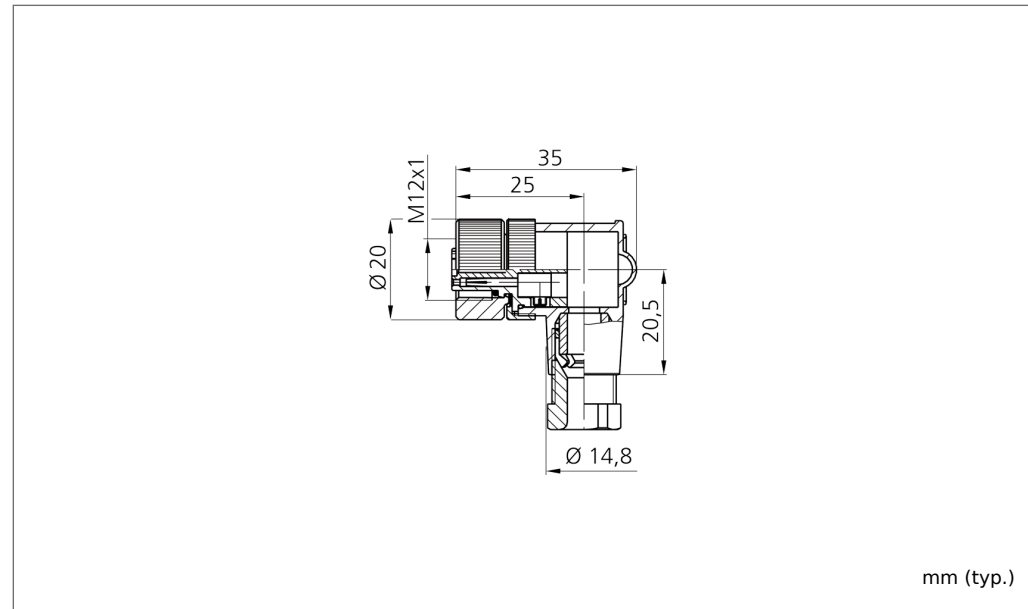
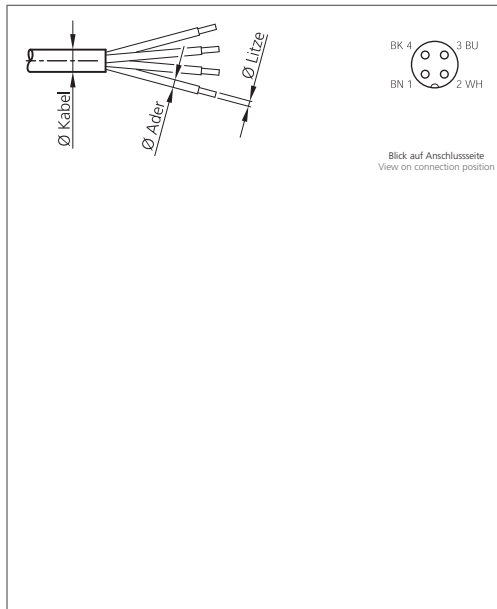


**BK-W-12**  
**Steckverbinder**  
**Connector**  
**Connecteur**

di-soric GmbH & Co. KG  
 Steinbeisstraße 6  
 DE-73660 Urbach  
 Fon: +49 (0) 71 81 / 98 79 - 0  
 Fax: +49 (0) 71 81 / 98 79 - 179  
 info@di-soric.com  
 www.di-soric.com

200004



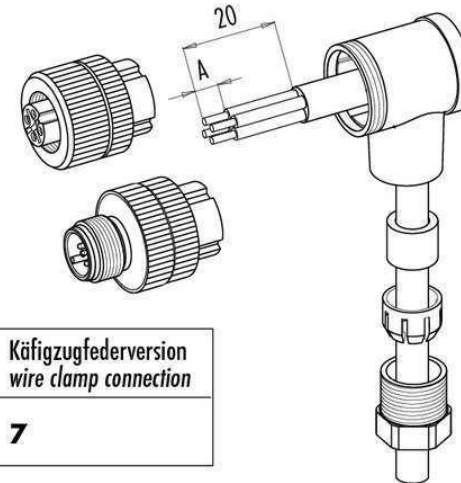
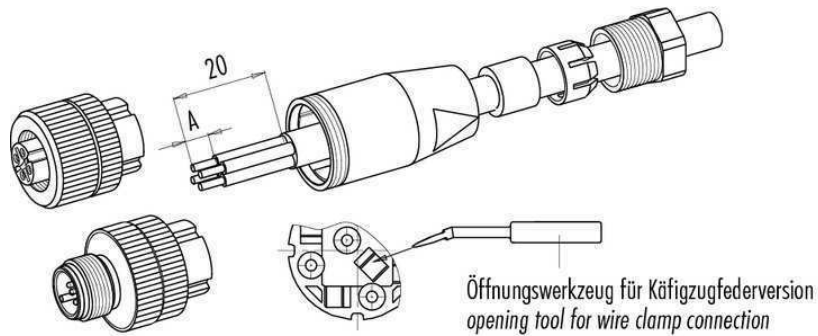
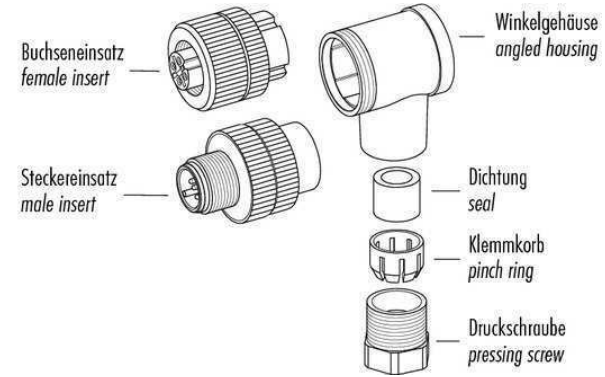
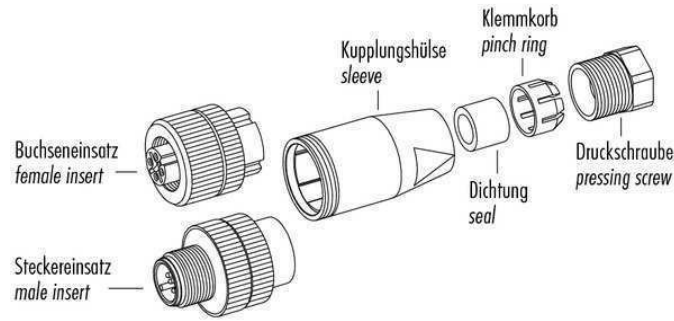
Technische Daten (typ.)	Technical data (typ.)	Caractéristique techniques	
Schutzart	Protection class	Indice de protection	IP 67
Gehäusematerial	Casing material	Matériau du boîtier	Kunststoff/plastics/plastiques
Anschluss sensorseitig	Connection sensor side	Connexion côté capteur	Buchse/Socket/Prise, M12x1, 4-polig/4-poled/4 pôles
Anschluss steuerungsseitig	Connection control side	Connexion côté commande	Selbstkonfektionierbar/Field-wireable/À confectionner soi-même, Anschlussklemmen/Connecting clamps/Bornes de raccord, 4-polig/4-poled/4 pôles
Für Ø Kabel	For cable diameters	Pour câble Ø	4,0 ... 6,0 mm
Für Litzen	For braids	Pour torons de	0,75 mm <sup>2</sup>



**Sicherheitshinweis**  
 Diese Geräte sind nicht zulässig für Sicherheitsanwendungen, insbesondere bei denen die Sicherheit von Personen von der Gerätefunktion abhängig ist. Der Einsatz der Geräte muss durch Fachpersonal erfolgen.

**Safety instructions**  
 The Instruments are not to be used for safety applications, in particular applications in which safety of persons depends on proper operation of the instruments. These instruments shall exclusively be used by qualified personnel.

**Instructions de sûreté**  
 La mise en œuvre de ces appareils doit être effectuée par du personnel qualifié. Ils ne doivent pas être utilisés pour des applications dans lesquelles la sécurité des personnes dépend du bon fonctionnement du matériel.



	Schraubklemmversion screw connection	Lötversion solder version	Käfigzugfederversion wire clamp connection
Maß A/mm measure A/mm	<b>5</b>	<b>3,5</b>	<b>7</b>