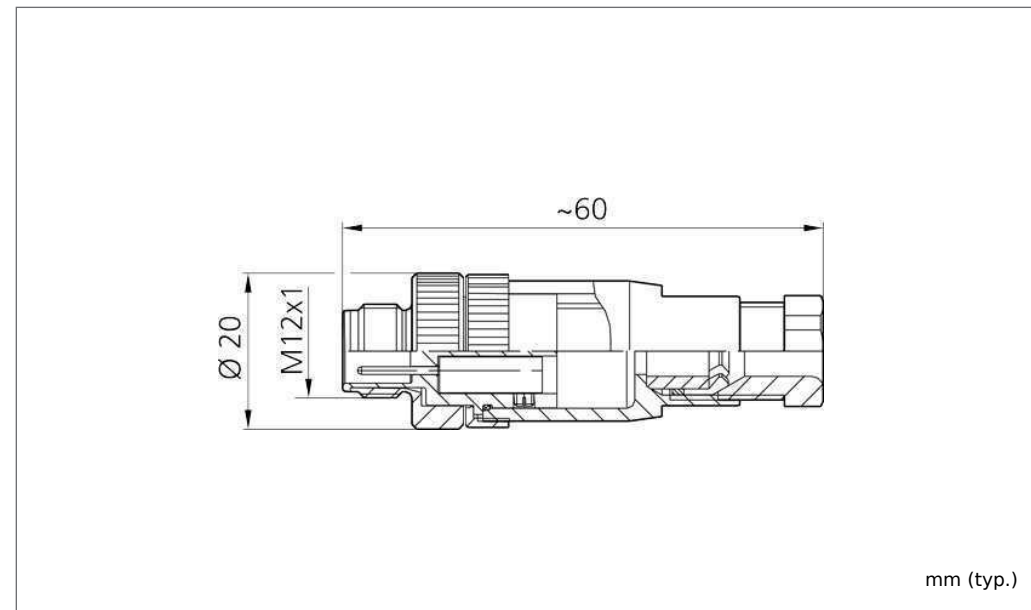
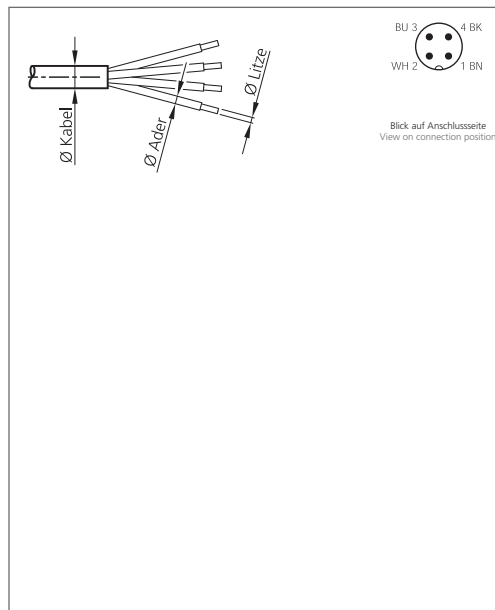


**BS-Z-12**  
**Steckverbinder**  
**Connector**  
**Connecteur**

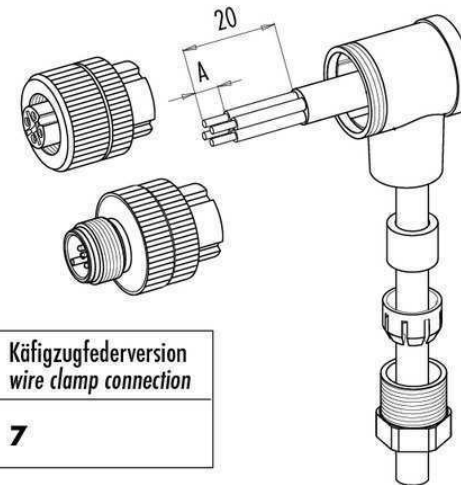
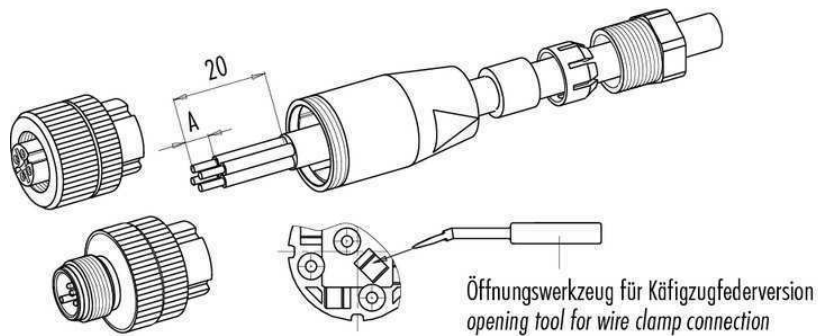
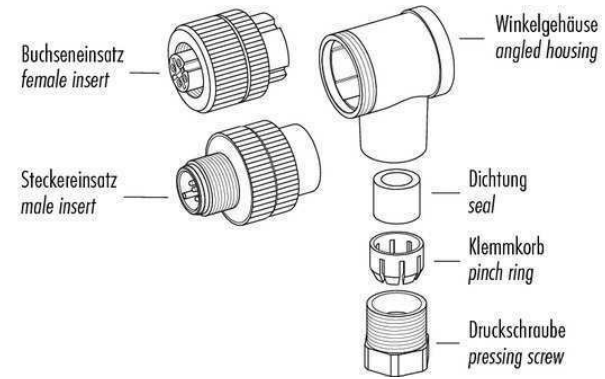
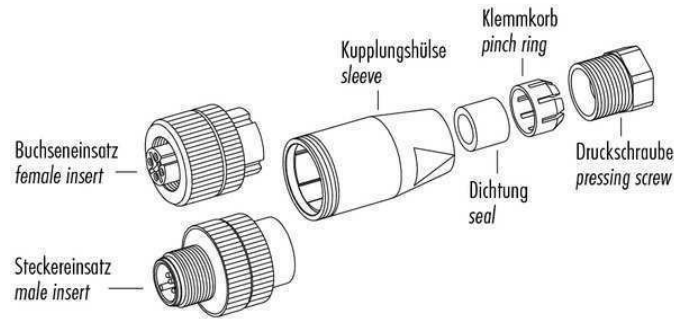
di-soric GmbH & Co. KG  
 Steinbeisstraße 6  
 DE-73660 Urbach  
 Fon: +49 (0) 71 81 / 98 79 - 0  
 Fax: +49 (0) 71 81 / 98 79 - 179  
 info@di-soric.com  
 www.di-soric.com

200018



| Technische Daten (typ.)    | Technical data (typ.)   | Caractéristique techniques | +20°C, 24V DC   |
|----------------------------|-------------------------|----------------------------|---|
| Schutzart                  | Protection class        | Indice de protection       | IP 67   |
| Gehäusematerial            | Casing material         | Matériau du boîtier        | Kunststoff/plastics/plastiques  |
| Anschluss sensorseitig     | Connection sensor side  | Connexion côté capteur     | Selbstkonfektionierbar/Field-wireable/À confectionner soi-même, Anschlussklemmen/Connecting clamps/Bornes de raccord, 4-polig/4-poled/4 pôles |
| Anschluss steuerungsseitig | Connection control side | Connexion côté commande    | Stecker/Connector/Connecteur, M12x1, 4-polig/4-poled/4 pôles  |
| Für Ø Kabel                | For cable diameters     | Pour câble Ø               | 4,0 ... 6,0 mm  |
| Für Litzen                 | For braids              | Pour torons de             | 0,75 mm <sup>2</sup>  |
|                            |                         |                            |   |
|                            |                         |                            |   |

|   |   |   |
|---|---|---|
| <p><b>Sicherheitshinweis</b><br/>                 Diese Geräte sind nicht zulässig für Sicherheitsanwendungen, insbesondere bei denen die Sicherheit von Personen von der Gerätefunktion abhängig ist. Der Einsatz der Geräte muss durch Fachpersonal erfolgen.</p> | <p><b>Safety instructions</b><br/>                 The Instruments are not to be used for safety applications, in particular applications in which safety of persons depends on proper operation of the instruments.<br/>                 These instruments shall exclusively be used by qualified personnel.</p> | <p><b>Instructions de sûreté</b><br/>                 La mise en œuvre de ces appareils doit être effectuée par du personnel qualifié. Ils ne doivent pas être utilisés pour des applications dans lesquelles la sécurité des personnes dépend du bon fonctionnement du matériel.</p> |
| Stand 10/11/17, Änderungen vorbehalten  | State of the art 10/11/17, subject to modifications   | Situation 10/11/17, sous réserve de modification  |



|                          | Schraubklemmversion<br>screw connection | Lötversion<br>solder version | Käfigzugfederversion<br>wire clamp connection |
|--------------------------|---|------------------------------|---|
| Maß A/mm<br>measure A/mm | <b>5</b>                                | <b>3,5</b>                   | <b>7</b>                                      |