

WRBK-1

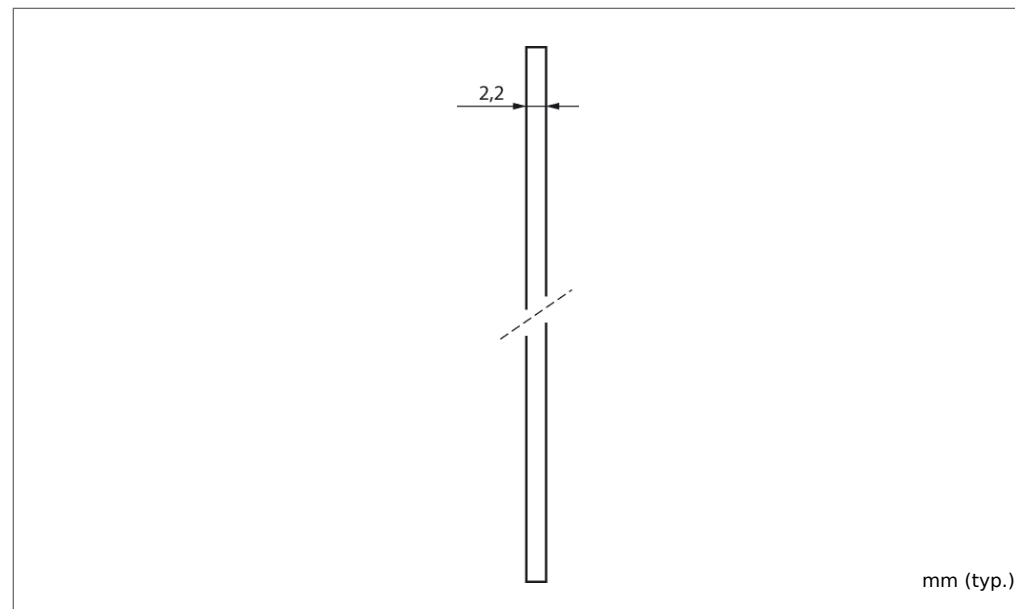
Kunststoff-Lichtleiter, Meterware

Plastic fiber optic, meter goods


Fibres optiques plastiques, livrées au mètre

di-soric GmbH & Co. KG
 Steinbeisstraße 6
 DE-73660 Urbach
 Fon: +49 (0) 71 81 / 98 79 - 0
 Fax: +49 (0) 71 81 / 98 79 - 179
 info@di-soric.com
 www.di-soric.com

200615



Technische Daten (typ.)	Technical data (typ.)	Caractéristique techniques	
Biegeradius	Bending radius	Rayon de courbure	> 25 mm
Temperaturbeständigkeit	Temperature resistance	Résistance thermique	-25 ... + 70 °C
Material	Material	Matériau	PMMA/polymethyl methacrylate/PMMA, PE
Typ	Model	Modèle	Einzelfaser/single fibre/Simple fibre

 <p>Sicherheitshinweis Diese Geräte sind nicht zulässig für Sicherheitsanwendungen, insbesondere bei denen die Sicherheit von Personen von der Gerätefunktion abhängig ist. Der Einsatz der Geräte muss durch Fachpersonal erfolgen.</p>	<p>Safety instructions The Instruments are not to be used for safety applications, in particular applications in which safety of persons depends on proper operation of the instruments. These instruments shall exclusively be used by qualified personnel.</p>	<p>Instructions de sûreté La mise en œuvre de ces appareils doit être effectuée par du personnel qualifié. Ils ne doivent pas être utilisés pour des applications dans lesquelles la sécurité des personnes dépend du bon fonctionnement du matériel.</p>
Stand 10/08/16, Änderungen vorbehalten	State of the art 10/08/16, subject to modifications	Situation 10/08/16, sous réserve de modification