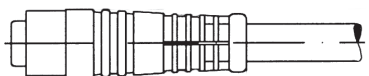
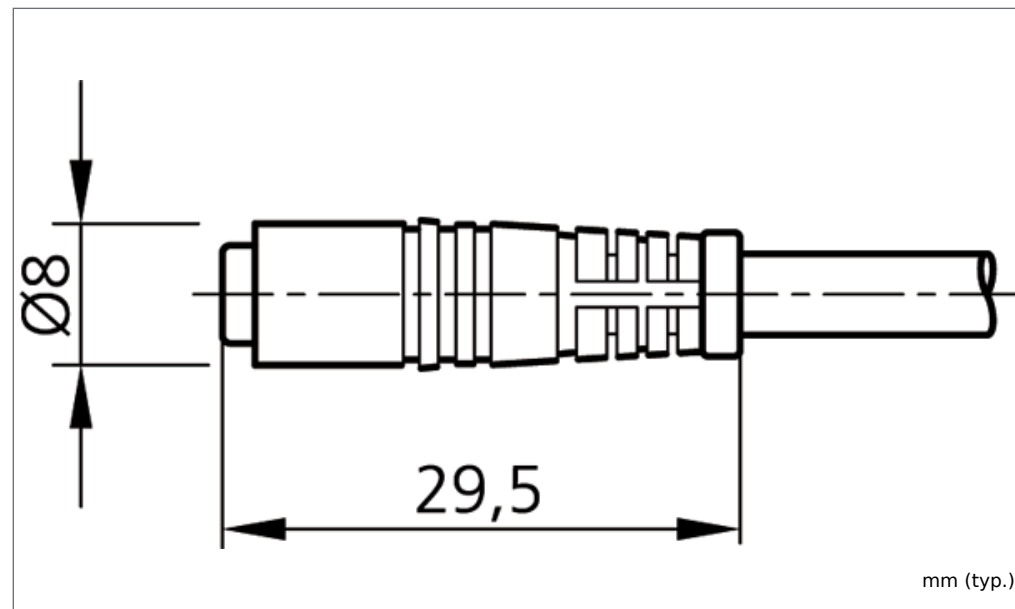
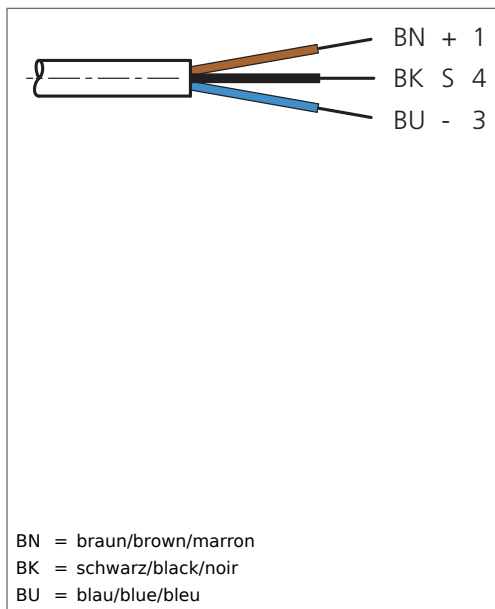


TKH-Z-5
Anschlusskabel
Connecting Cable
Câble de connexion



di-soric GmbH & Co. KG
 Steinbeisstraße 6
 DE-73660 Urbach
 Fon: +49 (0) 71 81 / 98 79 - 0
 Fax: +49 (0) 71 81 / 98 79 - 179
 info@di-soric.com
 www.di-soric.com

201734



Technische Daten (typ.)	Technical data (typ.)	Caractéristique techniques	+20°C, 24V DC
Länge	Length	Longueur	5.000 mm
Besonderheiten	Characteristics	Caractéristiques	Rastring/click-stop device/Mécanise d'arrêt
Betriebsspannung	Service voltage	Tension d'alimentation	< 60 V AC/DC
Umgebungstemperatur	Ambient temperature	Température d'utilisation	-30 ... +80°C (fest)/-30 ... +80°C (fixed), -5 ... +80°C (bewegt)/-5 ... +80°C (moved)
Schutzart	Protection class	Indice de protection	IP 67
Material	Material	Matériau	Stecker PU / Kabel PVC, PU-ummantelt/Connector PU / cable PVC, PU coating/Unité centrale de connecteur/PVC de câble, enduit d'unité centrale
Anschluss	Connection	Connexion	Stecker/Connector/Connecteur, M8, 3-polig/3-poled/3 pôles
Schleppkettenwerte	Drag chain properties		2 Mio, 70 mm



Sicherheitshinweis
 Diese Geräte sind nicht zulässig für Sicherheitsanwendungen, insbesondere bei denen die Sicherheit von Personen von der Gerätefunktion abhängig ist. Der Einsatz der Geräte muss durch Fachpersonal erfolgen. Reparatur nur durch di-soric.

Safety instructions
 The Instruments are not to be used for safety applications, in particular applications in which safety of persons depends on proper operation of the instruments. These instruments shall exclusively be used by qualified personnel. Repair only by di-soric.

Instructions de sûreté
 La mise en œuvre de ces appareils doit être effectuée par du personnel qualifié. Ils ne doivent pas être utilisés pour des applications dans lesquelles la sécurité des personnes dépend du bon fonctionnement du matériel. La réparation est effectuée uniquement par di-soric.