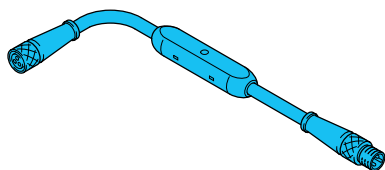
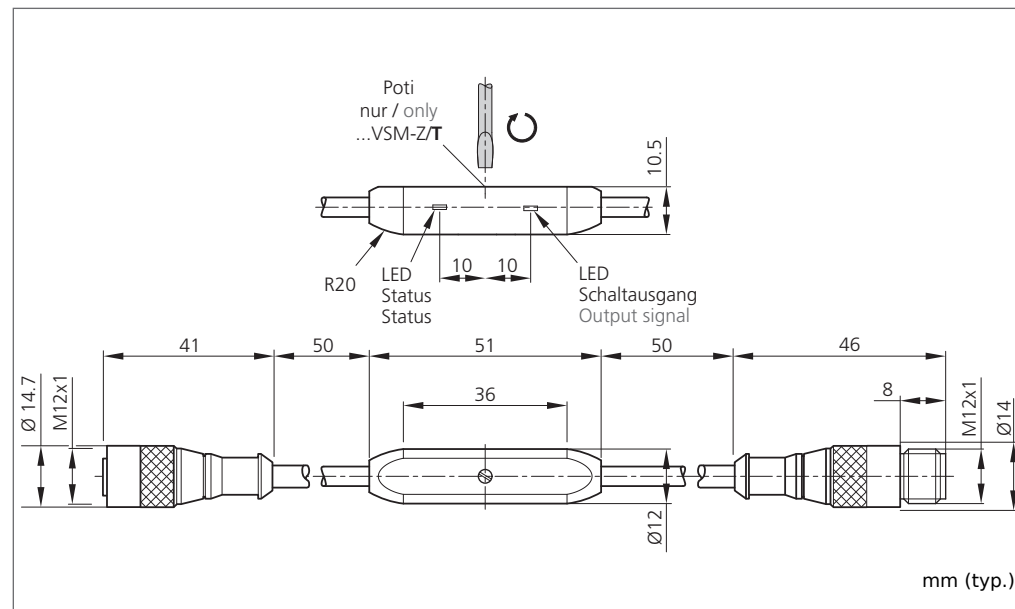
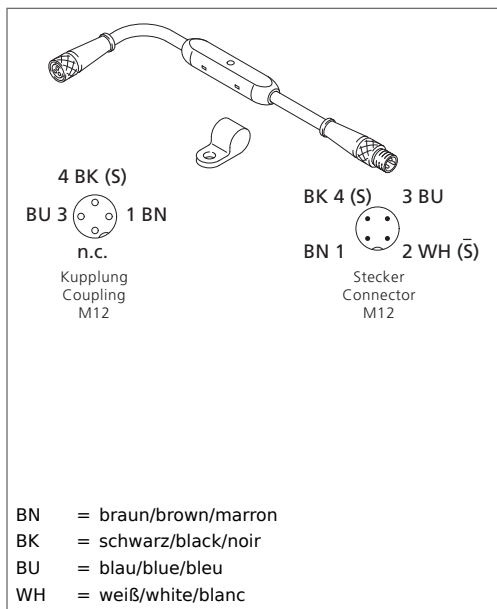


**VKHM-Z/VSM-Z/P4**  
**Funktionsadapter**  
**Multifunction Adapter**  
**Adaptateur multifonction**



di-soric GmbH & Co. KG  
 Steinbeisstraße 6  
 DE-73660 Urbach  
 Fon: +49 (0) 71 81 / 98 79 - 0  
 Fax: +49 (0) 71 81 / 98 79 - 179  
 info@di-soric.com  
 www.di-soric.com

202856



| Technische Daten (typ.) | Technical data (typ.)      | Caractéristique techniques  | +20°C, 24V DC  |
|-------------------------|----------------------------|-----------------------------|--|
| Funktionsprinzip        | Operating principle        | Principe de fonctionnement  | pnp Antivalenzer/pnp antivalent signal/pnp OU Exclusif   |
| Betriebsspannung        | Service voltage            | Tension d'alimentation      | 10 ... 35 V DC   |
| Eigenstromaufnahme      | Internal power consumption | Courant absorbé             | < 20 mA  |
| Schaltausgang           | Switching output           | Sortie de commutation       | pnp (2x)   |
| Schaltfrequenz          | Operating frequency        | Fréquence de fonctionnement | 3.500 Hz   |
| Umgebungstemperatur     | Ambient temperature        | Température d'utilisation   | -20 ... +70 °C   |
| Schutzart               | Protection class           | Indice de protection        | IP 67  |
| Schutzklasse            | Protection degree          | Classe de protection        | III, Betrieb an Schutzkleinspannung/III, operation on protective low voltage/III, Répond au domaine de la basse tension (BT) |
| Mindestimpulslänge      | Min. pulse stretching      | Lougeur min. du pulse       | > 0,1 ms   |



**Sicherheitshinweis**  
 Diese Geräte sind nicht zulässig für Sicherheitsanwendungen, insbesondere bei denen die Sicherheit von Personen von der Gerätefunktion abhängig ist. Der Einsatz der Geräte muss durch Fachpersonal erfolgen. Reparatur nur durch di-soric.

**Safety instructions**  
 The Instruments are not to be used for safety applications, in particular applications in which safety of persons depends on proper operation of the instruments. These instruments shall exclusively be used by qualified personnel. Repair only by di-soric.

**Instructions de sûreté**  
 La mise en œuvre de ces appareils doit être effectuée par du personnel qualifié. Ils ne doivent pas être utilisées pour des applications dans lesquelles la sécurité des personnes dépend du bon fonctionnement du matériel. La réparation est effectuée uniquement par di-soric.