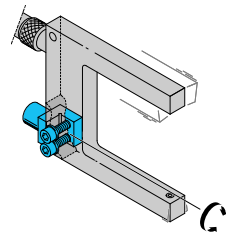
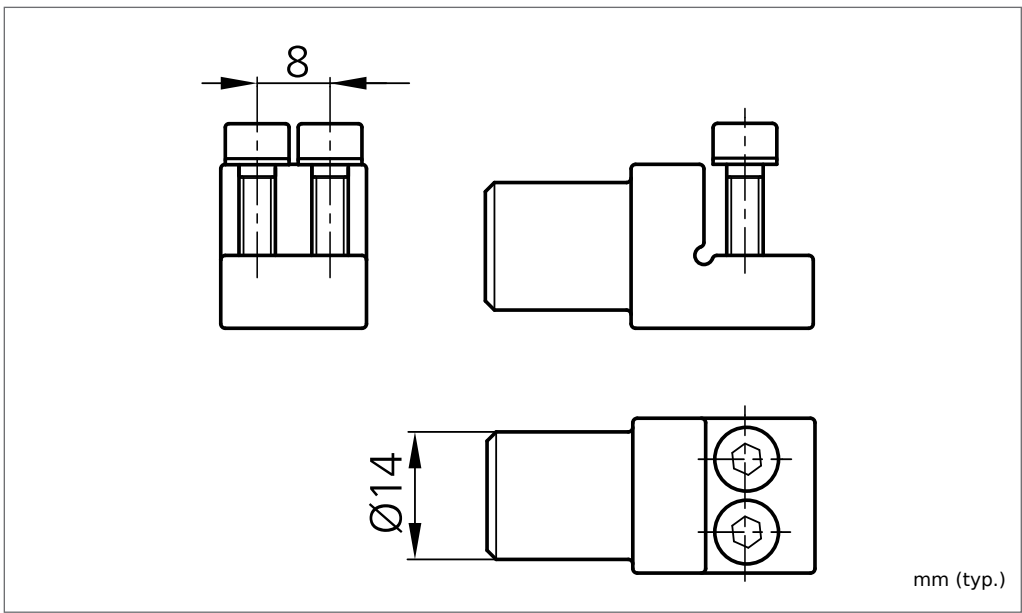


SH-UGU-08-14
Sensorhalter für Gabellichtschranken
Sensor Holder for Fork light barriers
Support de détecteur pour fourches optiques



di-soric GmbH & Co. KG
 Steinbeisstraße 6
 DE-73660 Urbach
 Fon: +49 (0) 71 81 / 98 79 - 0
 Fax: +49 (0) 71 81 / 98 79 - 179
 info@di-soric.com
 www.di-soric.com

203910

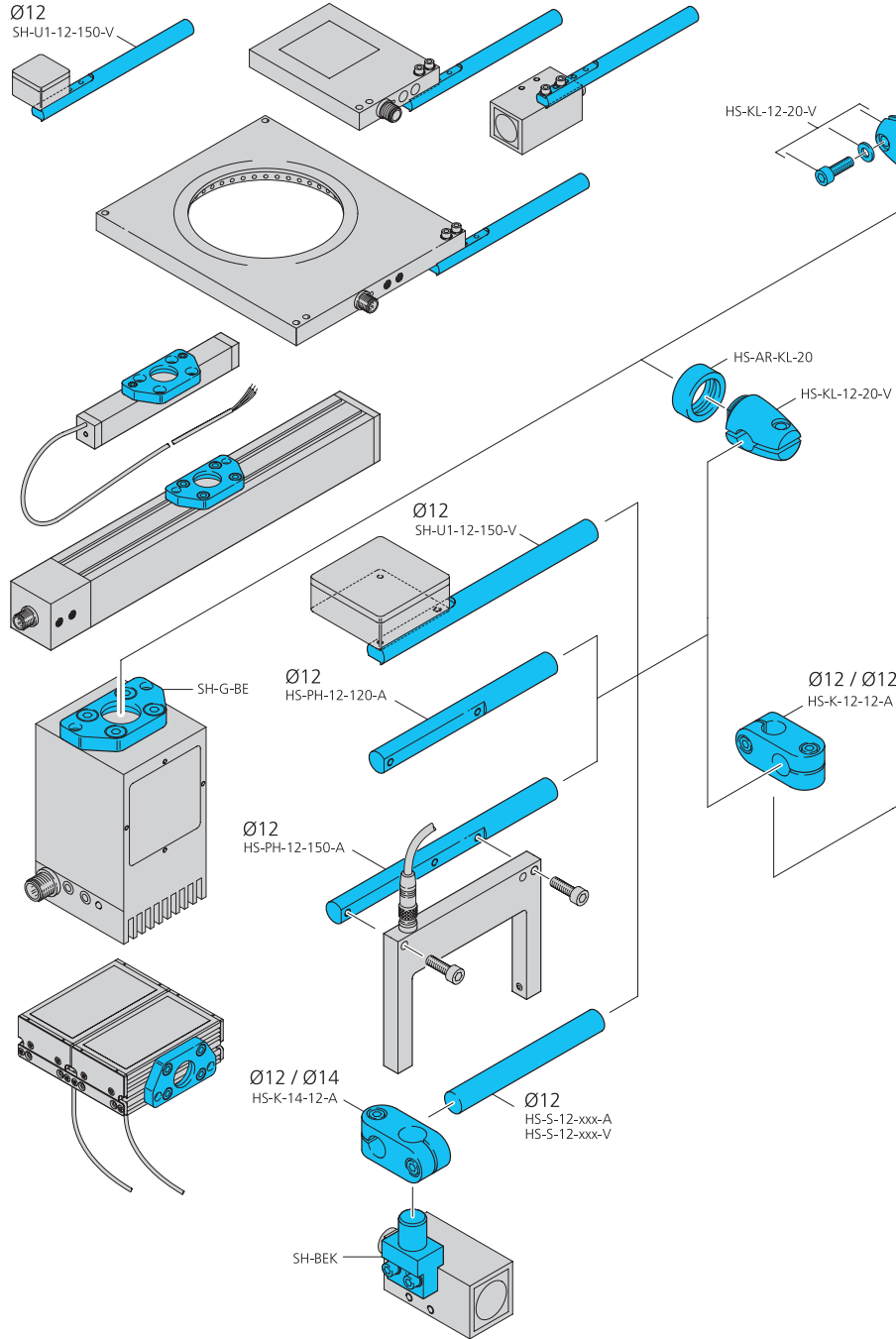


mm (typ.)

| Technische Daten (typ.) | Technical data (typ.) | Caractéristique techniques | +20°C, 24V DC |
|-------------------------|-----------------------|----------------------------|--------------------------------------------------------------------|
| Größe | Size | Dimensions | 14 mm/14 mm/14 mm (A) |
| Für | For | Pour | Klemmbolzen 14 mm/Clamping pin 14 mm/Clamping pin 14 mm |
| Gehäusematerial | Casing material | Matériau du boîtier | Kunststoff/plastics/plastiques |
| Produktserie | Product series | | Systemhalter HS/System holder HS, Systemhalter SH/System holder SH |
| | | | |
| | | | |
| | | | |

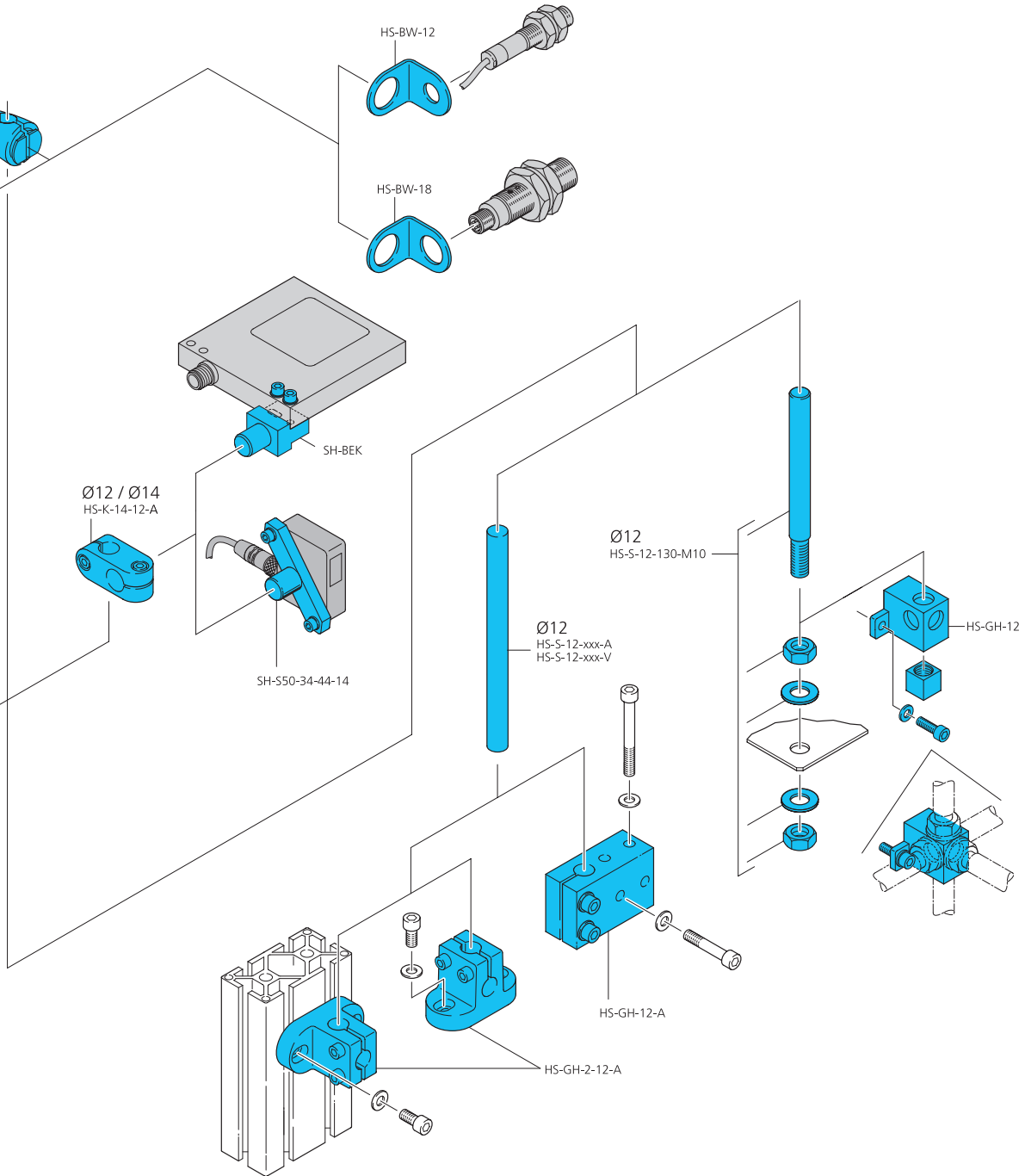
Systemhalter Serie HS

Grundhalter Ø 12 mm



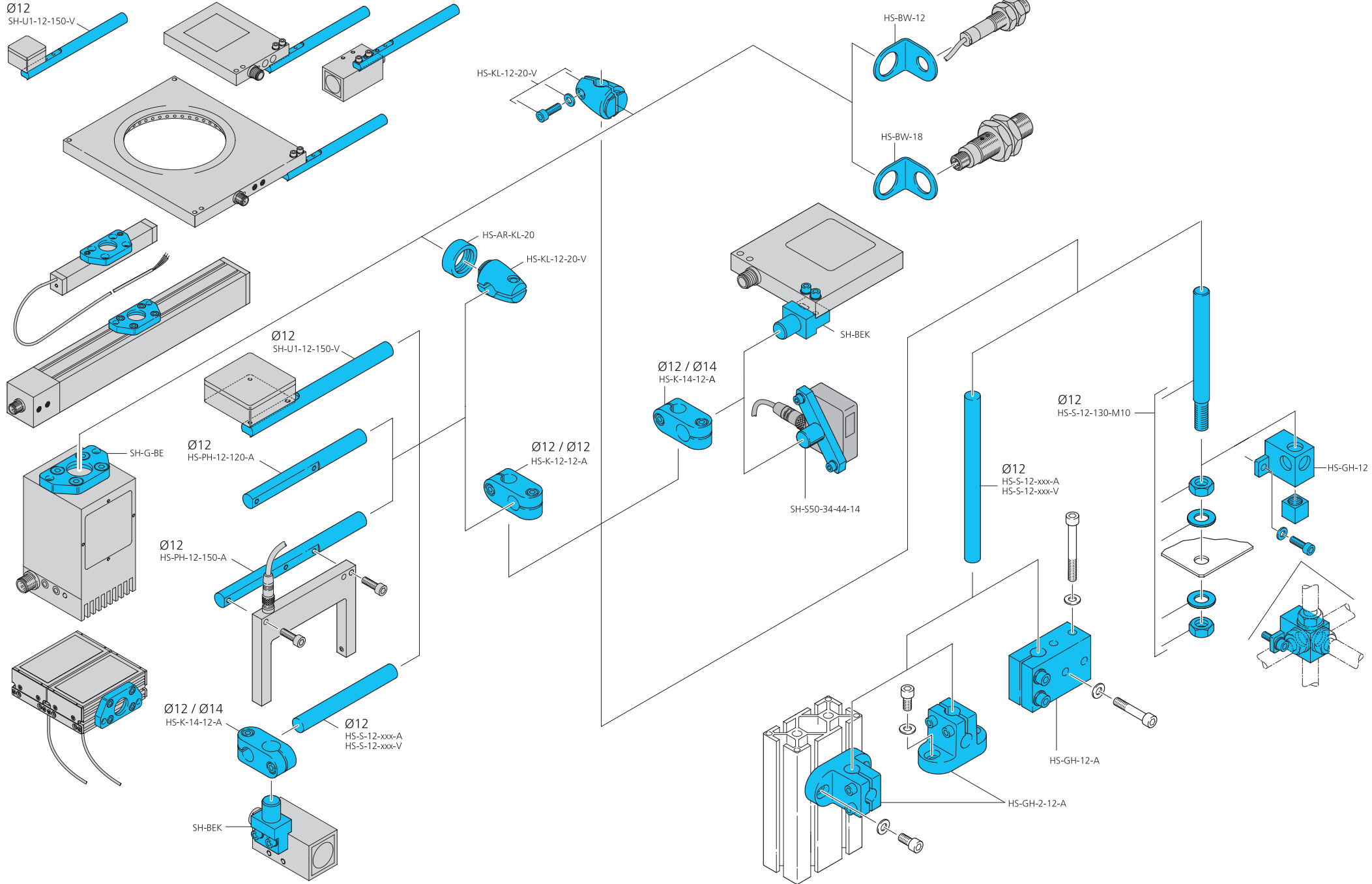
System holder series HS

Basic system holder Ø 12 mm



Systèmes de fixation Série HS

12 mm du support Ø de système de base



Systemhalter Serie HS

Grundhalter Ø 15 mm

System holder series HS

Basic system holder Ø 15 mm

Systèmes de fixation Série HS

15 mm du support Ø de système de base

