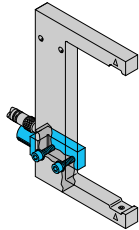


SH-UGU-20-14

Sensorhalter für Gabellichtschranken

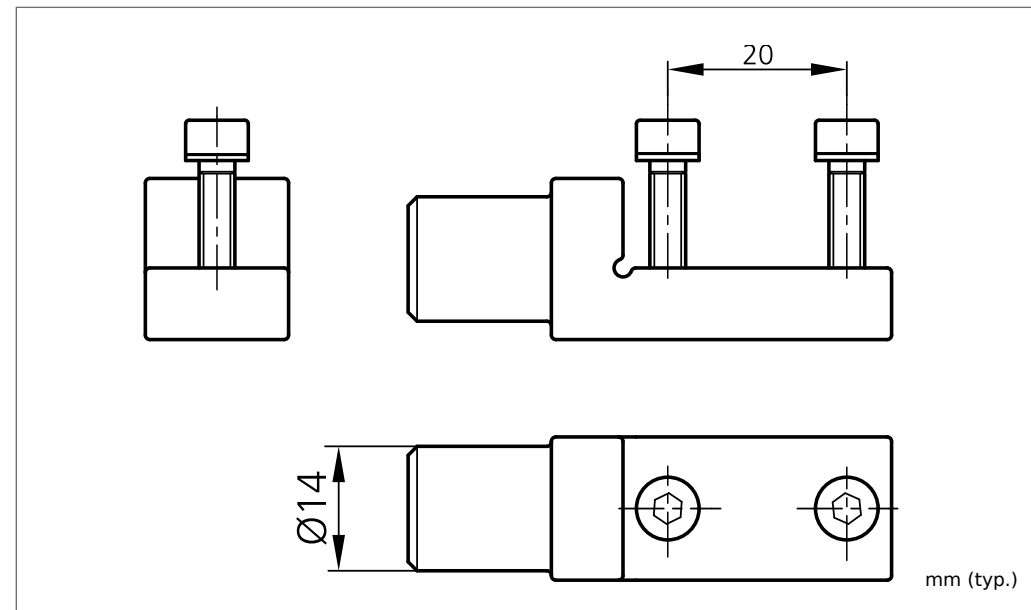
Sensor Holder for Fork light barriers

Support de détecteur pour fourches optiques



di-soric GmbH & Co. KG
 Steinbeisstraße 6
 DE-73660 Urbach
 Fon: +49 (0) 71 81 / 98 79 - 0
 Fax: +49 (0) 71 81 / 98 79 - 179
 info@di-soric.com
 www.di-soric.com

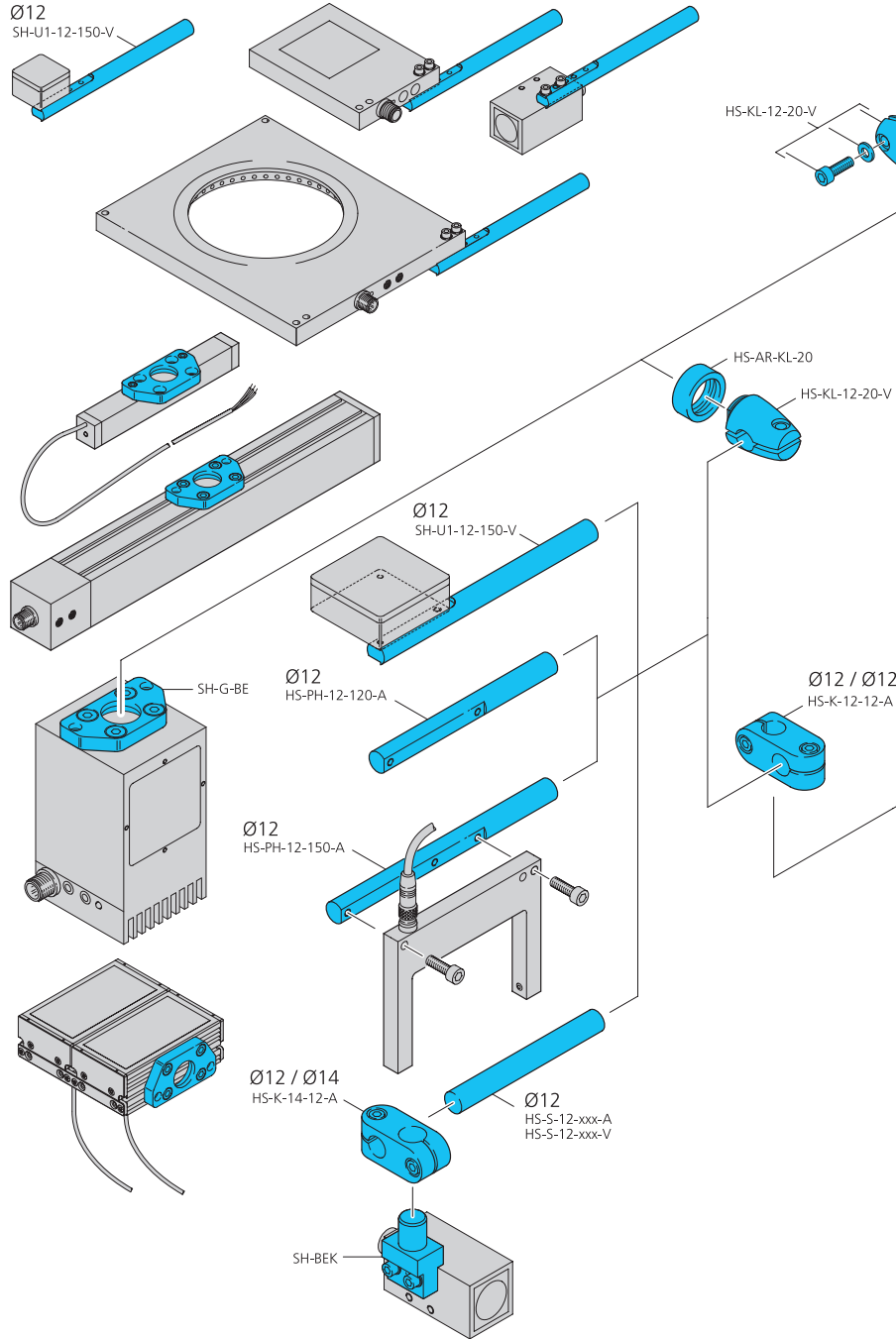
203911



Technische Daten (typ.)	Technical data (typ.)	Caractéristique techniques	+20°C, 24V DC
Größe	Size	Dimensions	14 mm/14 mm/14 mm (A)
Für	For	Pour	Klemmbolzen 20 mm/Clamping pin 20 mm/Clamping pin 20 mm
Gehäusematerial	Casing material	Matériau du boîtier	Kunststoff/plastics/plastiques
Produktserie	Product series		Systemhalter HS/System holder HS, Systemhalter SH/System holder SH

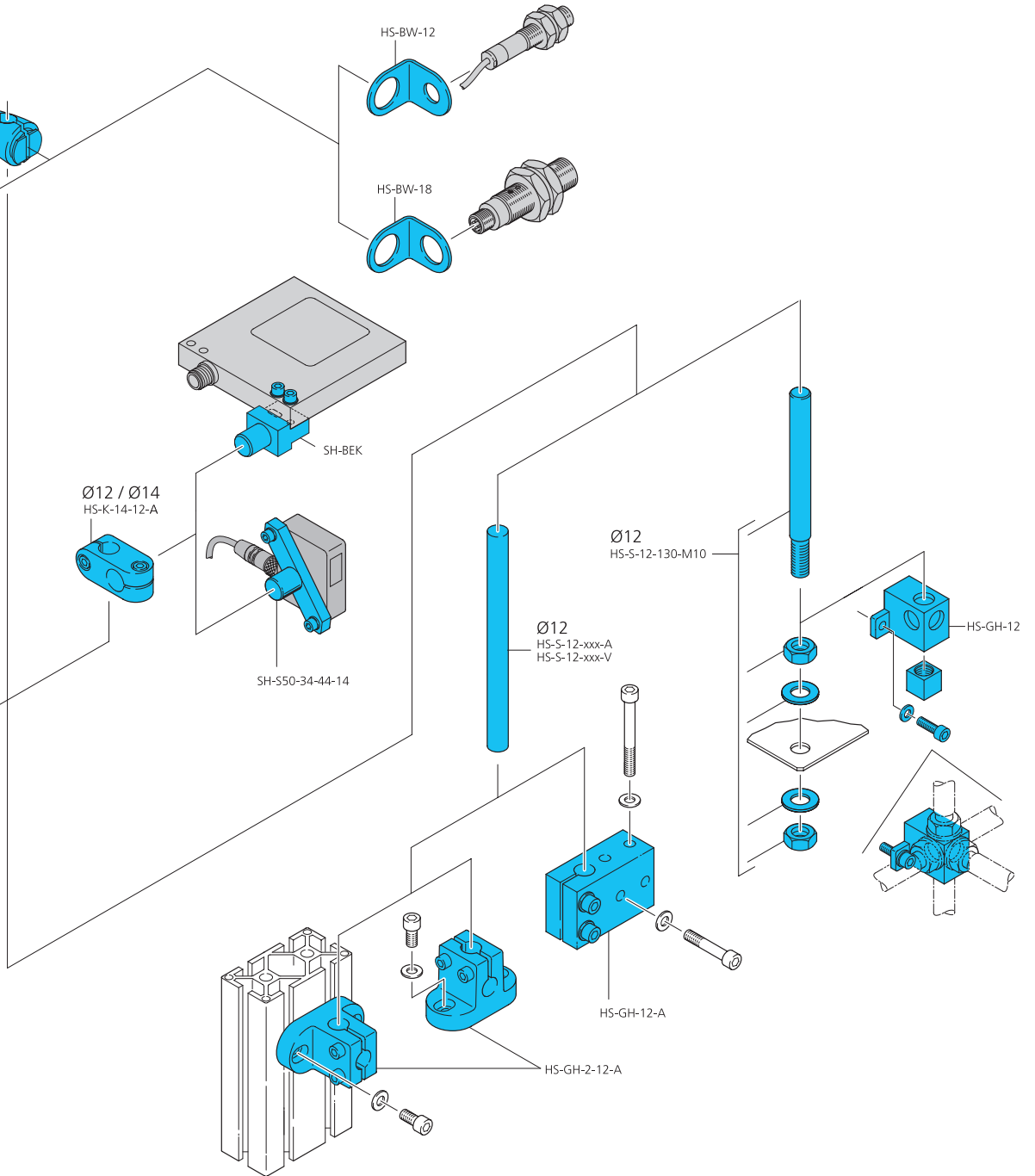
Systemhalter Serie HS

Grundhalter Ø 12 mm



System holder series HS

Basic system holder Ø 12 mm



Systèmes de fixation Série HS

12 mm du support Ø de système de base

Systemhalter Serie HS

Grundhalter Ø 15 mm

System holder series HS

Basic system holder Ø 15 mm

Systèmes de fixation Série HS

15 mm du support Ø de système de base

