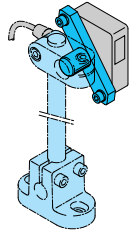


SH-S50-34-44-14

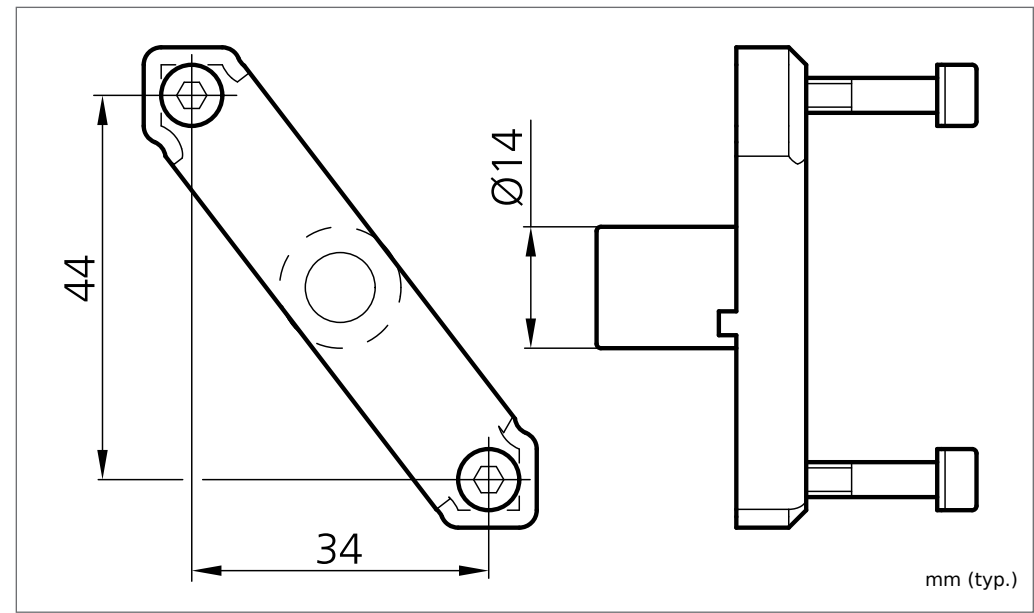
**Sensorhalter für Lichtschranken
Gehäuseserie 50**

**Mounting bracket for photoelectric
sensors size 50**



di-soric GmbH & Co. KG
Steinbeisstraße 6
DE-73660 Urbach
Fon: +49 (0) 71 81 / 98 79 - 0
Fax: +49 (0) 71 81 / 98 79 - 179
info@di-soric.com
www.di-soric.com

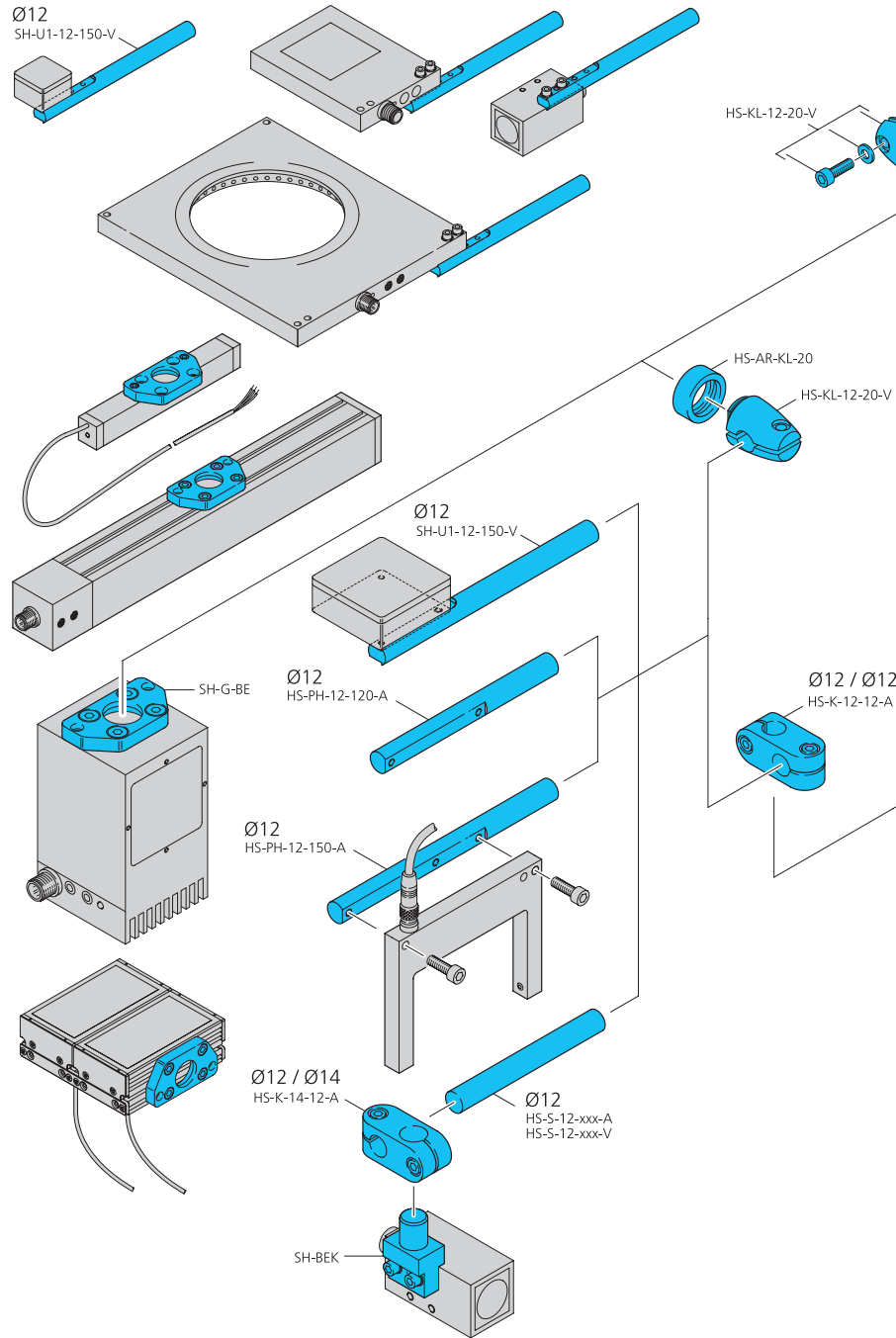
203912



Technische Daten (typ.)	Technical data (typ.)	Caractéristique techniques	+20°C, 24V DC
Größe	Size	Dimensions	14 mm/14 mm/14 mm (A)
Für	For	Pour	Klemmbolzen 14 mm/Clamping pin 14 mm/Clamping pin 14 mm
Gehäusematerial	Casing material	Matériau du boîtier	Kunststoff/plastics/plastiques
Produktserie	Product series		Systemhalter HS/System holder HS, Systemhalter SH/System holder SH

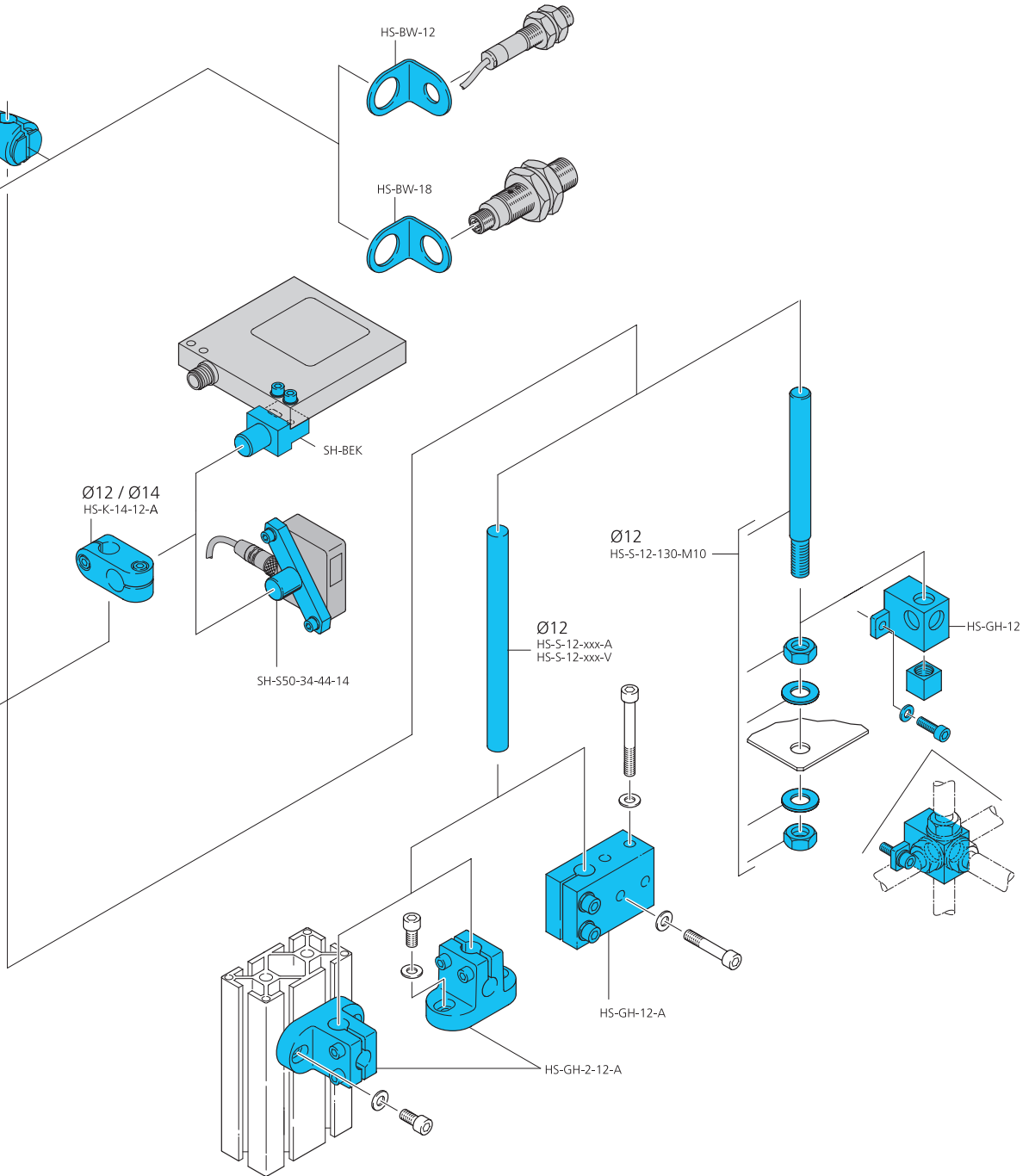
Systemhalter Serie HS

Grundhalter Ø 12 mm



System holder series HS

Basic system holder Ø 12 mm



Systèmes de fixation Série HS

12 mm du support Ø de système de base

Systemhalter Serie HS

Grundhalter Ø 15 mm

System holder series HS

Basic system holder Ø 15 mm

Systèmes de fixation Série HS

15 mm du support Ø de système de base

